

**ANÁLISIS DE PRECIOS UNITARIOS**

DATOS GENERALES					
PROYECTO:	SISTEMA DE CLIMATIZACIÓN ALMACÉN INTI - EL ALTO				
ACTIVIDAD:	REJILLA DE TOMA DE AIRE RA 10" x 10"				
CANTIDAD:	2	ITEM:	1.23		
UNIDAD:	PZA.	MONEDA:	Bs.		

DESCRIPCIÓN	UNIDAD	CANTIDAD	PRECIO PRODUCTIVO	COSTO TOTAL
<b>1.- MATERIALES</b>				
1 REJILLA 10X10	Pza	1	19,07	19,07
2 TORNILLO Y TUERCAS	Gib	1	1,00	1,00
3				0,00
4				0,00
<b>TOTAL MATERIALES</b>				<b>20,07</b>
<b>2.- MANO DE OBRA</b>				
1 Técnico	H-H	0,5	30,00	15,00
2 Ayudante	H-H	0,5	15,00	7,50
SUBTOTAL MANO DE OBRA				22,50
CARGAS SOCIALES = (71,18% A LA MANO DE OBRA DIRECTA)				16,02
IMPUESTOS IVA MANO DE OBRA = (14,94% A LA MANO DE OBRA DIRECTA)				3,36
<b>TOTAL MANO DE OBRA</b>				<b>41,88</b>
<b>3.- EQUIPO, MAQUINARIA Y HERRAMIENTAS</b>				
HERRAMIENTAS = (5% DE LA MANO DE OBRA DIRECTA)				
	Gbl	1	2,09	2,09
<b>TOTAL EQUIPO, MAQUINARIA Y HERRAM.</b>				<b>2,09</b>
<b>4.- GASTOS GENERALES Y ADMINISTRATIVOS</b>				
GASTOS GENERALES = (12% AL COSTO DIRECTO DIRECTO DE 1 + 2 + 3)				64,04
<b>TOTAL DE GASTOS GENERALES Y ADM.</b>				<b>7,68</b>
<b>5.- UTILIDAD</b>				
UTILIDAD = (10% DE 1 + 2 + 3 + 4)				71,73
<b>TOTAL UTILIDAD</b>				<b>7,17</b>
<b>6.- IMPUESTOS</b>				
IMPUESTOS IT = (3,09% AL SUB TOTAL GENERAL 1 + 2 + 3 + 4 + 5)				78,90
<b>TOTAL IMPUESTOS</b>				<b>2,52</b>
<b>TOTAL PRECIO UNITARIO (1 + 2 + 3 + 4 + 5 + 6)</b>				<b>81,42</b>

**ANÁLISIS DE PRECIOS UNITARIOS**

DATOS GENERALES					
PROYECTO:	SISTEMA DE CLIMATIZACIÓN ALMACÉN INTI - EL ALTO				
ACTIVIDAD:	DISPOSITIVO DE DESINFECCIÓN UTO600+				
CANTIDAD:	3	ITEM:	1.24		
UNIDAD:	PZA.	MONEDA:	Bs.		

DESCRIPCIÓN	UNIDAD	CANTIDAD	PRECIO PRODUCTIVO	COSTO TOTAL
<b>1.- MATERIALES</b>				
1 UTO 600+	Pza	1	7.028,15	7.028,15
2 SELLADOR	Gib	1	20,00	20,00
3 CABLEADO	ML	2	1,00	2,00
4				0,00
<b>TOTAL MATERIALES</b>				<b>7.050,15</b>
<b>2.- MANO DE OBRA</b>				
1 Técnico	H-H	4	30,00	120,00
2 Ayudante	H-H	4	15,00	60,00
SUBTOTAL MANO DE OBRA				180,00
CARGAS SOCIALES = (71,18% A LA MANO DE OBRA DIRECTA)				128,12
IMPUESTOS IVA MANO DE OBRA = (14,94% A LA MANO DE OBRA DIRECTA)				26,89
<b>TOTAL MANO DE OBRA</b>				<b>335,01</b>
<b>3.- EQUIPO, MAQUINARIA Y HERRAMIENTAS</b>				
HERRAMIENTAS = (5% DE LA MANO DE OBRA DIRECTA)				
	Gbl	1	16,75	16,75
<b>TOTAL EQUIPO, MAQUINARIA Y HERRAM.</b>				<b>16,75</b>
<b>4.- GASTOS GENERALES Y ADMINISTRATIVOS</b>				
GASTOS GENERALES = (12% AL COSTO DIRECTO DIRECTO DE 1 + 2 + 3)				7.401,91
<b>TOTAL DE GASTOS GENERALES Y ADM.</b>				<b>888,23</b>
<b>5.- UTILIDAD</b>				
UTILIDAD = (10% DE 1 + 2 + 3 + 4)				8.290,14
<b>TOTAL UTILIDAD</b>				<b>829,01</b>
<b>6.- IMPUESTOS</b>				
IMPUESTOS IT = (3,09% AL SUB TOTAL GENERAL 1 + 2 + 3 + 4 + 5)				9.119,15
<b>TOTAL IMPUESTOS</b>				<b>290,77</b>
<b>TOTAL PRECIO UNITARIO (1 + 2 + 3 + 4 + 5 + 6)</b>				<b>9.409,92</b>

**ANÁLISIS DE PRECIOS UNITARIOS**

**DATOS GENERALES**

PROYECTO:	SISTEMA DE CLIMATIZACIÓN ALMACÉN INTI - EL ALTO		
ACTIVIDAD:	DISPOSITIVO DE DESINFECCIÓN UTO600		
CANTIDAD:	5	ITEM:	1.25
UNIDAD:	PZA.	MONEDA:	Bs.

DESCRIPCIÓN	UNIDAD	CANTIDAD	PRECIO PRODUCTIVO	COSTO TOTAL			
<b>1.- MATERIALES</b>							
1	UTO 600	Pza	1	5.890,40	5.890,40		
2	SELLADOR	Glb	1	20,00	20,00		
3	CABLEADO	ML	1	1,00	1,00		
4					0,00		
<b>TOTAL MATERIALES</b>					<b>5.911,40</b>		
<b>2.- MANO DE OBRA</b>							
1	Técnico	H-H	4	30,00	120,00		
2	Ayudante	H-H	4	15,00	60,00		
SUBTOTAL MANO DE OBRA					180,00		
CARGAS SOCIALES = (71,18% A LA MANO DE OBRA DIRECTA)					128,12		
IMPUESTOS IVA MANO DE OBRA = (14,94% A LA MANO DE OBRA DIRECTA)					26,89		
<b>TOTAL MANO DE OBRA</b>					<b>335,01</b>		
<b>3.- EQUIPO, MAQUINARIA Y HERRAMIENTAS</b>							
HERRAMIENTAS = (5% DE LA MANO DE OBRA DIRECTA)				Glb	1	16,75	16,75
<b>TOTAL EQUIPO, MAQUINARIA Y HERRAM.</b>					<b>16,75</b>		
<b>4.- GASTOS GENERALES Y ADMINISTRATIVOS</b>							
GASTOS GENERALES = (12% AL COSTO DIRECTO DIRECTO DE 1 + 2 + 3)					6.263,16		
<b>TOTAL DE GASTOS GENERALES Y ADM.</b>					<b>751,58</b>		
<b>5.- UTILIDAD</b>							
UTILIDAD = (10% DE 1 + 2 + 3 + 4)					7.014,74		
<b>TOTAL UTILIDAD</b>					<b>701,47</b>		
<b>6.- IMPUESTOS</b>							
IMPUESTOS IT = (3,09% AL SUB TOTAL GENERAL 1 + 2 + 3 + 4 + 5)					7.716,21		
<b>TOTAL IMPUESTOS</b>					<b>246,03</b>		
<b>TOTAL PRECIO UNITARIO (1 + 2 + 3 + 4 + 5 + 6)</b>					<b>7.962,24</b>		

**ANÁLISIS DE PRECIOS UNITARIOS**

**DATOS GENERALES**

**PROYECTO:** SISTEMA DE CLIMATIZACIÓN ALMACÉN INTI - EL ALTO  
**ACTIVIDAD:** EXTRACTOR EN LÍNEA 2050 M3/H  
**CANTIDAD:** 1 **ÍTEM:** 2.1  
**UNIDAD:** PZA. **MONEDA:** Bs.

DESCRIPCIÓN	UNIDAD	CANTIDAD	PRECIO PRODUCTIVO	COSTO TOTAL
<b>1.- MATERIALES</b>				
1 NEOLINEO 315	Pza	1	2.031,30	2.031,30
2 ANTIVIBRADORES	Pza	2	100,00	200,00
3 SOPORTES	Glb	1	30,00	30,00
4 VARIOS	Glb	1	20,00	20,00
<b>TOTAL MATERIALES</b>				<b>2.281,30</b>
<b>2.- MANO DE OBRA</b>				
1 Técnico	H-H	6	30,00	180,00
2 Ayudante	H-H	6	15,00	90,00
SUBTOTAL MANO DE OBRA				270,00
CARGAS SOCIALES = (71,18% A LA MANO DE OBRA DIRECTA)				192,19
IMPUESTOS IVA MANO DE OBRA = (14.94% A LA MANO DE OBRA DIRECTA)				40,34
<b>TOTAL MANO DE OBRA</b>				<b>502,53</b>
<b>3.- EQUIPO, MAQUINARIA Y HERRAMIENTAS</b>				
HERRAMIENTAS = (5% DE LA MANO DE OBRA DIRECTA)				
	Gbl	1	25,13	25,13
<b>TOTAL EQUIPO, MAQUINARIA Y HERRAM.</b>				<b>25,13</b>
<b>4.- GASTOS GENERALES Y ADMINISTRATIVOS</b>				
GASTOS GENERALES = (12% AL COSTO DIRECTO DIRECTO DE 1 + 2 + 3)				2.808,96
<b>TOTAL DE GASTOS GENERALES Y ADM.</b>				<b>337,08</b>
<b>5.- UTILIDAD</b>				
UTILIDAD = (10% DE 1 + 2 + 3 + 4)				3.146,03
<b>TOTAL UTILIDAD</b>				<b>314,60</b>
<b>6.- IMPUESTOS</b>				
IMPUESTOS IT = (3,09% AL SUB TOTAL GENERAL 1 + 2 + 3 + 4 + 5)				3.460,63
<b>TOTAL IMPUESTOS</b>				<b>110,34</b>
<b>TOTAL PRECIO UNITARIO (1 + 2 + 3 + 4 + 5 + 6)</b>				<b>3.570,97</b>

**ANÁLISIS DE PRECIOS UNITARIOS**

**DATOS GENERALES**

**PROYECTO:** SISTEMA DE CLIMATIZACIÓN ALMACÉN INTI - EL ALTO  
**ACTIVIDAD:** EXTRACTOR EN LÍNEA 1400 M3/H  
**CANTIDAD:** 2 **ÍTEM:** 2.2  
**UNIDAD:** PZA. **MONEDA:** Bs.

DESCRIPCIÓN	UNIDAD	CANTIDAD	PRECIO PRODUCTIVO	COSTO TOTAL
<b>1.- MATERIALES</b>				
1 NEOLINEO 315	Pza	1	1.546,49	1.546,49
2 ANTIVIBRADORES	Pza	1	100,00	100,00
3 SOPORTES	Glb	1	20,00	20,00
4 VARIOS	Glb	1	10,00	10,00
<b>TOTAL MATERIALES</b>				<b>1.676,49</b>
<b>2.- MANO DE OBRA</b>				
1 Técnico	H-H	6	30,00	180,00
2 Ayudante	H-H	6	15,00	90,00
SUBTOTAL MANO DE OBRA				270,00
CARGAS SOCIALES = (71,18% A LA MANO DE OBRA DIRECTA)				192,19
IMPUESTOS IVA MANO DE OBRA = (14.94% A LA MANO DE OBRA DIRECTA)				40,34
<b>TOTAL MANO DE OBRA</b>				<b>502,53</b>
<b>3.- EQUIPO, MAQUINARIA Y HERRAMIENTAS</b>				
HERRAMIENTAS = (5% DE LA MANO DE OBRA DIRECTA)				
	Gbl	1	25,13	25,13
<b>TOTAL EQUIPO, MAQUINARIA Y HERRAM.</b>				<b>25,13</b>
<b>4.- GASTOS GENERALES Y ADMINISTRATIVOS</b>				
GASTOS GENERALES = (12% AL COSTO DIRECTO DIRECTO DE 1 + 2 + 3)				2.204,15
<b>TOTAL DE GASTOS GENERALES Y ADM.</b>				<b>264,5</b>
<b>5.- UTILIDAD</b>				
UTILIDAD = (10% DE 1 + 2 + 3 + 4)				2.468,65
<b>TOTAL UTILIDAD</b>				<b>246,87</b>
<b>6.- IMPUESTOS</b>				
IMPUESTOS IT = (3,09% AL SUB TOTAL GENERAL 1 + 2 + 3 + 4 + 5)				2.715,52
<b>TOTAL IMPUESTOS</b>				<b>86,58</b>
<b>TOTAL PRECIO UNITARIO (1 + 2 + 3 + 4 + 5 + 6)</b>				<b>2.802,10</b>

**ANÁLISIS DE PRECIOS UNITARIOS**

**DATOS GENERALES**

**PROYECTO:** SISTEMA DE CLIMATIZACIÓN ALMACÉN INTI - EL ALTO  
**ACTIVIDAD:** DUCTOS DE AIRE EN ACERO GALVANIZADO  
**CANTIDAD:** 140 **ÍTEM:** 2.3  
**UNIDAD:** m2 **MONEDA:** Bs.

DESCRIPCIÓN	UNIDAD	CANTIDAD	PRECIO PRODUCTIVO	COSTO TOTAL
<b>1.- MATERIALES</b>				
1 PLANCHA ACERO GALVANIZADO 0,5 MM	m2	1	42,02	42,02
2 SILICONA	Pza	0,1	18,00	1,80
3 VARILLA	Pza	0,3	2,00	0,60
4 PERNOS Y SOPORTES	Glb	0,5	1,00	0,50
<b>TOTAL MATERIALES</b>				<b>44,92</b>
<b>2.- MANO DE OBRA</b>				
1 Técnico	H-H	1	30,00	30,00
2 Ayudante	H-H	1	15,00	15,00
<b>SUBTOTAL MANO DE OBRA</b>				<b>45,00</b>
CARGAS SOCIALES = (71,18% A LA MANO DE OBRA DIRECTA)				32,03
IMPUESTOS IVA MANO DE OBRA = (14,94% A LA MANO DE OBRA DIRECTA)				6,72
<b>TOTAL MANO DE OBRA</b>				<b>83,75</b>
<b>3.- EQUIPO, MAQUINARIA Y HERRAMIENTAS</b>				
HERRAMIENTAS = (5% DE LA MANO DE OBRA DIRECTA)				
	Glb	1	4,19	4,19
<b>TOTAL EQUIPO, MAQUINARIA Y HERRAM.</b>				<b>4,19</b>
<b>4.- GASTOS GENERALES Y ADMINISTRATIVOS</b>				
GASTOS GENERALES = (12% AL COSTO DIRECTO DIRECTO DE 1 + 2 + 3)				132,86
<b>TOTAL DE GASTOS GENERALES Y ADM.</b>				<b>15,94</b>
<b>5.- UTILIDAD</b>				
UTILIDAD = (10% DE 1 + 2 + 3 + 4)				148,80
<b>TOTAL UTILIDAD</b>				<b>14,88</b>
<b>6.- IMPUESTOS</b>				
IMPUESTOS IT = (3,09% AL SUB TOTAL GENERAL 1 + 2 + 3 + 4 + 5)				163,68
<b>TOTAL IMPUESTOS</b>				<b>5,22</b>
<b>TOTAL PRECIO UNITARIO (1 + 2 + 3 + 4 + 5 + 6)</b>				<b>168,90</b>

**ANÁLISIS DE PRECIOS UNITARIOS**

**DATOS GENERALES**

**PROYECTO:** SISTEMA DE CLIMATIZACIÓN ALMACÉN INTI - EL ALTO  
**ACTIVIDAD:** REJILLAS DE EXTRACCIÓN RA 14" x 14"  
**CANTIDAD:** 3 **ÍTEM:** 2.4  
**UNIDAD:** PZA. **MONEDA:** Bs.

DESCRIPCIÓN	UNIDAD	CANTIDAD	PRECIO PRODUCTIVO	COSTO TOTAL
<b>1.- MATERIALES</b>				
1 REJILLA 14X14	Pza	1	51,14	51,14
2 TORNILLO Y TUERCAS	Glb	1	1,00	1,00
3				0,00
4				0,00
<b>TOTAL MATERIALES</b>				<b>52,14</b>
<b>2.- MANO DE OBRA</b>				
1 Técnico	H-H	0,5	30,00	15,00
2 Ayudante	H-H	0,5	15,00	7,50
<b>SUBTOTAL MANO DE OBRA</b>				<b>22,50</b>
CARGAS SOCIALES = (71,18% A LA MANO DE OBRA DIRECTA)				16,02
IMPUESTOS IVA MANO DE OBRA = (14,94% A LA MANO DE OBRA DIRECTA)				3,36
<b>TOTAL MANO DE OBRA</b>				<b>41,88</b>
<b>3.- EQUIPO, MAQUINARIA Y HERRAMIENTAS</b>				
HERRAMIENTAS = (5% DE LA MANO DE OBRA DIRECTA)				
	Glb	1	2,09	2,09
<b>TOTAL EQUIPO, MAQUINARIA Y HERRAM.</b>				<b>2,09</b>
<b>4.- GASTOS GENERALES Y ADMINISTRATIVOS</b>				
GASTOS GENERALES = (12% AL COSTO DIRECTO DIRECTO DE 1 + 2 + 3)				96,11
<b>TOTAL DE GASTOS GENERALES Y ADM.</b>				<b>11,53</b>
<b>5.- UTILIDAD</b>				
UTILIDAD = (10% DE 1 + 2 + 3 + 4)				107,64
<b>TOTAL UTILIDAD</b>				<b>10,76</b>
<b>6.- IMPUESTOS</b>				
IMPUESTOS IT = (3,09% AL SUB TOTAL GENERAL 1 + 2 + 3 + 4 + 5)				118,40
<b>TOTAL IMPUESTOS</b>				<b>3,78</b>
<b>TOTAL PRECIO UNITARIO (1 + 2 + 3 + 4 + 5 + 6)</b>				<b>122,18</b>

**ANÁLISIS DE PRECIOS UNITARIOS**

**DATOS GENERALES**

**PROYECTO:** SISTEMA DE CLIMATIZACIÓN ALMACÉN INTI - EL ALTO  
**ACTIVIDAD:** REJILLAS DE EXTRACCIÓN RA 6" x 6"  
**CANTIDAD:** 23 **ÍTEM:** 2.5  
**UNIDAD:** PZA. **MONEDA:** Bs.

DESCRIPCIÓN	UNIDAD	CANTIDAD	PRECIO PRODUCTIVO	COSTO TOTAL
<b>1.- MATERIALES</b>				
1 REJILLA 6x6	Pza	1	20,17	20,17
2 TORNILLO Y TUERCAS	Gib	1	0,50	0,50
3				0,00
4				0,00
<b>TOTAL MATERIALES</b>				<b>20,67</b>
<b>2.- MANO DE OBRA</b>				
1 Técnico	H-H	0,25	30,00	7,50
2 Ayudante	H-H	0,25	15,00	3,75
<b>SUBTOTAL MANO DE OBRA</b>				<b>11,25</b>
CARGAS SOCIALES = (71,18% A LA MANO DE OBRA DIRECTA)				8,01
IMPUESTOS IVA MANO DE OBRA = (14,94% A LA MANO DE OBRA DIRECTA)				1,68
<b>TOTAL MANO DE OBRA</b>				<b>20,94</b>
<b>3.- EQUIPO, MAQUINARIA Y HERRAMIENTAS</b>				
HERRAMIENTAS = (5% DE LA MANO DE OBRA DIRECTA)				
	Gbl	1	1,05	1,05
<b>TOTAL EQUIPO, MAQUINARIA Y HERRAM.</b>				<b>1,05</b>
<b>4.- GASTOS GENERALES Y ADMINISTRATIVOS</b>				
GASTOS GENERALES = (12% AL COSTO DIRECTO DIRECTO DE 1 + 2 + 3)				42,66
<b>TOTAL DE GASTOS GENERALES Y ADM.</b>				<b>5,12</b>
<b>5.- UTILIDAD</b>				
UTILIDAD = (10% DE 1 + 2 + 3 + 4)				47,78
<b>TOTAL UTILIDAD</b>				<b>4,78</b>
<b>6.- IMPUESTOS</b>				
IMPUESTOS IT = (3,09% AL SUB TOTAL GENERAL 1 + 2 + 3 + 4 + 5)				52,56
<b>TOTAL IMPUESTOS</b>				<b>1,68</b>
<b>TOTAL PRECIO UNITARIO (1 + 2 + 3 + 4 + 5 + 6)</b>				<b>54,24</b>

**ANÁLISIS DE PRECIOS UNITARIOS**

**DATOS GENERALES**

**PROYECTO:** SISTEMA DE CLIMATIZACIÓN ALMACÉN INTI - EL ALTO  
**ACTIVIDAD:** REJILLAS DE TOMA DE AIRE 12"x 12"  
**CANTIDAD:** 8 **ÍTEM:** 2.6  
**UNIDAD:** PZA. **MONEDA:** Bs.

DESCRIPCIÓN	UNIDAD	CANTIDAD	PRECIO PRODUCTIVO	COSTO TOTAL
<b>1.- MATERIALES</b>				
1 REJILLA 12x12	Pza	1	50,96	50,96
2 TORNILLO Y TUERCAS	Pza	1	1,00	1,00
3				0,00
4				0,00
<b>TOTAL MATERIALES</b>				<b>51,96</b>
<b>2.- MANO DE OBRA</b>				
1 Técnico	H-H	0,3	30,00	9,00
2 Ayudante	H-H	0,3	15,00	4,50
<b>SUBTOTAL MANO DE OBRA</b>				<b>13,50</b>
CARGAS SOCIALES = (71,18% A LA MANO DE OBRA DIRECTA)				9,61
IMPUESTOS IVA MANO DE OBRA = (14,94% A LA MANO DE OBRA DIRECTA)				2,02
<b>TOTAL MANO DE OBRA</b>				<b>25,13</b>
<b>3.- EQUIPO, MAQUINARIA Y HERRAMIENTAS</b>				
HERRAMIENTAS = (5% DE LA MANO DE OBRA DIRECTA)				
	Gbl	1	1,26	1,26
<b>TOTAL EQUIPO, MAQUINARIA Y HERRAM.</b>				<b>1,26</b>
<b>4.- GASTOS GENERALES Y ADMINISTRATIVOS</b>				
GASTOS GENERALES = (12% AL COSTO DIRECTO DIRECTO DE 1 + 2 + 3)				78,35
<b>TOTAL DE GASTOS GENERALES Y ADM.</b>				<b>9,4</b>
<b>5.- UTILIDAD</b>				
UTILIDAD = (10% DE 1 + 2 + 3 + 4)				87,75
<b>TOTAL UTILIDAD</b>				<b>8,78</b>
<b>6.- IMPUESTOS</b>				
IMPUESTOS IT = (3,09% AL SUB TOTAL GENERAL 1 + 2 + 3 + 4 + 5)				96,53
<b>TOTAL IMPUESTOS</b>				<b>3,08</b>
<b>TOTAL PRECIO UNITARIO (1 + 2 + 3 + 4 + 5 + 6)</b>				<b>99,61</b>

**ANÁLISIS DE PRECIOS UNITARIOS**

DATOS GENERALES					
PROYECTO:	SISTEMA DE CLIMATIZACIÓN ALMACÉN INTI - EL ALTO				
ACTIVIDAD:	EXTRACTOR CENTRIFUGO 10200 M3/H				
CANTIDAD:	1	ÍTEM:	3.1		
UNIDAD:	PZA.	MONEDA:	Bs.		
DESCRIPCIÓN	UNIDAD	CANTIDAD	PRECIO PRODUCTIVO	COSTO TOTAL	
<b>1.- MATERIALES</b>					
1	EXTRACTOR RFH-500	Pza	1	7.293,22	7.293,22
2	ANTIVIBRADORES	Pza	4	250,00	1.000,00
3	SOPORTES	Glb	1	300,00	300,00
4	VARIOS	Glb	1	200,00	200,00
<b>TOTAL MATERIALES</b>					<b>8.793,22</b>
<b>2.- MANO DE OBRA</b>					
1	Técnico	H-H	10	30,00	300,00
2	Ayudante	H-H	10	15,00	150,00
SUBTOTAL MANO DE OBRA					450,00
CARGAS SOCIALES = (71,18% A LA MANO DE OBRA DIRECTA)					320,31
IMPUESTOS IVA MANO DE OBRA = (14.94% A LA MANO DE OBRA DIRECTA)					67,23
<b>TOTAL MANO DE OBRA</b>					<b>837,54</b>
<b>3.- EQUIPO, MAQUINARIA Y HERRAMIENTAS</b>					
HERRAMIENTAS = (5% DE LA MANO DE OBRA DIRECTA)					
					41,88
<b>TOTAL EQUIPO, MAQUINARIA Y HERRAM.</b>					<b>41,88</b>
<b>4.- GASTOS GENERALES Y ADMINISTRATIVOS</b>					
GASTOS GENERALES = (12% AL COSTO DIRECTO DIRECTO DE 1 + 2 + 3)					9.672,64
<b>TOTAL DE GASTOS GENERALES Y ADM.</b>					<b>1.160,72</b>
<b>5.- UTILIDAD</b>					
UTILIDAD = (10% DE 1 + 2 + 3 + 4)					10.833,36
<b>TOTAL UTILIDAD</b>					<b>1.083,34</b>
<b>6.- IMPUESTOS</b>					
IMPUESTOS IT = (3,09% AL SUB TOTAL GENERAL 1 + 2 + 3 + 4 + 5)					11.916,70
<b>TOTAL IMPUESTOS</b>					<b>379,97</b>
<b>TOTAL PRECIO UNITARIO (1 + 2 + 3 + 4 + 5 + 6)</b>					<b>12.296,67</b>

**ANÁLISIS DE PRECIOS UNITARIOS**

DATOS GENERALES					
PROYECTO:	SISTEMA DE CLIMATIZACIÓN ALMACÉN INTI - EL ALTO				
ACTIVIDAD:	INYECTOR CENTRIFUGO 5650 M3/H				
CANTIDAD:	1	ÍTEM:	3.2		
UNIDAD:	PZA.	MONEDA:	Bs.		
DESCRIPCIÓN	UNIDAD	CANTIDAD	PRECIO PRODUCTIVO	COSTO TOTAL	
<b>1.- MATERIALES</b>					
1	INYECTOR CL PLUS 7040	Pza	1	17.533,92	17.533,92
2	ANTIVIBRADORES	Pza	4	250,00	1.000,00
3	SOPORTES	Glb	1	300,00	300,00
4	VARIOS	Glb	1	200,00	200,00
<b>TOTAL MATERIALES</b>					<b>19.033,92</b>
<b>2.- MANO DE OBRA</b>					
1	Técnico	H-H	10	30,00	300,00
2	Ayudante	H-H	10	15,00	150,00
SUBTOTAL MANO DE OBRA					450,00
CARGAS SOCIALES = (71,18% A LA MANO DE OBRA DIRECTA)					320,31
IMPUESTOS IVA MANO DE OBRA = (14.94% A LA MANO DE OBRA DIRECTA)					67,23
<b>TOTAL MANO DE OBRA</b>					<b>837,54</b>
<b>3.- EQUIPO, MAQUINARIA Y HERRAMIENTAS</b>					
HERRAMIENTAS = (5% DE LA MANO DE OBRA DIRECTA)					
					41,88
<b>TOTAL EQUIPO, MAQUINARIA Y HERRAM.</b>					<b>41,88</b>
<b>4.- GASTOS GENERALES Y ADMINISTRATIVOS</b>					
GASTOS GENERALES = (12% AL COSTO DIRECTO DIRECTO DE 1 + 2 + 3)					19.913,34
<b>TOTAL DE GASTOS GENERALES Y ADM.</b>					<b>2389,6</b>
<b>5.- UTILIDAD</b>					
UTILIDAD = (10% DE 1 + 2 + 3 + 4)					22.302,94
<b>TOTAL UTILIDAD</b>					<b>2230,29</b>
<b>6.- IMPUESTOS</b>					
IMPUESTOS IT = (3,09% AL SUB TOTAL GENERAL 1 + 2 + 3 + 4 + 5)					24.533,23
<b>TOTAL IMPUESTOS</b>					<b>782,25</b>
<b>TOTAL PRECIO UNITARIO (1 + 2 + 3 + 4 + 5 + 6)</b>					<b>25.315,48</b>

**ANÁLISIS DE PRECIOS UNITARIOS**

**DATOS GENERALES**

**PROYECTO:** SISTEMA DE CLIMATIZACIÓN ALMACÉN INTI - EL ALTO  
**ACTIVIDAD:** CAMPANA DE EXTRACCIÓN EN ACERO INOXIDABLE 1000x3350 mm  
**CANTIDAD:** 1 **ÍTEM:** 3.3  
**UNIDAD:** PZA. **MONEDA:** Bs.

DESCRIPCIÓN	UNIDAD	CANTIDAD	PRECIO PRODUCTIVO	COSTO TOTAL
<b>1.- MATERIALES</b>				
1 CAMPANA ACERO INOX 1000X3350 mm	Pza	1	13.131,22	13.131,22
2 FILTROS	Pza	6	500,00	3.000,00
3				0,00
4				0,00
<b>TOTAL MATERIALES</b>				<b>16.131,22</b>
<b>2.- MANO DE OBRA</b>				
1 Técnico	H-H	4	30,00	120,00
2 Ayudante	H-H	2	15,00	30,00
SUBTOTAL MANO DE OBRA				150,00
CARGAS SOCIALES = (71,18% A LA MANO DE OBRA DIRECTA)				106,77
IMPUESTOS IVA MANO DE OBRA = (14,94% A LA MANO DE OBRA DIRECTA)				22,41
<b>TOTAL MANO DE OBRA</b>				<b>279,18</b>
<b>3.- EQUIPO, MAQUINARIA Y HERRAMIENTAS</b>				
HERRAMIENTAS = (5% DE LA MANO DE OBRA DIRECTA)				
	Gbl	1	13,96	13,96
<b>TOTAL EQUIPO, MAQUINARIA Y HERRAM.</b>				<b>13,96</b>
<b>4.- GASTOS GENERALES Y ADMINISTRATIVOS</b>				
GASTOS GENERALES = (12% AL COSTO DIRECTO DIRECTO DE 1 + 2 + 3)				16.424,36
<b>TOTAL DE GASTOS GENERALES Y ADM.</b>				<b>1970,92</b>
<b>5.- UTILIDAD</b>				
UTILIDAD = (10% DE 1 + 2 + 3 + 4)				18.395,28
<b>TOTAL UTILIDAD</b>				<b>1839,53</b>
<b>6.- IMPUESTOS</b>				
IMPUESTOS IT = (3,09% AL SUB TOTAL GENERAL 1 + 2 + 3 + 4 + 5)				20.234,81
<b>TOTAL IMPUESTOS</b>				<b>645,19</b>
<b>TOTAL PRECIO UNITARIO (1 + 2 + 3 + 4 + 5 + 6)</b>				<b>20.880,00</b>

**ANÁLISIS DE PRECIOS UNITARIOS**

**DATOS GENERALES**

**PROYECTO:** SISTEMA DE CLIMATIZACIÓN ALMACÉN INTI - EL ALTO  
**ACTIVIDAD:** DUCTOS DE AIRE EN ACERO INOXIDABLE  
**CANTIDAD:** 24 **ÍTEM:** 3.4  
**UNIDAD:** M2 **MONEDA:** Bs.

DESCRIPCIÓN	UNIDAD	CANTIDAD	PRECIO PRODUCTIVO	COSTO TOTAL
<b>1.- MATERIALES</b>				
1 PLANCHA ACERO INOXIDABLE 0,8 MM	Pza	1	241,24	241,24
2 SILICONA DE ALTA RESISTENCIA	Pza	0,2	20,00	4,00
3 VARILLA	Pza	1	7,00	7,00
4 SOPORTES	Pza	1	2,00	2,00
<b>TOTAL MATERIALES</b>				<b>254,24</b>
<b>2.- MANO DE OBRA</b>				
1 Técnico	H-H	1	30,00	30,00
2 Ayudante	H-H	1	15,00	15,00
SUBTOTAL MANO DE OBRA				45,00
CARGAS SOCIALES = (71,18% A LA MANO DE OBRA DIRECTA)				32,03
IMPUESTOS IVA MANO DE OBRA = (14,94% A LA MANO DE OBRA DIRECTA)				6,72
<b>TOTAL MANO DE OBRA</b>				<b>83,75</b>
<b>3.- EQUIPO, MAQUINARIA Y HERRAMIENTAS</b>				
HERRAMIENTAS = (5% DE LA MANO DE OBRA DIRECTA)				
	Gbl	1	4,19	4,19
<b>TOTAL EQUIPO, MAQUINARIA Y HERRAM.</b>				<b>4,19</b>
<b>4.- GASTOS GENERALES Y ADMINISTRATIVOS</b>				
GASTOS GENERALES = (12% AL COSTO DIRECTO DIRECTO DE 1 + 2 + 3)				342,18
<b>TOTAL DE GASTOS GENERALES Y ADM.</b>				<b>41,06</b>
<b>5.- UTILIDAD</b>				
UTILIDAD = (10% DE 1 + 2 + 3 + 4)				383,24
<b>TOTAL UTILIDAD</b>				<b>38,32</b>
<b>6.- IMPUESTOS</b>				
IMPUESTOS IT = (3,09% AL SUB TOTAL GENERAL 1 + 2 + 3 + 4 + 5)				421,56
<b>TOTAL IMPUESTOS</b>				<b>13,44</b>
<b>TOTAL PRECIO UNITARIO (1 + 2 + 3 + 4 + 5 + 6)</b>				<b>435,00</b>

**ANÁLISIS DE PRECIOS UNITARIOS**

**DATOS GENERALES**

**PROYECTO:** SISTEMA DE CLIMATIZACIÓN ALMACÉN INTI - EL ALTO  
**ACTIVIDAD:** DUCTOS DE AIRE EN ACERO GALVANIZADO  
**CANTIDAD:** 18 **ÍTEM:** 3.5  
**UNIDAD:** M2 **MONEDA:** Bs.

DESCRIPCIÓN	UNIDAD	CANTIDAD	PRECIO PRODUCTIVO	COSTO TOTAL	
<b>1.- MATERIALES</b>					
1	PLANCHA ACERO GALVANIZADO 0,5 MM	m2	1	42,02	42,02
2	SILICONA	Pza	0,1	18,00	1,80
3	VARILLA	Pza	0,3	2,00	0,60
4	PERNOS Y SOPORTES	Glb	0,5	1,00	0,50
<b>TOTAL MATERIALES</b>				<b>44,92</b>	
<b>2.- MANO DE OBRA</b>					
1	Técnico	H-H	1	30,00	30,00
2	Ayudante	H-H	1	15,00	15,00
SUBTOTAL MANO DE OBRA				45,00	
CARGAS SOCIALES = (71,18% A LA MANO DE OBRA DIRECTA)					32,03
IMPUESTOS IVA MANO DE OBRA = (14,94% A LA MANO DE OBRA DIRECTA)					6,72
<b>TOTAL MANO DE OBRA</b>				<b>83,75</b>	
<b>3.- EQUIPO, MAQUINARIA Y HERRAMIENTAS</b>					
HERRAMIENTAS = (5% DE LA MANO DE OBRA DIRECTA)					
		Glb	1	4,19	4,19
<b>TOTAL EQUIPO, MAQUINARIA Y HERRAM.</b>				<b>4,19</b>	
<b>4.- GASTOS GENERALES Y ADMINISTRATIVOS</b>					
GASTOS GENERALES = (12% AL COSTO DIRECTO DIRECTO DE 1 + 2 + 3)					132,86
<b>TOTAL DE GASTOS GENERALES Y ADM.</b>				<b>15,94</b>	
<b>5.- UTILIDAD</b>					
UTILIDAD = (10% DE 1 + 2 + 3 + 4)					148,80
<b>TOTAL UTILIDAD</b>				<b>14,88</b>	
<b>6.- IMPUESTOS</b>					
IMPUESTOS IT = (3,09% AL SUB TOTAL GENERAL 1 + 2 + 3 + 4 + 5)					163,68
<b>TOTAL IMPUESTOS</b>				<b>5,22</b>	
<b>TOTAL PRECIO UNITARIO (1 + 2 + 3 + 4 + 5 + 6)</b>				<b>168,90</b>	

**ANÁLISIS DE PRECIOS UNITARIOS**

**DATOS GENERALES**

**PROYECTO:** SISTEMA DE CLIMATIZACIÓN ALMACÉN INTI - EL ALTO  
**ACTIVIDAD:** REJILLAS DE INYECCIÓN HV 12" X 10"  
**CANTIDAD:** 2 **ÍTEM:** 3.6  
**UNIDAD:** PZA. **MONEDA:** Bs.

DESCRIPCIÓN	UNIDAD	CANTIDAD	PRECIO PRODUCTIVO	COSTO TOTAL	
<b>1.- MATERIALES</b>					
1	REJILLA 12x10	Pza	1	71,05	71,05
2	TORNILLO Y TUERCAS	Pza	1	1,00	1,00
3					0,00
4					0,00
<b>TOTAL MATERIALES</b>				<b>72,05</b>	
<b>2.- MANO DE OBRA</b>					
1	Técnico	H-H	0,5	30,00	15,00
2	Ayudante	H-H	0,5	15,00	7,50
SUBTOTAL MANO DE OBRA				22,50	
CARGAS SOCIALES = (71,18% A LA MANO DE OBRA DIRECTA)					16,02
IMPUESTOS IVA MANO DE OBRA = (14,94% A LA MANO DE OBRA DIRECTA)					3,36
<b>TOTAL MANO DE OBRA</b>				<b>41,88</b>	
<b>3.- EQUIPO, MAQUINARIA Y HERRAMIENTAS</b>					
HERRAMIENTAS = (5% DE LA MANO DE OBRA DIRECTA)					
		Glb	1	2,09	2,09
<b>TOTAL EQUIPO, MAQUINARIA Y HERRAM.</b>				<b>2,09</b>	
<b>4.- GASTOS GENERALES Y ADMINISTRATIVOS</b>					
GASTOS GENERALES = (12% AL COSTO DIRECTO DIRECTO DE 1 + 2 + 3)					116,02
<b>TOTAL DE GASTOS GENERALES Y ADM.</b>				<b>13,92</b>	
<b>5.- UTILIDAD</b>					
UTILIDAD = (10% DE 1 + 2 + 3 + 4)					129,94
<b>TOTAL UTILIDAD</b>				<b>12,99</b>	
<b>6.- IMPUESTOS</b>					
IMPUESTOS IT = (3,09% AL SUB TOTAL GENERAL 1 + 2 + 3 + 4 + 5)					142,93
<b>TOTAL IMPUESTOS</b>				<b>4,56</b>	
<b>TOTAL PRECIO UNITARIO (1 + 2 + 3 + 4 + 5 + 6)</b>				<b>147,49</b>	



**ANÁLISIS DE PRECIOS UNITARIOS**

**DATOS GENERALES**

**PROYECTO:** SISTEMA DE CLIMATIZACIÓN ALMACÉN INTI - EL ALTO  
**ACTIVIDAD:** REJILLAS DE TOMA DE AIRE RA 24" X 12"  
**CANTIDAD:** 1 **ÍTEM:** 3.7  
**UNIDAD:** PZA. **MONEDA:** Bs.

DESCRIPCIÓN	UNIDAD	CANTIDAD	PRECIO PRODUCTIVO	COSTO TOTAL
<b>1.- MATERIALES</b>				
1 REJILLA 24X12	Pza	1	101,56	101,56
2 TORNILLO Y TUERCAS	Pza	1	1,00	1,00
3				0,00
4				0,00
<b>TOTAL MATERIALES</b>				<b>102,56</b>
<b>2.- MANO DE OBRA</b>				
1 Técnico	H-H	0,5	30,00	15,00
2 Ayudante	H-H	0,5	15,00	7,50
<b>SUBTOTAL MANO DE OBRA</b>				<b>22,50</b>
CARGAS SOCIALES = (71,18% A LA MANO DE OBRA DIRECTA)				16,02
IMPUESTOS IVA MANO DE OBRA = (14,94% A LA MANO DE OBRA DIRECTA)				3,36
<b>TOTAL MANO DE OBRA</b>				<b>41,88</b>
<b>3.- EQUIPO, MAQUINARIA Y HERRAMIENTAS</b>				
HERRAMIENTAS = (5% DE LA MANO DE OBRA DIRECTA)				
	Gbl	1	2,09	2,09
<b>TOTAL EQUIPO, MAQUINARIA Y HERRAM.</b>				<b>2,09</b>
<b>4.- GASTOS GENERALES Y ADMINISTRATIVOS</b>				
GASTOS GENERALES = (12% AL COSTO DIRECTO DIRECTO DE 1 + 2 + 3)				146,53
<b>TOTAL DE GASTOS GENERALES Y ADM.</b>				<b>17,58</b>
<b>5.- UTILIDAD</b>				
UTILIDAD = (10% DE 1 + 2 + 3 + 4)				164,11
<b>TOTAL UTILIDAD</b>				<b>16,41</b>
<b>6.- IMPUESTOS</b>				
IMPUESTOS IT = (3,09% AL SUB TOTAL GENERAL 1 + 2 + 3 + 4 + 5)				180,52
<b>TOTAL IMPUESTOS</b>				<b>5,76</b>
<b>TOTAL PRECIO UNITARIO (1 + 2 + 3 + 4 + 5 + 6)</b>				<b>186,28</b>

**ANÁLISIS DE PRECIOS UNITARIOS**

DATOS GENERALES						
PROYECTO:	SISTEMA DE CLIMATIZACIÓN ALMACÉN INTI - EL ALTO					
ACTIVIDAD:	TABLERO ELÉCTRICO 1 (PLANTA 1)					
CANTIDAD:	1	ÍTEM:	4.1			
UNIDAD:	GLB.	MONEDA:	Bs.			
DESCRIPCIÓN	UNIDAD	CANTIDAD	PRECIO PRODUCTIVO	COSTO TOTAL		
<b>1.- MATERIALES</b>						
1 GABINETE IP54 60X40	Pza	1	725,96	725,96		
2 TERMICO TRIPOLAR	Pza	1	160,00	160,00		
3 TERMICO MONOPOLAR	Pza	6	40,00	240,00		
4 CONTACTOR	Pza	2	175,00	350,00		
5 TEMPORIZADOR	Pza	2	300,00	600,00		
6 BOTONERAS, REGLETAS VARIOS	Glb	1	400,00	400,00		
<b>TOTAL MATERIALES</b>				<b>2.475,96</b>		
<b>2.- MANO DE OBRA</b>						
1 Técnico	H-H	30	30,00	900,00		
2 Ayudante	H-H	30	15,00	450,00		
SUBTOTAL MANO DE OBRA				1350,00		
CARGAS SOCIALES = (71,18% A LA MANO DE OBRA DIRECTA)				960,93		
IMPUESTOS IVA MANO DE OBRA = (14,94% A LA MANO DE OBRA DIRECTA)				201,69		
<b>TOTAL MANO DE OBRA</b>				<b>2.512,62</b>		
<b>3.- EQUIPO, MAQUINARIA Y HERRAMIENTAS</b>						
HERRAMIENTAS = (5% DE LA MANO DE OBRA DIRECTA)				Glb	1	125,63
<b>TOTAL EQUIPO, MAQUINARIA Y HERRAM.</b>				<b>125,63</b>		
<b>4.- GASTOS GENERALES Y ADMINISTRATIVOS</b>						
GASTOS GENERALES = (12% AL COSTO DIRECTO DIRECTO DE 1 + 2 + 3)				5.114,21		
<b>TOTAL DE GASTOS GENERALES Y ADM.</b>				<b>613,71</b>		
<b>5.- UTILIDAD</b>						
UTILIDAD = (10% DE 1 + 2 + 3 + 4)				5.727,92		
<b>TOTAL UTILIDAD</b>				<b>572,79</b>		
<b>6.- IMPUESTOS</b>						
IMPUESTOS IT = (3,09% AL SUB TOTAL GENERAL 1 + 2 + 3 + 4 + 5)				6.300,71		
<b>TOTAL IMPUESTOS</b>				<b>200,90</b>		
<b>TOTAL PRECIO UNITARIO (1 + 2 + 3 + 4 + 5 + 6)</b>				<b>6.501,61</b>		

**ANÁLISIS DE PRECIOS UNITARIOS**

DATOS GENERALES						
PROYECTO:	SISTEMA DE CLIMATIZACIÓN ALMACÉN INTI - EL ALTO					
ACTIVIDAD:	TABLERO ELÉCTRICO 2 (PLANTA 2)					
CANTIDAD:	1	ÍTEM:	4.2			
UNIDAD:	GLB.	MONEDA:	Bs.			
DESCRIPCIÓN	UNIDAD	CANTIDAD	PRECIO PRODUCTIVO	COSTO TOTAL		
<b>1.- MATERIALES</b>						
1 GABINETE IP54 60X40	Pza	1	725,92	725,92		
2 TERMICO TRIPOLAR	Pza	3	160,00	480,00		
3 TERMICO MONOPOLAR	Pza	3	40,00	120,00		
4 CONTACTOR	Pza	3	175,00	525,00		
5 TEMPORIZADOR	Pza	3	300,00	900,00		
6 BOTONERAS, REGLETAS VARIOS	Glb	1	496,00	496,00		
<b>TOTAL MATERIALES</b>				<b>3.246,92</b>		
<b>2.- MANO DE OBRA</b>						
1 Técnico	H-H	30	30,00	900,00		
2 Ayudante	H-H	30	15,00	450,00		
SUBTOTAL MANO DE OBRA				1350,00		
CARGAS SOCIALES = (71,18% A LA MANO DE OBRA DIRECTA)				960,93		
IMPUESTOS IVA MANO DE OBRA = (14,94% A LA MANO DE OBRA DIRECTA)				201,69		
<b>TOTAL MANO DE OBRA</b>				<b>2.512,62</b>		
<b>3.- EQUIPO, MAQUINARIA Y HERRAMIENTAS</b>						
HERRAMIENTAS = (5% DE LA MANO DE OBRA DIRECTA)				Glb	1	125,63
<b>TOTAL EQUIPO, MAQUINARIA Y HERRAM.</b>				<b>125,63</b>		
<b>4.- GASTOS GENERALES Y ADMINISTRATIVOS</b>						
GASTOS GENERALES = (12% AL COSTO DIRECTO DIRECTO DE 1 + 2 + 3)				5.885,17		
<b>TOTAL DE GASTOS GENERALES Y ADM.</b>				<b>706,22</b>		
<b>5.- UTILIDAD</b>						
UTILIDAD = (10% DE 1 + 2 + 3 + 4)				6.591,39		
<b>TOTAL UTILIDAD</b>				<b>659,14</b>		
<b>6.- IMPUESTOS</b>						
IMPUESTOS IT = (3,09% AL SUB TOTAL GENERAL 1 + 2 + 3 + 4 + 5)				7.250,53		
<b>TOTAL IMPUESTOS</b>				<b>231,19</b>		
<b>TOTAL PRECIO UNITARIO (1 + 2 + 3 + 4 + 5 + 6)</b>				<b>7.481,72</b>		

**ANÁLISIS DE PRECIOS UNITARIOS**

**DATOS GENERALES**

**PROYECTO:** SISTEMA DE CLIMATIZACIÓN ALMACÉN INTI - EL ALTO  
**ACTIVIDAD:** TABLERO ELÉCTRICO 3 (PLANTA 3)  
**CANTIDAD:** 1 **ÍTEM:** 4.3  
**UNIDAD:** GLB. **MONEDA:** Bs.

DESCRIPCIÓN	UNIDAD	CANTIDAD	PRECIO PRODUCTIVO	COSTO TOTAL
<b>1.- MATERIALES</b>				
1 GABINETE IP54 40X40	Pza	1	540,17	540,17
2 TERMICO TRIPOLAR	Pza	1	160,00	160,00
3 TERMICO MONOPOLAR	Pza	2	40,00	80,00
4 CONTACTOR	Pza	0	175,00	0,00
5 TEMPORIZADOR	Pza	0	300,00	0,00
6 BOTONERAS, REGLETAS VARIOS	Glb	1	200,00	200,00
<b>TOTAL MATERIALES</b>				<b>980,17</b>
<b>2.- MANO DE OBRA</b>				
1 Técnico	H-H	25	30,00	750,00
2 Ayudante	H-H	25	15,00	375,00
<b>SUBTOTAL MANO DE OBRA</b>				<b>1125,00</b>
CARGAS SOCIALES = (71,18% A LA MANO DE OBRA DIRECTA)				800,78
IMPUESTOS IVA MANO DE OBRA = (14,94% A LA MANO DE OBRA DIRECTA)				168,08
<b>TOTAL MANO DE OBRA</b>				<b>2.093,86</b>
<b>3.- EQUIPO, MAQUINARIA Y HERRAMIENTAS</b>				
HERRAMIENTAS = (5% DE LA MANO DE OBRA DIRECTA)				
	Glb	1	104,69	104,69
<b>TOTAL EQUIPO, MAQUINARIA Y HERRAM.</b>				<b>104,69</b>
<b>4.- GASTOS GENERALES Y ADMINISTRATIVOS</b>				
GASTOS GENERALES = (12% AL COSTO DIRECTO DIRECTO DE 1 + 2 + 3)				3.178,71
<b>TOTAL DE GASTOS GENERALES Y ADM.</b>				<b>381,45</b>
<b>5.- UTILIDAD</b>				
UTILIDAD = (10% DE 1 + 2 + 3 + 4)				3.560,16
<b>TOTAL UTILIDAD</b>				<b>356,02</b>
<b>6.- IMPUESTOS</b>				
IMPUESTOS IT = (3,09% AL SUB TOTAL GENERAL 1 + 2 + 3 + 4 + 5)				3.916,18
<b>TOTAL IMPUESTOS</b>				<b>124,87</b>
<b>TOTAL PRECIO UNITARIO (1 + 2 + 3 + 4 + 5 + 6)</b>				<b>4.041,05</b>

**ANÁLISIS DE PRECIOS UNITARIOS**

**DATOS GENERALES**

**PROYECTO:** SISTEMA DE CLIMATIZACIÓN ALMACÉN INTI - EL ALTO  
**ACTIVIDAD:** TABLERO ELÉCTRICO 4 (CONDENSADOR)  
**CANTIDAD:** 1 **ÍTEM:** 4.4  
**UNIDAD:** GLB. **MONEDA:** Bs.

DESCRIPCIÓN	UNIDAD	CANTIDAD	PRECIO PRODUCTIVO	COSTO TOTAL
<b>1.- MATERIALES</b>				
1 GABINETE IP54 40X40	Pza	1	540,85	540,85
2 TERMICO TRIPOLAR	Pza	1	160,00	160,00
3 GUARDAMOTOR	Pza	1	274,00	274,00
4 CONTACTOR	Pza	0	175,00	0,00
5 TEMPORIZADOR	Pza	0	300,00	0,00
6 BOTONERAS, REGLETAS VARIOS	Glb	1	200,00	200,00
<b>TOTAL MATERIALES</b>				<b>1.174,85</b>
<b>2.- MANO DE OBRA</b>				
1 Técnico	H-H	25	30,00	750,00
2 Ayudante	H-H	25	15,00	375,00
<b>SUBTOTAL MANO DE OBRA</b>				<b>1125,00</b>
CARGAS SOCIALES = (71,18% A LA MANO DE OBRA DIRECTA)				800,78
IMPUESTOS IVA MANO DE OBRA = (14,94% A LA MANO DE OBRA DIRECTA)				168,08
<b>TOTAL MANO DE OBRA</b>				<b>2.093,86</b>
<b>3.- EQUIPO, MAQUINARIA Y HERRAMIENTAS</b>				
HERRAMIENTAS = (5% DE LA MANO DE OBRA DIRECTA)				
	Glb	1	104,69	104,69
<b>TOTAL EQUIPO, MAQUINARIA Y HERRAM.</b>				<b>104,69</b>
<b>4.- GASTOS GENERALES Y ADMINISTRATIVOS</b>				
GASTOS GENERALES = (12% AL COSTO DIRECTO DIRECTO DE 1 + 2 + 3)				3.373,39
<b>TOTAL DE GASTOS GENERALES Y ADM.</b>				<b>404,81</b>
<b>5.- UTILIDAD</b>				
UTILIDAD = (10% DE 1 + 2 + 3 + 4)				3.778,20
<b>TOTAL UTILIDAD</b>				<b>377,82</b>
<b>6.- IMPUESTOS</b>				
IMPUESTOS IT = (3,09% AL SUB TOTAL GENERAL 1 + 2 + 3 + 4 + 5)				4.156,02
<b>TOTAL IMPUESTOS</b>				<b>132,52</b>
<b>TOTAL PRECIO UNITARIO (1 + 2 + 3 + 4 + 5 + 6)</b>				<b>4.288,54</b>

## **APÉNDICE L** Fichas técnicas.

**SISTEMA DE AIRE  
ACONDICIONADO  
VRF**

## Identificación del Modelo de Unidad



N° DE DÍGITO	1	2	3	4	5	6	7	8	9	10	11	12	13	14
CÓDIGO	3	8	V	R	0	0	8	H	1	1	9	0	K	0
<b>1,2</b> Tipo de Producto 38: Unidad Exterior														
<b>3,4</b> Clasificación de Producto VR: VRF DC Inverter														
<b>5,6,7</b> Capacidad de Enfriamiento 008: 25.2 KW 010: 28.0KW 012: 33.5KW 014: 40.0KW 016: 45.0KW 018: 50.0KW														
<b>8</b> Aplicación C: Solo frío H: Bomba de calor														
<b>9</b> Refrigerante 1:R410a														
<b>10</b> Mercado: 1:Exportación														
<b>11</b> Características eléctricas 9 : 380-415V-3PH-50HZ														
<b>12</b> Packaging 0:embalaje estándar 1: cajones														
<b>13</b> Cód. de rev. de modelo K : ECO DC Inverter														
<b>14</b> Origen de producción: 0: Carrier														

## Amplio Rango de Flexibilidad de Uso


### Gama Flexible de Unidades Exteriores Modulares para un Amplio Rango de Unidades Exteriores

- El rango de capacidad de las unidades exteriores va de 8HP a 72HP con un incremento de a 2HP. En un sistema VRF, se pueden conectar un máximo de 4 (cuatro) unidades exteriores con un máximo de 64 unidades interiores con una capacidad de hasta 130% del total de la capacidad de las unidades exteriores
- Una única unidad exterior modular VRF DC Inverter

Se puede conectar una única unidad exterior modular VRF DC Inverter con un máximo de 29 unidades interiores según la figura y la tabla que aparecen a continuación



Única Unidad Exterior Modular VRF DC Inverter

Única unidad exterior modular	Capacidad Total HP	Única Unidad Exterior Modular						Cantidad máxima de unidades interiores
		8 HP	10 HP	12 HP	14 HP	16 HP	18 HP	
	8	●						13
	10		●					16
	12			●				20
	14				●			23
	16					●		26
	18						●	29

# **SISTEMA DE VENTILACIÓN**



# NEOLINEO-250/V



**Extractores en línea para conductos con cuerpo extraíble y tamaño reducido con rodamientos a bolas de Larga Duración**

**Ventilador:**

- Envolverte en material plástico autoextinguible V0.
- Caja de bornes externa, con posición variable.
- Instalación rápida y sencilla.
- Los modelos T están equipados con temporizador.

**Motor:**

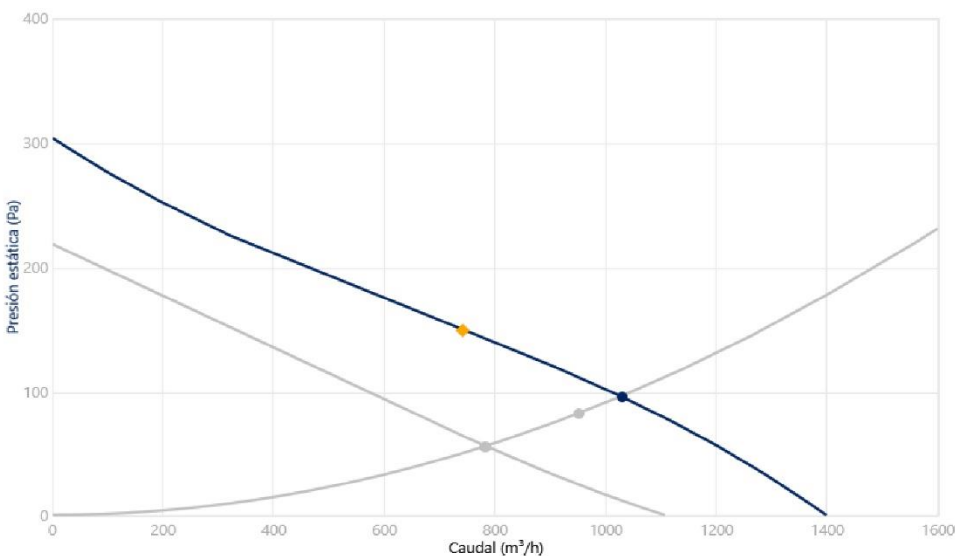
- Motores con rodamientos a bolas de Larga Duración. Protección IPX4, de 2 velocidades y regulables.
- Monofásico 220-240 V 50/60 Hz.
- Temperatura de trabajo: -10 °C +60 °C.

**Acabado:**

- En material plástico, de color blanco, autoextinguible al fuego V0.



## CURVA CARACTERÍSTICA Y ACÚSTICA PARA 20°C 4000MSNM 0,73KG/M<sup>3</sup>



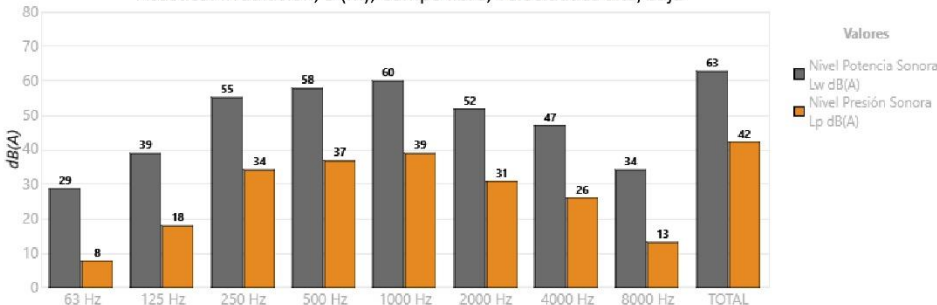
**Punto Diseño**

Q (m <sup>3</sup> /h)	952
Pe (Pa)	81,74

**Punto Servicio (PS)**

Q (m <sup>3</sup> /h)	1027/783,1
Pe (Pa)	95,18/55,31
Pd (Pa)	12,94/7,521
Pt (Pa)	108,1/62,83
Velocidad (rpm)	2440/2440
Máx. Temp. (°C)	60/60
Velocidad salida aire (m/s)	5,955/4,539

Acústica: Irradiación, 3 (m), Campo libre, velocidades alta/baja



Banda	Lw dB(A)	Lp dB(A)
63 Hz	29	8
125 Hz	39	18
250 Hz	55	34
500 Hz	58	37
1000 Hz	60	39
2000 Hz	52	31
4000 Hz	47	26
8000 Hz	34	13
TOTAL	63	42

## CARACTERÍSTICAS TÉCNICAS

Caudal máximo (m <sup>3</sup> /h)	1397
Velocidad (rpm)	2440
Presión estática máxima (Pa)	303,5
Presión total máxima (Pa)	303,5

# NEOLINEO-315/V



## Extractores en línea para conductos con cuerpo extraíble y tamaño reducido con rodamientos a bolas de Larga Duración

### Ventilador:

- Envoltente en material plástico autoextinguible V0.
- Caja de bornes externa, con posición variable.
- Instalación rápida y sencilla.
- Los modelos T están equipados con temporizador.

### Motor:

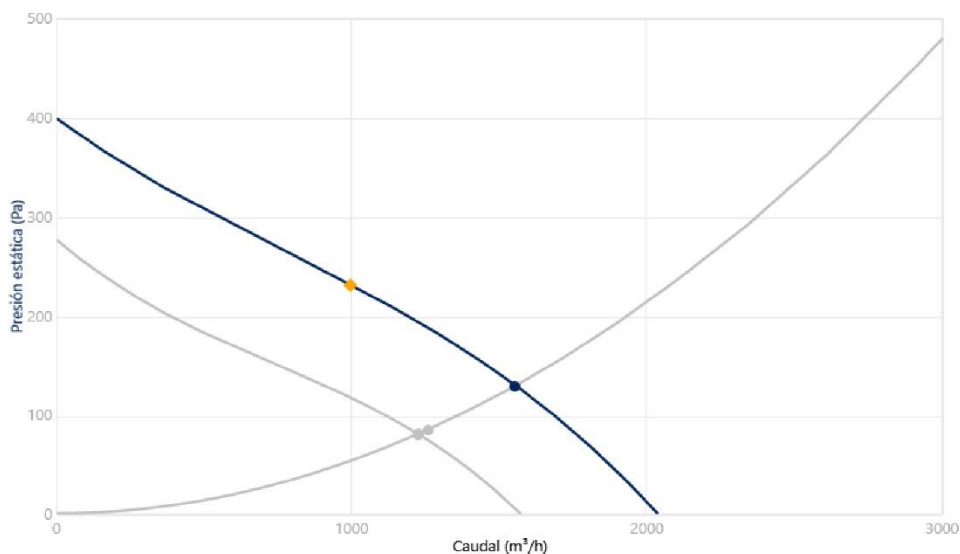
- Motores con rodamientos a bolas de Larga Duración. Protección IPX4, de 2 velocidades y regulables.
- Monofásico 220-240 V 50/60 Hz.
- Temperatura de trabajo: -10 °C +60 °C.

### Acabado:

- En material plástico, de color blanco, autoextinguible al fuego V0.



## CURVA CARACTERÍSTICA Y ACÚSTICA PARA 20°C 4000MSNM 0,73KG/M<sup>3</sup>



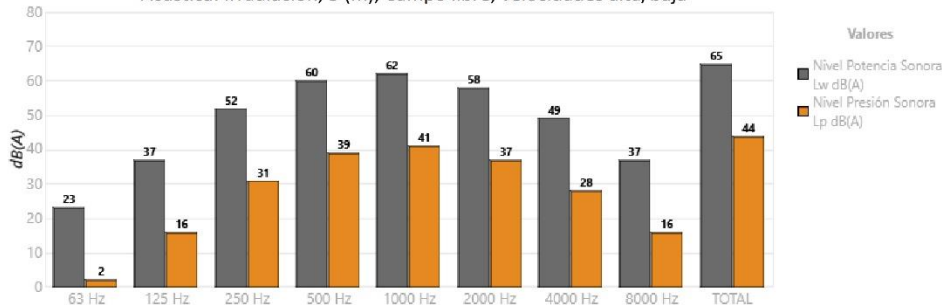
### Punto Diseño

Q (m <sup>3</sup> /h)	1260
Pe (Pa)	84,56

### Punto Servicio (PS)

Q (m <sup>3</sup> /h)	1555/1225
Pe (Pa)	128,8/79,99
Pd (Pa)	11,96/7,424
Pt (Pa)	140,8/87,41
Velocidad (rpm)	2660/2660
Máx. Temp. (°C)	60/60
Velocidad salida aire (m/s)	5,723/4,51

Acústica: Irradiación, 3 (m), Campo libre, velocidades alta/baja



Banda	Lw dB(A)	Lp dB(A)
63 Hz	23	2
125 Hz	37	16
250 Hz	52	31
500 Hz	60	39
1000 Hz	62	41
2000 Hz	58	37
4000 Hz	49	28
8000 Hz	37	16
TOTAL	65	44

## CARACTERÍSTICAS TÉCNICAS

Caudal máximo (m <sup>3</sup> /h)	2035
Velocidad (rpm)	2660
Presión estática máxima (Pa)	398,7
Presión total máxima (Pa)	398,7

# NEOLINEO-250/V



**Extractores en línea para conductos con cuerpo extraíble y tamaño reducido con rodamientos a bolas de Larga Duración**

Ventilador:

- Envoltente en material plástico autoextinguible V0.
- Caja de bornes externa, con posición variable.
- Instalación rápida y sencilla.
- Los modelos T están equipados con temporizador.

Motor:

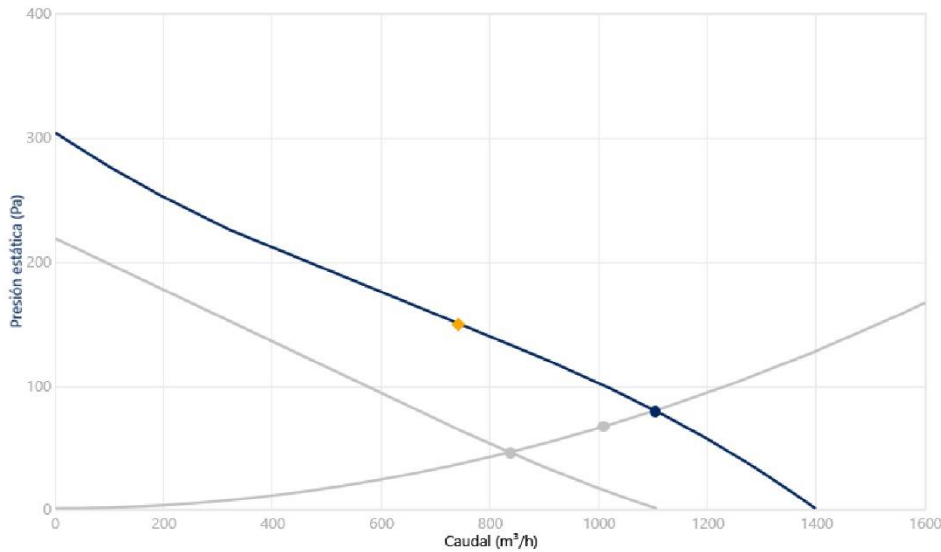
- Motores con rodamientos a bolas de Larga Duración. Protección IPX4, de 2 velocidades y regulables.
- Monofásico 220-240 V 50/60 Hz.
- Temperatura de trabajo: -10 °C +60 °C.

Acabado:

- En material plástico, de color blanco, autoextinguible al fuego V0.



## CURVA CARACTERÍSTICA Y ACÚSTICA PARA 20°C 4000MSNM 0,73KG/M<sup>3</sup>



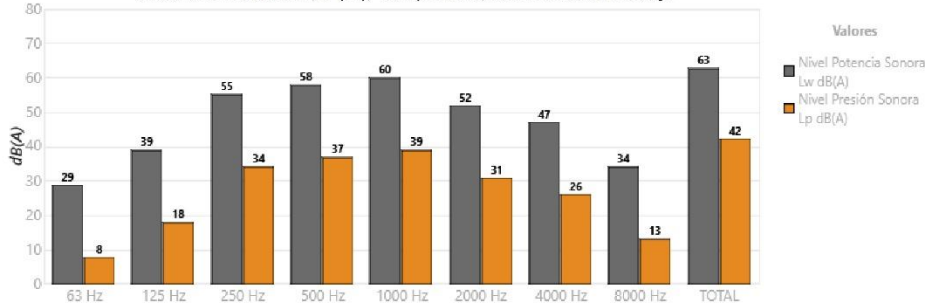
**Punto Diseño**

Q (m <sup>3</sup> /h)	1008
Pe (Pa)	65,74

**Punto Servicio (PS)**

Q (m <sup>3</sup> /h)	1103/835,7
Pe (Pa)	78,74/45,18
Pd (Pa)	14,93/8,565
Pt (Pa)	93,66/53,75
Velocidad (rpm)	2440/2440
Máx. Temp. (°C)	60/60
Velocidad salida aire (m/s)	6,395/4,844

Acústica: Irradiación, 3 (m), Campo libre, velocidades alta/baja



Banda	Lw dB(A)	Lp dB(A)
63 Hz	29	8
125 Hz	39	18
250 Hz	55	34
500 Hz	58	37
1000 Hz	60	39
2000 Hz	52	31
4000 Hz	47	26
8000 Hz	34	13
TOTAL	63	42

## CARACTERÍSTICAS TÉCNICAS

Caudal máximo (m <sup>3</sup> /h)	1397
Velocidad (rpm)	2440
Presión estática máxima (Pa)	303,5
Presión total máxima (Pa)	303,5

# **SISTEMA DE EXTRACCIÓN**

## RFH-500-4T-F-400 IE3



### Extractores centrífugos de tejado 400 °C/2h, con salida de aire horizontal, sombrero en aluminio

#### Ventilador:

- Base soporte en chapa de acero galvanizado.
- Turbina a reacción en chapa de acero galvanizado.
- Rejilla de protección antipájaros.
- Sombrero deflector antilluvia en aluminio.
- Homologación según norma EN 12101-3.
- Temperatura máxima del aire a transportar: -25 °C +120 °C.

#### Motor:

- Motores con eficiencia IE3 para potencias iguales o superiores a 0,75 kW, excepto monofásicos, 2 velocidades y 8 polos.
- Motores clase F con rodamientos a bolas y protección IP55.
- Monofásico 230 V 50 Hz y trifásico 230/400 V 50 Hz.
- Temperatura de trabajo: -25 °C +50 °C.

#### Acabado:

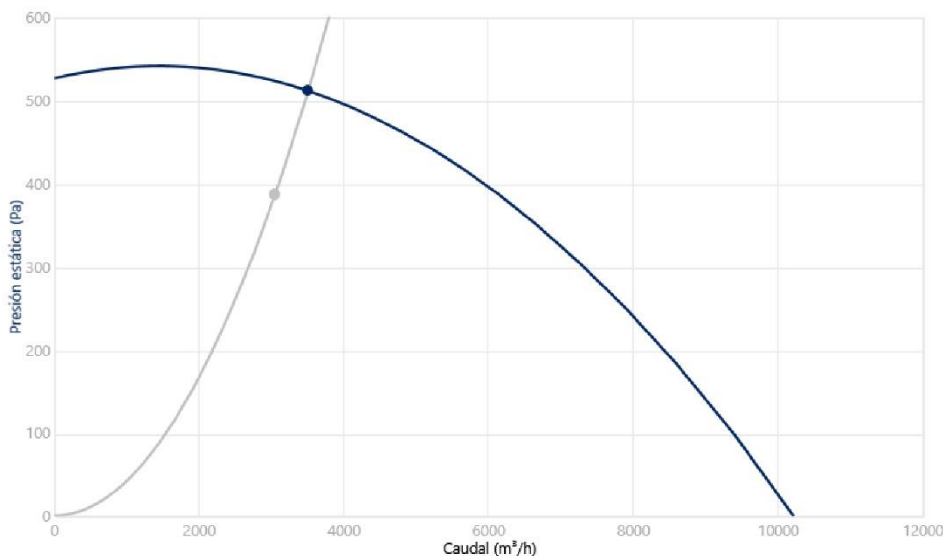
- Anticorrosivo en chapa de acero galvanizado y aluminio.

#### Bajo demanda:

- Bobinados especiales para diferentes tensiones.
- Certificación ATEX Categoría 3.



### CURVA CARACTERÍSTICA Y ACÚSTICA PARA 20°C 400MSNM 0,73KG/M<sup>3</sup>

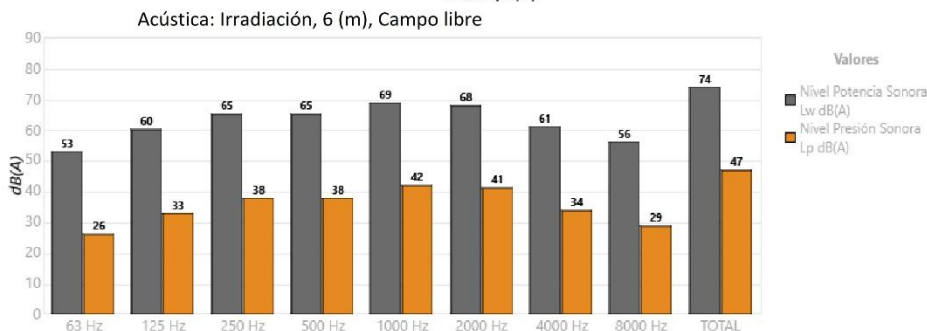


#### Punto Diseño

Q (m <sup>3</sup> /h)	3047
Pe (Pa)	386

#### Punto Servicio (PS)

Q (m <sup>3</sup> /h)	3507
Pe (Pa)	511,3
Pd (Pa)	4,332
Pt (Pa)	515,6
Velocidad (rpm)	1440
Máx. Temp. (°C)	120
Velocidad salida aire (m/s)	3,445
Rendimiento (%)	57,37
SFP (kW/m <sup>3</sup> /s)	1,033
Potencia mecánica (kW)	0,8754



Banda	Lw dB(A)	Lp dB(A)
63 Hz	53	26
125 Hz	60	33
250 Hz	65	38
500 Hz	65	38
1000 Hz	69	42
2000 Hz	68	41
4000 Hz	61	34
8000 Hz	56	29
TOTAL	74	47

## CL/PLUS/EC-7040



**Extractores en línea para conductos rectangulares, con envolvente acústica de 40 mm de aislante para la reducción de ruido y motor EC Technology**

**Ventilador:**

- Envolvente en chapa de acero galvanizado.
- Envolvente acústica de 40 mm de aislante.
- Turbina a reacción.
- Dirección aire sentido lineal.
- Equipados con tapa registro abatible para facilitar el mantenimiento.

**Motor:**

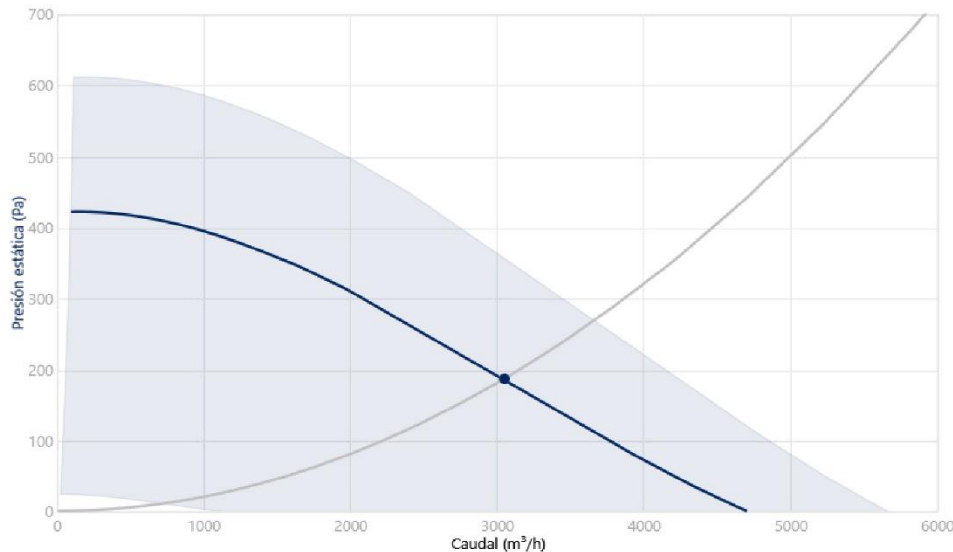
- Motores EC Technology de alta eficiencia, rotor exterior y regulables mediante 0-10 V.
- Monofásico 200-240 V 50/60 Hz y trifásico 380-480 V 50/60 Hz.
- Temperatura máxima del aire a transportar: -25 °C +60 °C.

**Acabado:**

- Anticorrosivo en chapa de acero galvanizado.



### CURVA CARACTERÍSTICA PARA 20°C 4000MSNM 0,73KG/M<sup>3</sup>



**Punto Diseño**

Q (m³/h)	3047
Pe (Pa)	186

**Punto Servicio (PS)**

Q (m³/h)	3047
Pe (Pa)	186
Pd (Pa)	3,335
Pt (Pa)	189,3
Velocidad (rpm)	1661
Máx. Temp. (°C)	60
Velocidad salida aire (m/s)	3,023
Rendimiento (%)	47,4
SFP (kW/m³/s)	0,3995
Potencia eléctrica (kW)	0,3381

### CARACTERÍSTICAS TÉCNICAS

Caudal máximo (m³/h)	4702
Velocidad (rpm)	1661
Presión estática máxima (Pa)	421,9
Presión total máxima (Pa)	421,9

### ERP

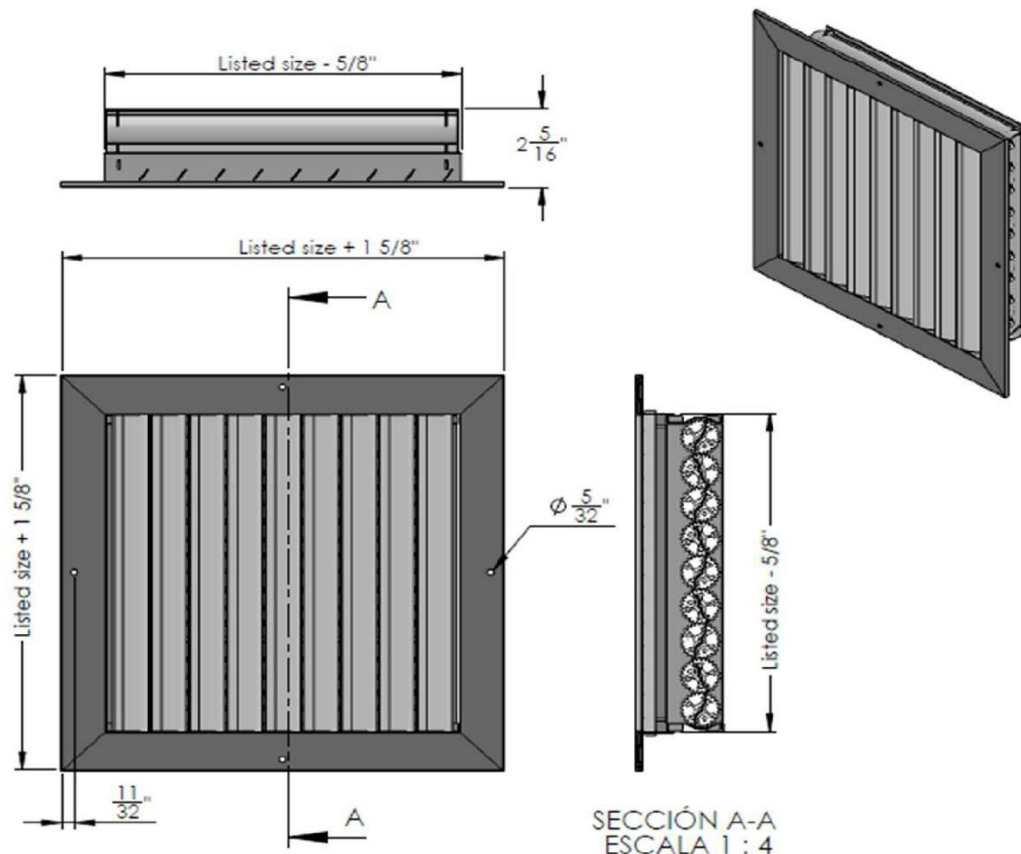
Marca	SODECA, S.L.U.	Rendimiento energético de los filtros	No aplica
Modelo	CL/PLUS/EC-7040	Alarma visual de filtros	No aplica
Tipología	NRVU / UVU	Sitio web	www.sodeca.com
Tipo accionamiento	Velocidad variable	Cumplimiento ErP	2018
Tipo recuperador	Ninguno		
Caudal nominal (m³/s)	0,805		
Potencia de entrada eléctrica efectiva (kW)	0,994		

# **REJILLAS Y DIFUSORES**



# L-RA-OB

## L - RA-OB FEATURES



SECCIÓN A-A  
ESCALA 1 : 4

Finish  
White (Standard)  
Other colors (Optional)

NOTE: Available in size 4"x4" to 48"x48"

RETURN AIR GRILLE





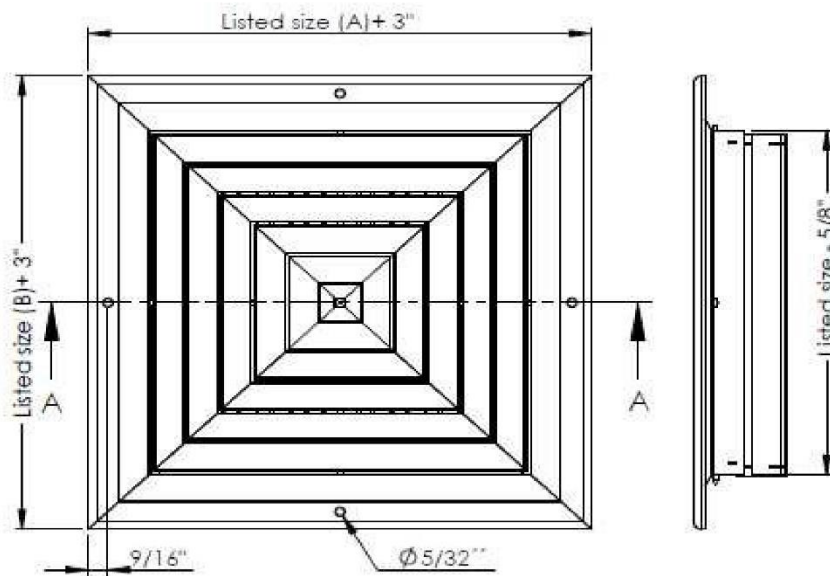
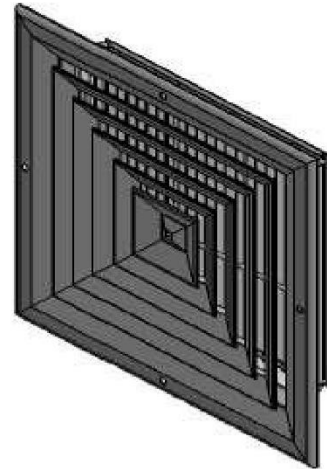
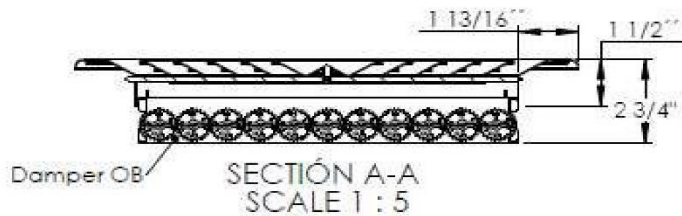
**LAMINAIRE**

Grilles, Diffusers and A/C Accessories

**L-JS**

**L-JS4-OB SQUARE - FEATURES**

CEILING DIFFUSERS



Damper OB actuator  
P (Lever)



Scale 1:2

Finish  
White (Standard)  
Other colors (Optional)

NOTE: Available in size 6"X6" to 24"X24"



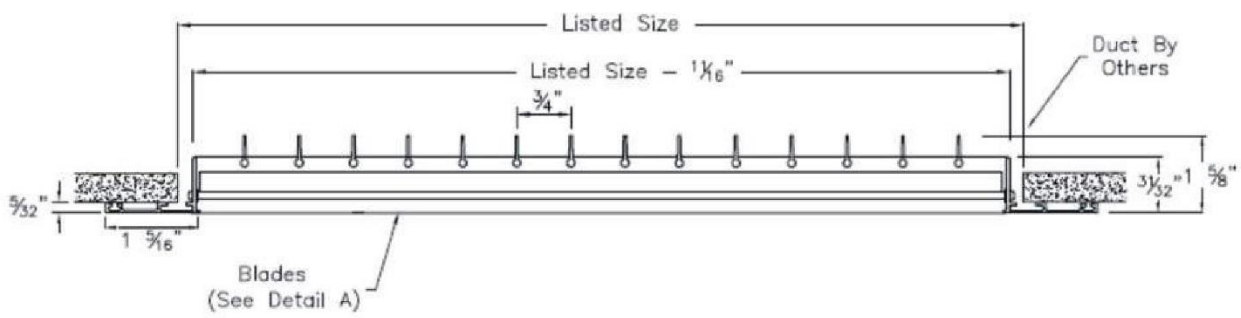
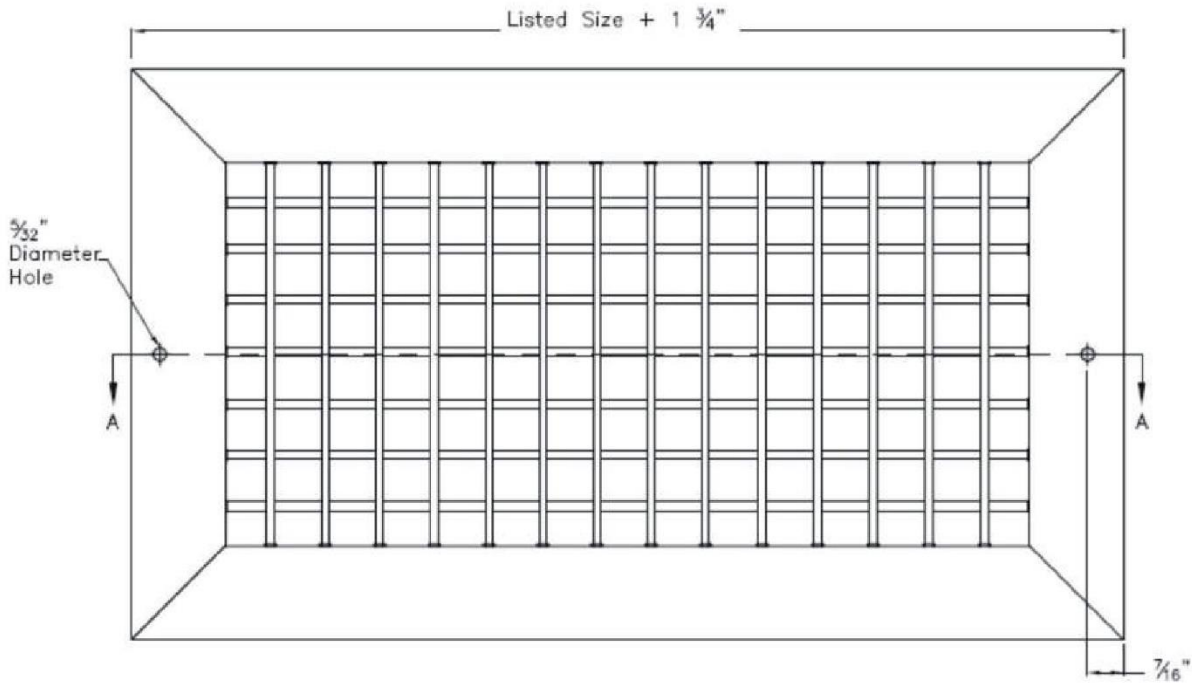
**LAMINAIRE**<sup>®</sup>

Grilles, Diffusers and A/C Accessories

**L-VH**

**L-VH - FEATURES**

SUPPLY GRILLE



**Section A-A**

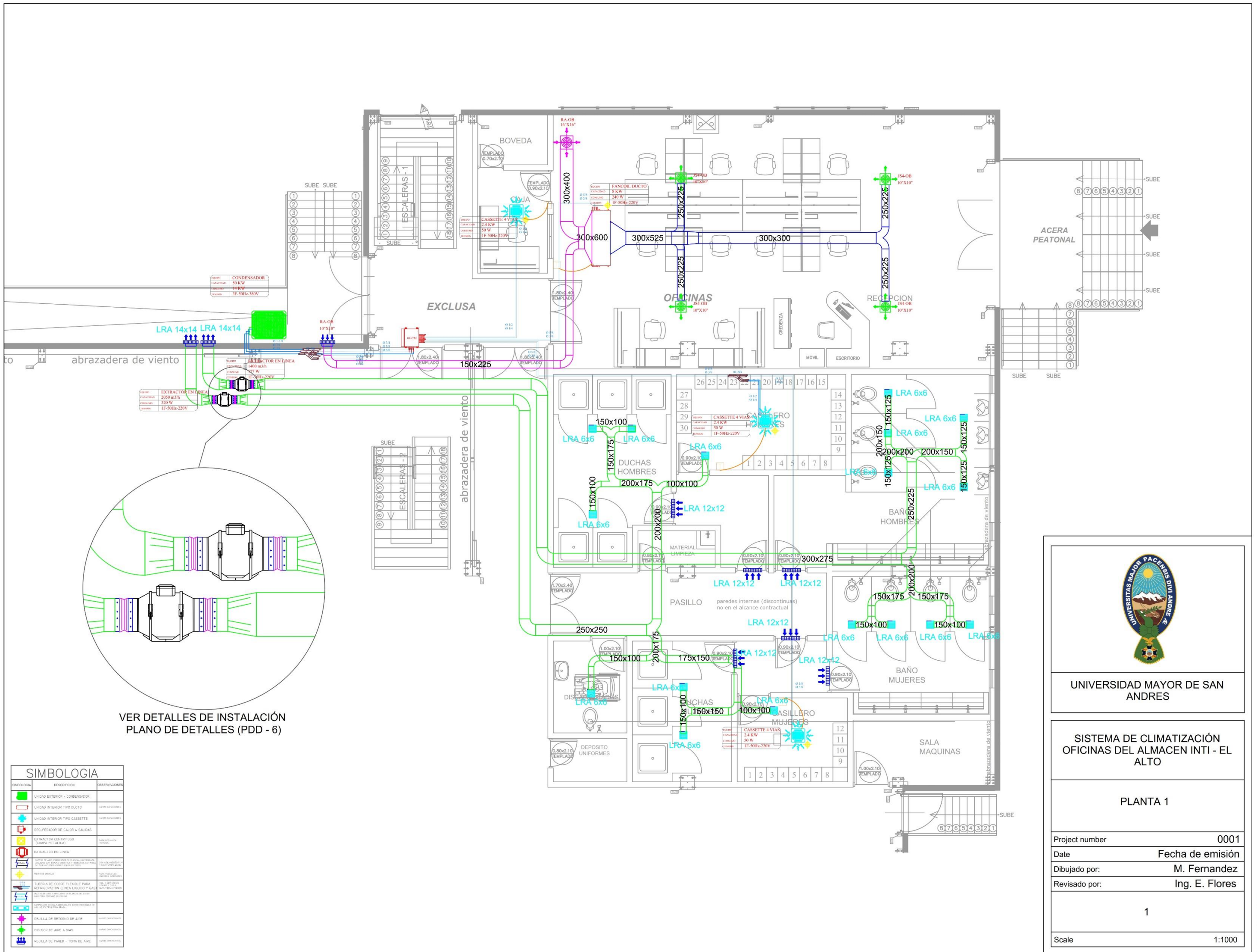
**Detail A  
Deflecting Blade**



Finish  
White (Standard)  
Other colors (Optional)


Note: Available in sizes 4x4 TO 60X24

## **APÉNDICE M Planos.**



VER DETALLES DE INSTALACIÓN  
PLANO DE DETALLES (PDD - 6)

SIMBOLOGIA	DESCRIPCION	OBSERVACIONES
	UNIDAD EXTERIOR - CONDENSADOR	
	UNIDAD INTERIOR TIPO DUCTO	
	UNIDAD INTERIOR TIPO CASSETTE	
	RECUPERADOR DE CALOR A SALIDAS	
	EXTRACTOR CENTRIFUGO (CHAPA METALICA)	
	EXTRACTOR EN LINEA	
	RECIPIENTE DE AGUA CONDENSADA EN UNIDAD EXTERIOR	
	RECIPIENTE DE AGUA CONDENSADA EN UNIDAD INTERIOR	
	RECIPIENTE DE AGUA CONDENSADA EN UNIDAD TIPO CASSETTE	
	RECIPIENTE DE AGUA CONDENSADA EN UNIDAD TIPO DUCTO	
	RECIPIENTE DE AGUA CONDENSADA EN UNIDAD TIPO EXTRACTOR EN LINEA	
	RECIPIENTE DE AGUA CONDENSADA EN UNIDAD TIPO CASSETTE	
	RECIPIENTE DE AGUA CONDENSADA EN UNIDAD TIPO DUCTO	
	RECIPIENTE DE AGUA CONDENSADA EN UNIDAD TIPO EXTRACTOR EN LINEA	
	RECIPIENTE DE AGUA CONDENSADA EN UNIDAD TIPO CASSETTE	
	RECIPIENTE DE AGUA CONDENSADA EN UNIDAD TIPO DUCTO	
	RECIPIENTE DE AGUA CONDENSADA EN UNIDAD TIPO EXTRACTOR EN LINEA	
	RECIPIENTE DE AGUA CONDENSADA EN UNIDAD TIPO CASSETTE	
	RECIPIENTE DE AGUA CONDENSADA EN UNIDAD TIPO DUCTO	
	RECIPIENTE DE AGUA CONDENSADA EN UNIDAD TIPO EXTRACTOR EN LINEA	
	RECIPIENTE DE AGUA CONDENSADA EN UNIDAD TIPO CASSETTE	
	RECIPIENTE DE AGUA CONDENSADA EN UNIDAD TIPO DUCTO	
	RECIPIENTE DE AGUA CONDENSADA EN UNIDAD TIPO EXTRACTOR EN LINEA	
	RECIPIENTE DE AGUA CONDENSADA EN UNIDAD TIPO CASSETTE	
	RECIPIENTE DE AGUA CONDENSADA EN UNIDAD TIPO DUCTO	
	RECIPIENTE DE AGUA CONDENSADA EN UNIDAD TIPO EXTRACTOR EN LINEA	
	RECIPIENTE DE AGUA CONDENSADA EN UNIDAD TIPO CASSETTE	
	RECIPIENTE DE AGUA CONDENSADA EN UNIDAD TIPO DUCTO	
	RECIPIENTE DE AGUA CONDENSADA EN UNIDAD TIPO EXTRACTOR EN LINEA	
	RECIPIENTE DE AGUA CONDENSADA EN UNIDAD TIPO CASSETTE	
	RECIPIENTE DE AGUA CONDENSADA EN UNIDAD TIPO DUCTO	
	RECIPIENTE DE AGUA CONDENSADA EN UNIDAD TIPO EXTRACTOR EN LINEA	
	RECIPIENTE DE AGUA CONDENSADA EN UNIDAD TIPO CASSETTE	
	RECIPIENTE DE AGUA CONDENSADA EN UNIDAD TIPO DUCTO	
	RECIPIENTE DE AGUA CONDENSADA EN UNIDAD TIPO EXTRACTOR EN LINEA	
	RECIPIENTE DE AGUA CONDENSADA EN UNIDAD TIPO CASSETTE	
	RECIPIENTE DE AGUA CONDENSADA EN UNIDAD TIPO DUCTO	
	RECIPIENTE DE AGUA CONDENSADA EN UNIDAD TIPO EXTRACTOR EN LINEA	
	RECIPIENTE DE AGUA CONDENSADA EN UNIDAD TIPO CASSETTE	
	RECIPIENTE DE AGUA CONDENSADA EN UNIDAD TIPO DUCTO	
	RECIPIENTE DE AGUA CONDENSADA EN UNIDAD TIPO EXTRACTOR EN LINEA	
	RECIPIENTE DE AGUA CONDENSADA EN UNIDAD TIPO CASSETTE	
	RECIPIENTE DE AGUA CONDENSADA EN UNIDAD TIPO DUCTO	
	RECIPIENTE DE AGUA CONDENSADA EN UNIDAD TIPO EXTRACTOR EN LINEA	
	RECIPIENTE DE AGUA CONDENSADA EN UNIDAD TIPO CASSETTE	
	RECIPIENTE DE AGUA CONDENSADA EN UNIDAD TIPO DUCTO	
	RECIPIENTE DE AGUA CONDENSADA EN UNIDAD TIPO EXTRACTOR EN LINEA	
	RECIPIENTE DE AGUA CONDENSADA EN UNIDAD TIPO CASSETTE	
	RECIPIENTE DE AGUA CONDENSADA EN UNIDAD TIPO DUCTO	
	RECIPIENTE DE AGUA CONDENSADA EN UNIDAD TIPO EXTRACTOR EN LINEA	
	RECIPIENTE DE AGUA CONDENSADA EN UNIDAD TIPO CASSETTE	



**UNIVERSIDAD MAYOR DE SAN ANDRES**

---

**SISTEMA DE CLIMATIZACIÓN  
OFICINAS DEL ALMACEN INTI - EL ALTO**

---

**PLANTA 1**

---

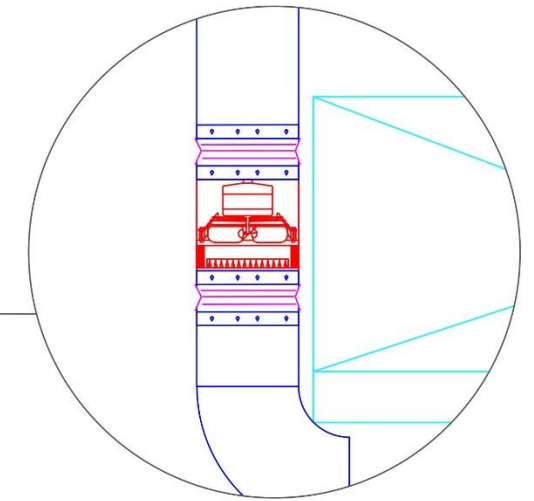
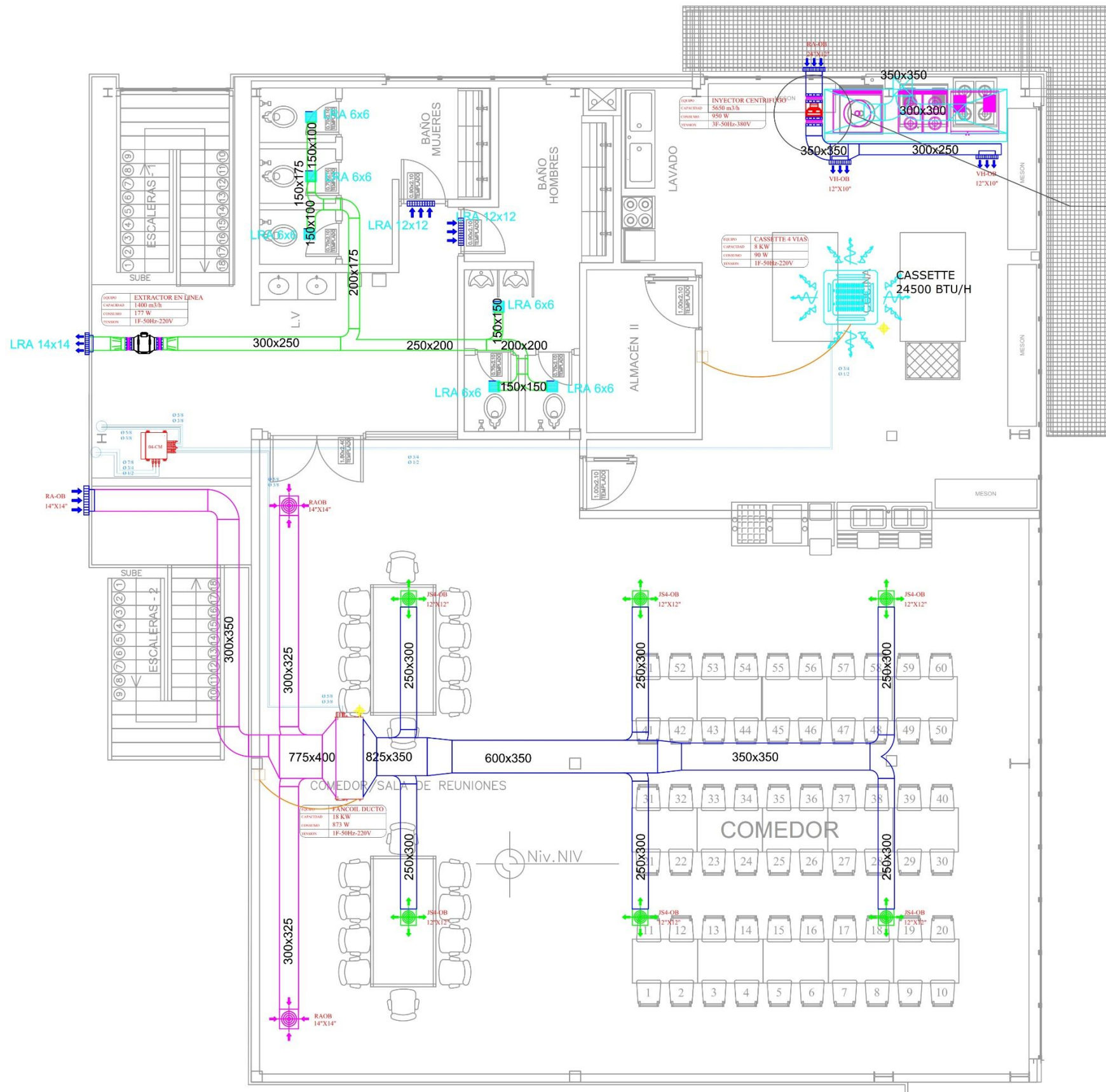
Project number	0001
Date	Fecha de emisión
Dibujado por:	M. Fernandez
Revisado por:	Ing. E. Flores

---

1

---

Scale	1:1000
-------	--------



VER DETALLES DE INSTALACIÓN  
PLANO DE DETALLES (PDD - 6)

SIMBOLOGIA		
SÍMBOLO/COLORES	DESCRIPCIÓN	OBSERVACIONES
	UNIDAD EXTERIOR - CONDENSADOR	
	UNIDAD INTERIOR TIPO DUCTO	
	UNIDAD INTERIOR TIPO CASSETTE	
	RECUPERADOR DE CALOR A SALEBAS	
	EXTRACTOR CENTRIFUGO (COMPA METALICA)	
	EXTRACTOR EN LINEA	
	RECIPIENTE DE AGUA	
	TUBERIA DE COBRE FLEXIBLE PARA REFRIGERACION EN LINEA (SUCOSION Y SUCOSION)	
	RECIPIENTE PARA REFRIGERACION EN LINEA (SUCOSION Y SUCOSION)	
	RECIPIENTE PARA REFRIGERACION EN LINEA (SUCOSION Y SUCOSION)	
	REJILLA DE RETORNO DE AIRE	
	DIFFUSOR DE AIRE A VIAS	
	REJILLA DE PARED - TOPA DE AIRE	



UNIVERSIDAD MAYOR DE SAN ANDRES

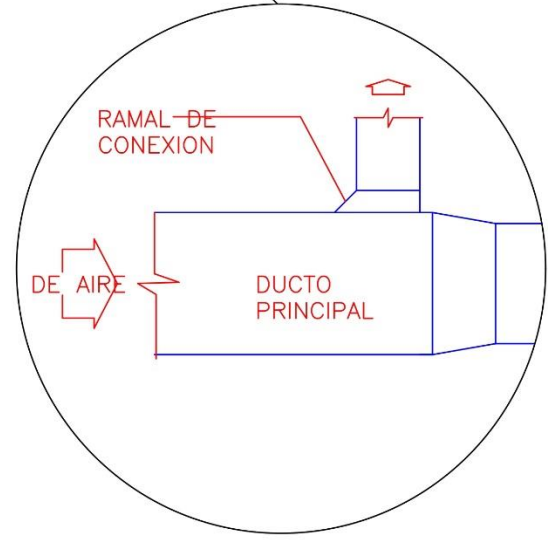
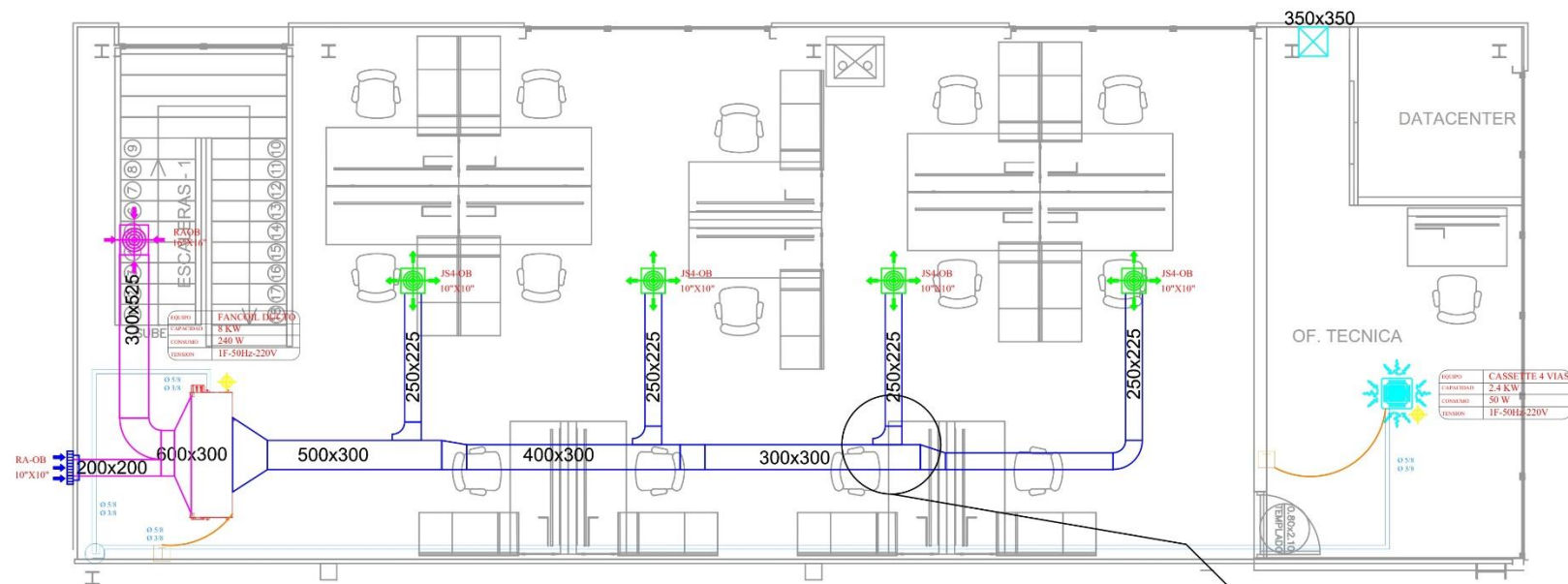
SISTEMA DE CLIMATIZACIÓN  
OFICINAS DEL ALMACEN INTI - EL ALTO

PLANTA 2

Project number 0001  
Date Fecha de emisión  
Dibujado por: M. Fernandez  
Revisado por: Ing. E. Flores

2

Scale 1:1000



VER DETALLES DE INSTALACIÓN PLANO DE DETALLES (PDD - 14)

SIMBOLOGIA		
SIMBOLOGIA	DESCRIPCION	OBSERVACIONES
	UNIDAD EXTERIOR - CONDENSADOR	
	UNIDAD INTERIOR TIPO DUCTO	UNIDAD UNIDAD
	UNIDAD INTERIOR TIPO CASSETTE	UNIDAD UNIDAD
	RECUPERADOR DE CALOR A SALIDAS	
	EXTRACTOR CENTRIFUGO (CAMPA VICTALUD)	UNA CADA UNIDAD
	EXTRACTOR EN LINEA	
	UNIDAD DE CONTROL AUTOMATICO DE TEMPERATURA (CON RELAY) PARA EL CONTROL DE LA TEMPERATURA DE LOS ESPACIOS UNIDAD UNIDAD	
	UNIDAD DE CONTROL AUTOMATICO DE HUMEDAD RELATIVA (CON RELAY) PARA EL CONTROL DE LA HUMEDAD RELATIVA DE LOS ESPACIOS UNIDAD UNIDAD	
	UNIDAD DE CONTROL AUTOMATICO DE CO2 (CON RELAY) PARA EL CONTROL DEL CO2 DE LOS ESPACIOS UNIDAD UNIDAD	
	UNIDAD DE CONTROL AUTOMATICO DE OXIGENO (CON RELAY) PARA EL CONTROL DEL OXIGENO DE LOS ESPACIOS UNIDAD UNIDAD	
	REJILLA DE RETORNO DE AIRE	UNIDAD UNIDAD
	DIFFUSOR DE AIRE A VIAS	UNIDAD UNIDAD
	REJILLA DE TUBO - TAPA DE AIRE	UNIDAD UNIDAD



UNIVERSIDAD MAYOR DE SAN ANDRES

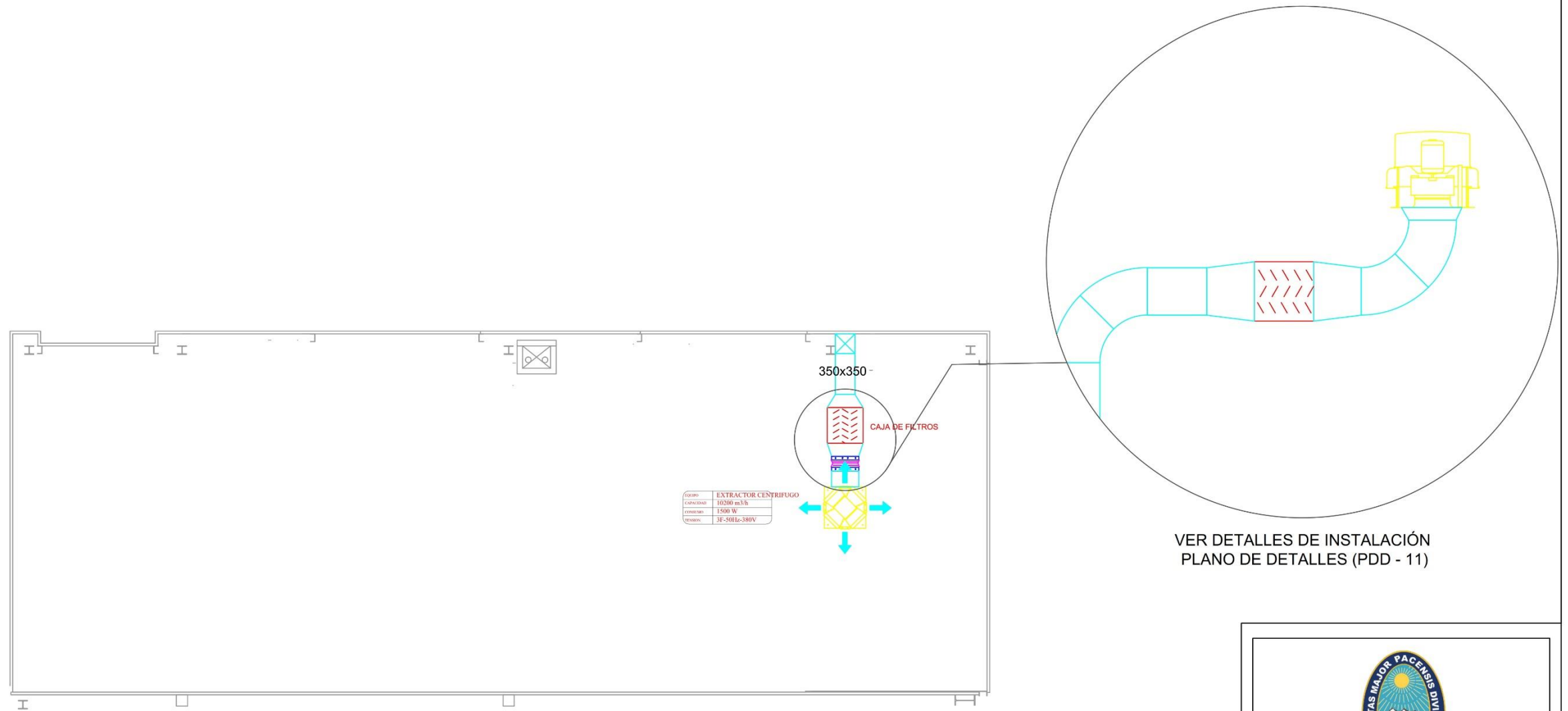
SISTEMA DE CLIMATIZACIÓN OFICINAS DEL ALMACEN INTI - EL ALTO

PLANTA 3

Project number 0001  
 Date Fecha de emisión  
 Dibujado por: M. Fernandez  
 Revisado por: Ing. E. Flores

9

Scale 1:1000



VER DETALLES DE INSTALACIÓN  
PLANO DE DETALLES (PDD - 11)

SIMBOLOGIA		
SIMBOLOGIA	DESCRIPCION	OBSERVACIONES
	UNIDAD EXTERIOR - CONDENSADOR	
	UNIDAD INTERIOR TIPO DUCTS	VER PLAN DE DETALLES
	UNIDAD INTERIOR TIPO CASSETTE	VER PLAN DE DETALLES
	RECUPERADOR DE CALOR & SALIDAS	
	EXTRACTOR CENTRIFUGO (COPERA METALICO)	VER PLAN DE DETALLES
	EXTRACTOR EN LINEA	
	UNIDAD DE CONTROL Y REGULACION DEL SISTEMA (UNIDAD DE CONTROL Y REGULACION DEL SISTEMA)	VER PLAN DE DETALLES
	TUBERIA DE COBRE FLEXIBLE PARA REFRIGERACION DE AGUA Y GASES Y GAS	VER PLAN DE DETALLES
	DUCTO DE VENTILACION DE TUBERIA DE COBRE	VER PLAN DE DETALLES
	UNIDAD DE CONTROL Y REGULACION DEL SISTEMA (UNIDAD DE CONTROL Y REGULACION DEL SISTEMA)	VER PLAN DE DETALLES
	REJILLA DE RETORNO DE AIRE	VER PLAN DE DETALLES
	DIFUSOR DE AIRE 4 VIAS	VER PLAN DE DETALLES
	REJILLA DE PASADO - TAPA DE AIRE	VER PLAN DE DETALLES



UNIVERSIDAD MAYOR DE SAN ANDRES

SISTEMA DE CLIMATIZACIÓN  
OFICINAS DEL ALMACEN INTI - EL ALTO

PLANTA 4

Project number 0001

Date Fecha de emisión

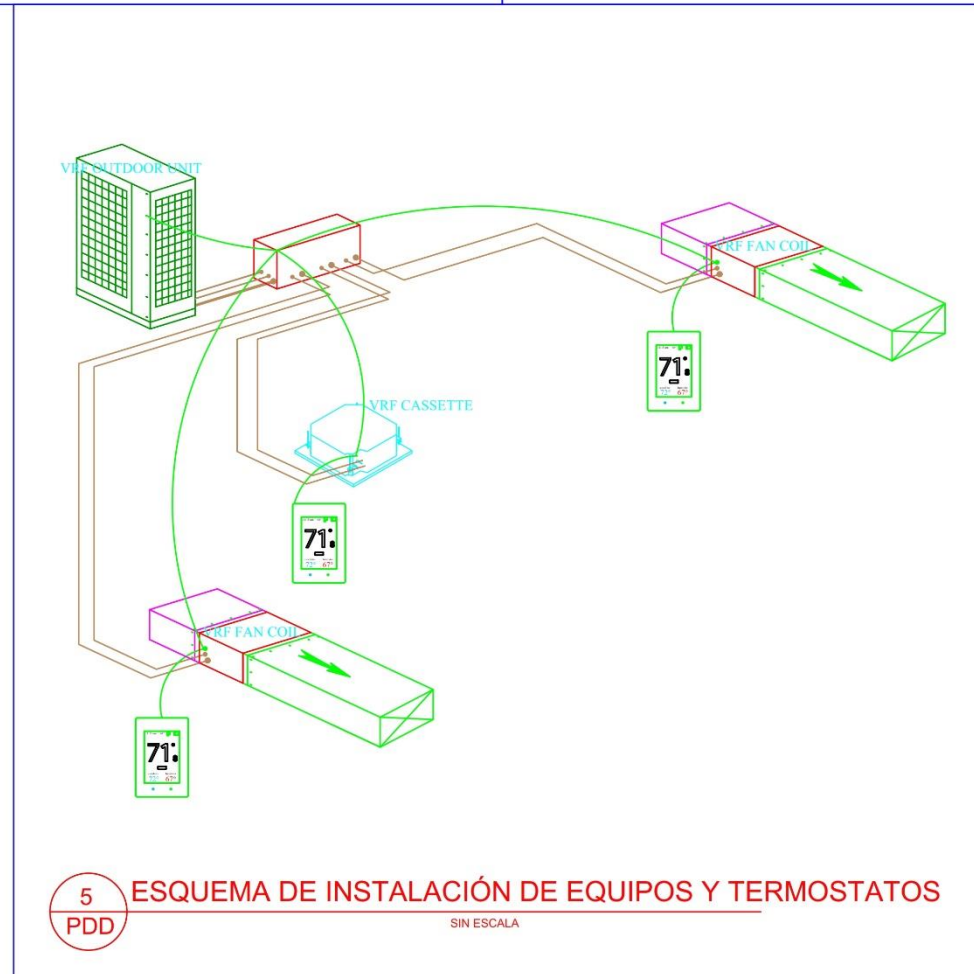
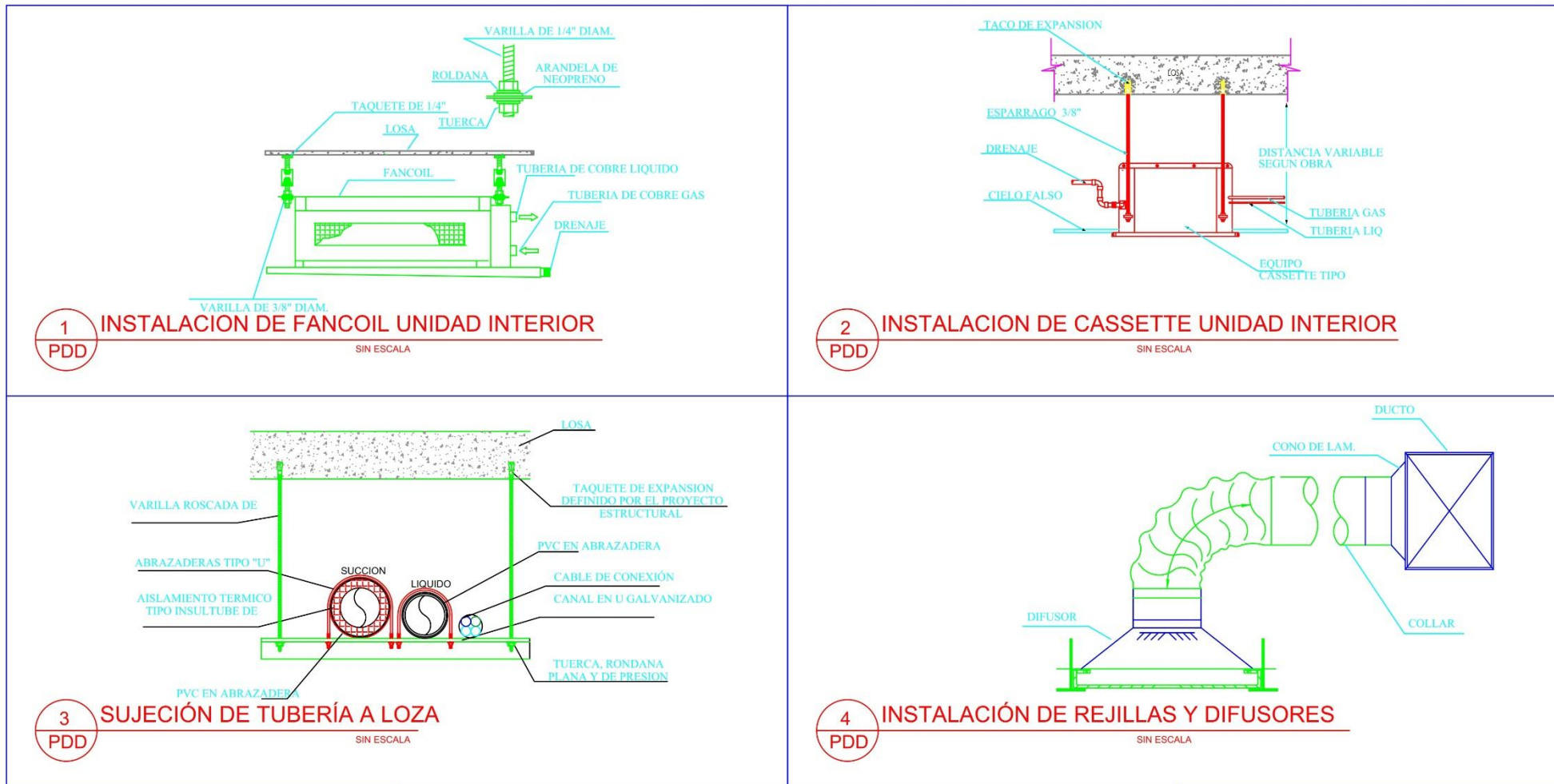
Dibujado por: M. Fernandez

Revisado por: Ing. E. Flores

4

Scale 1:1000

# DETALLES SISTEMA DE AIRE ACONDICIONADO



UNIVERSIDAD MAYOR DE SAN ANDRÉS

SISTEMA DE CLIMATIZACIÓN  
OFICINAS DEL ALMACEN INTI - EL ALTO

PLANOS DE  
DETALLES

Project number 0001

Date Fecha de emisión

Dibujado por: M. Fernandez

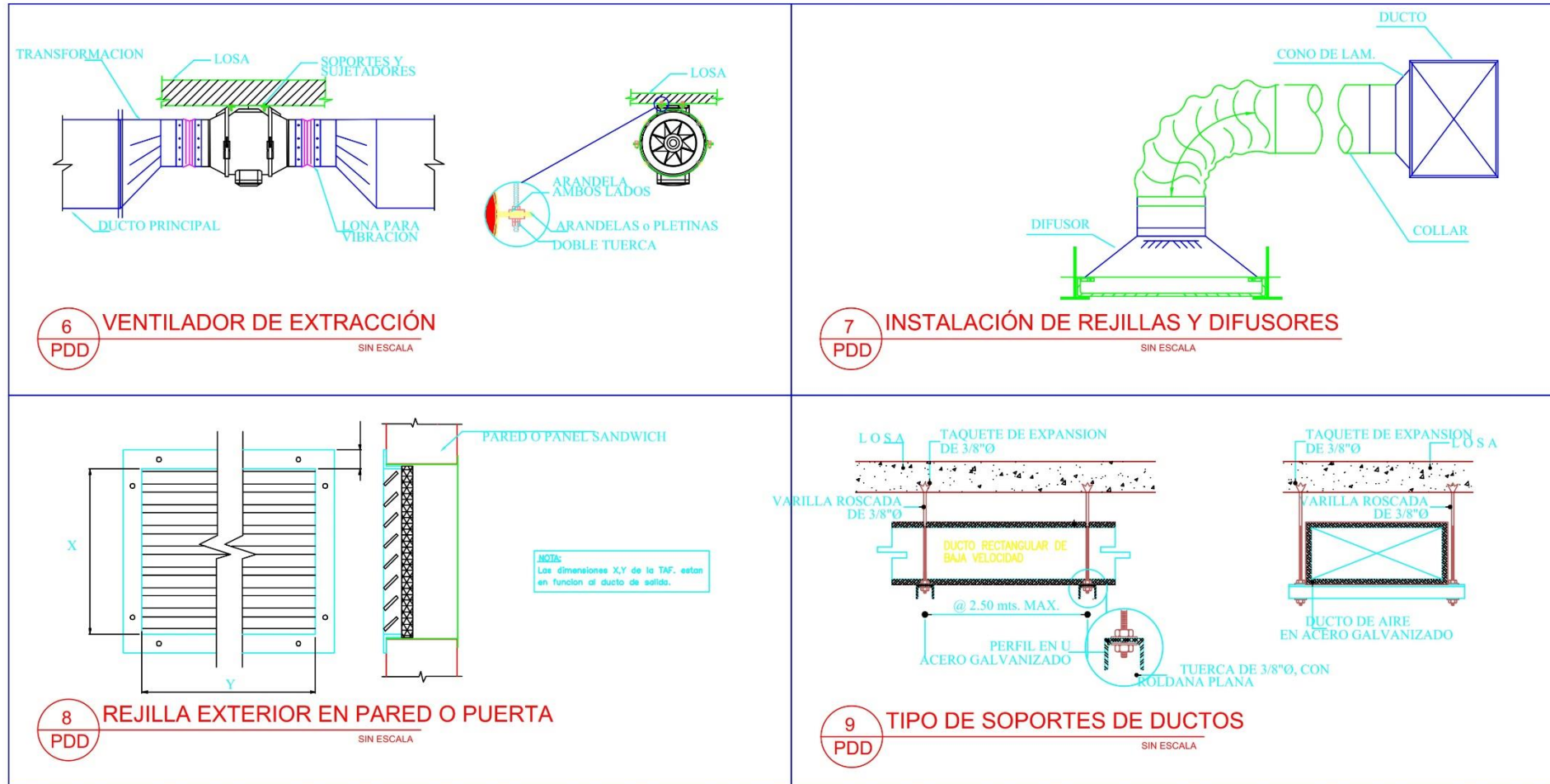
Revisado por: Ing. E. Flores

5

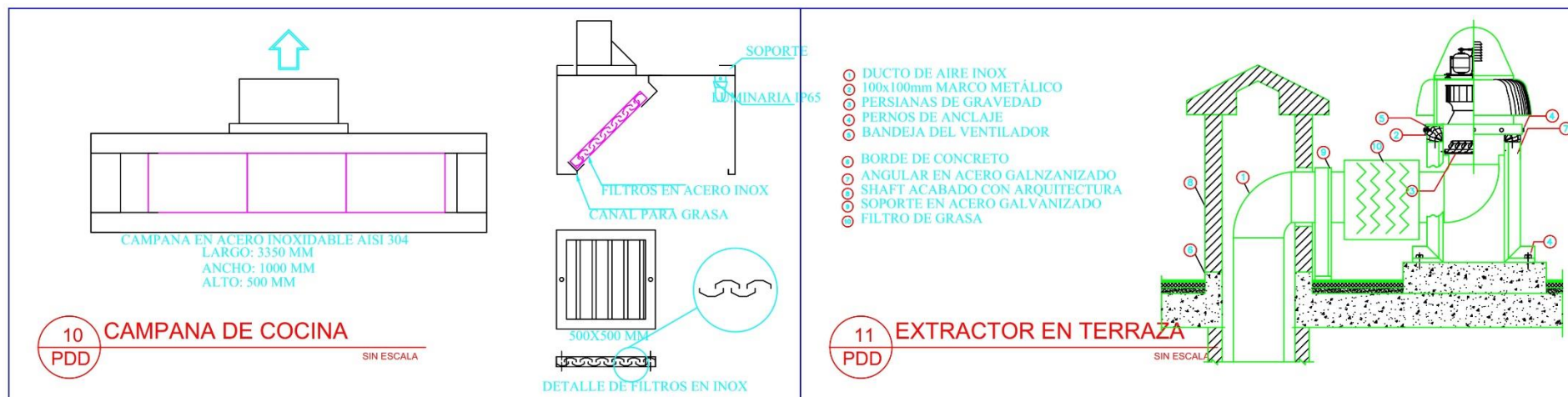
Scale S/E



# DETALLES SISTEMA DE VENTILACIÓN



# DETALLES SISTEMA DE EXTRACCIÓN



UNIVERSIDAD MAYOR DE SAN ANDRÉS

SISTEMA DE CLIMATIZACIÓN  
OFICINAS DEL ALMACEN INTI - EL ALTO

PLANOS DE  
DETALLES

Project number 0001

Date Fecha de emisión

Dibujado por: M. Fernandez

Revisado por: Ing. E. Flores

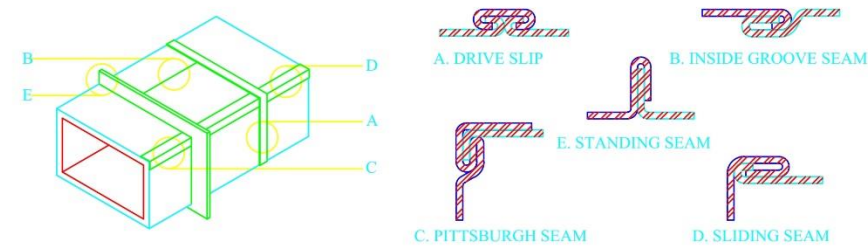
6

Scale S/E

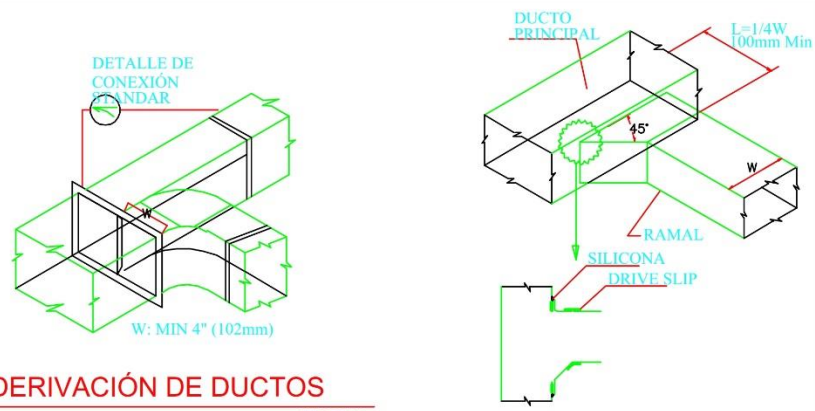
# DETALLES DE FABRICACIÓN DE DUCTOS

LADO MAYOR DEL DUCTO MILIMETROS	ESPESOR GENERAL DE CHAPA	REFUERZOS DE HIERRO ANGULO MINIMO Y MAXIMO ESPACIAMIENTO LONGITUDINAL ENTRE JUNTAS TRANSVERSALES Y/O REFUERZOS INTERMEDIOS	REFUERZOS TRANSVERSALES EN LAS JUNTAS (1)				
			EN JUNTAS				
			DRIVE SLIP	HEMME S SLIP	ALTER'NT BAR SLIP	REIN-FORCED BAR SLIP	
HASTA 300	26	NO SE REQUIERE	1	26	26	24	24
325 - 450	26	NO SE REQUIERE	1	26	26	24	24
480 - 760	24	1"x1"x1/8" EN 1.5M	1	-	24	24	24
785 - 915	24	1"x1"x1/8" EN 1.5M	1	-	-	-	24

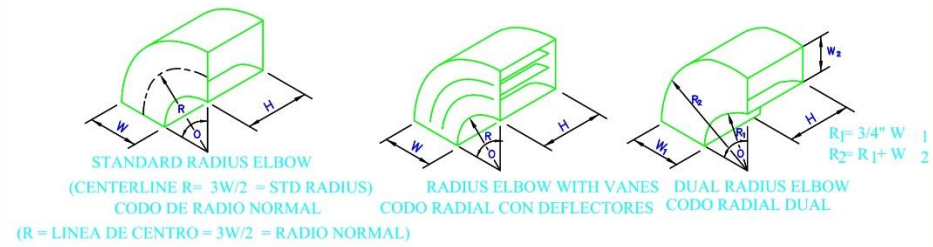
12 REFUERZOS TRANSVERSALES  
PDD SIN ESCALA



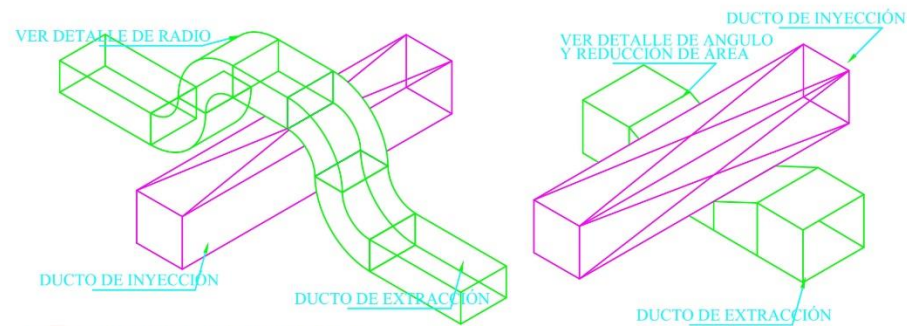
13 UNIONES TRANSVERSALES Y LONGITUDINALES  
PDD SIN ESCALA



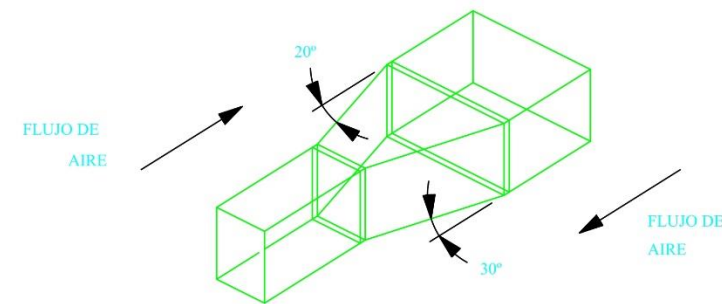
14 DERIVACIÓN DE DUCTOS  
PDD SIN ESCALA



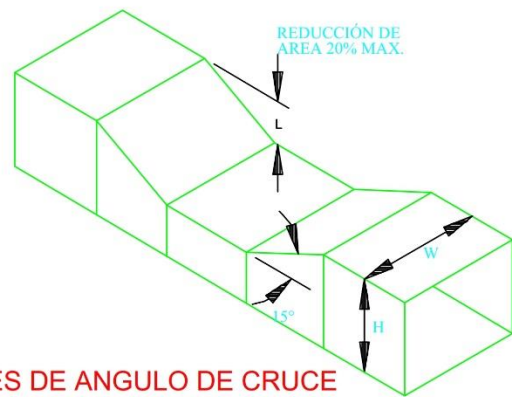
15 CODOS RECTANGULARES CON RADIO  
PDD SIN ESCALA



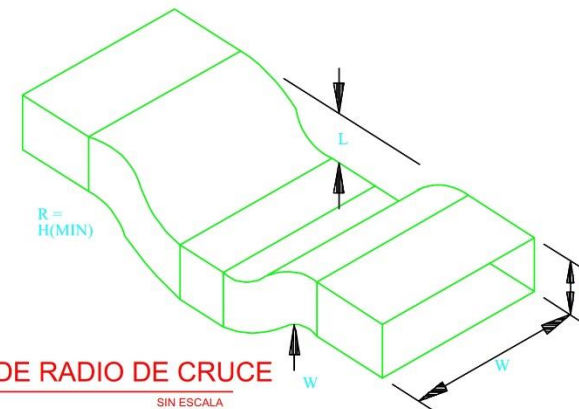
16 CRUCE DE DUCTOS  
PDD SIN ESCALA



17 TRANSICIÓN DE DUCTOS  
PDD SIN ESCALA



18 DETALLES DE ANGULO DE CRUCE  
PDD SIN ESCALA



19 DETALLES DE RADIO DE CRUCE  
PDD SIN ESCALA



UNIVERSIDAD MAYOR DE SAN ANDRÉS

SISTEMA DE CLIMATIZACIÓN OFICINAS DEL ALMACEN INTI - EL ALTO

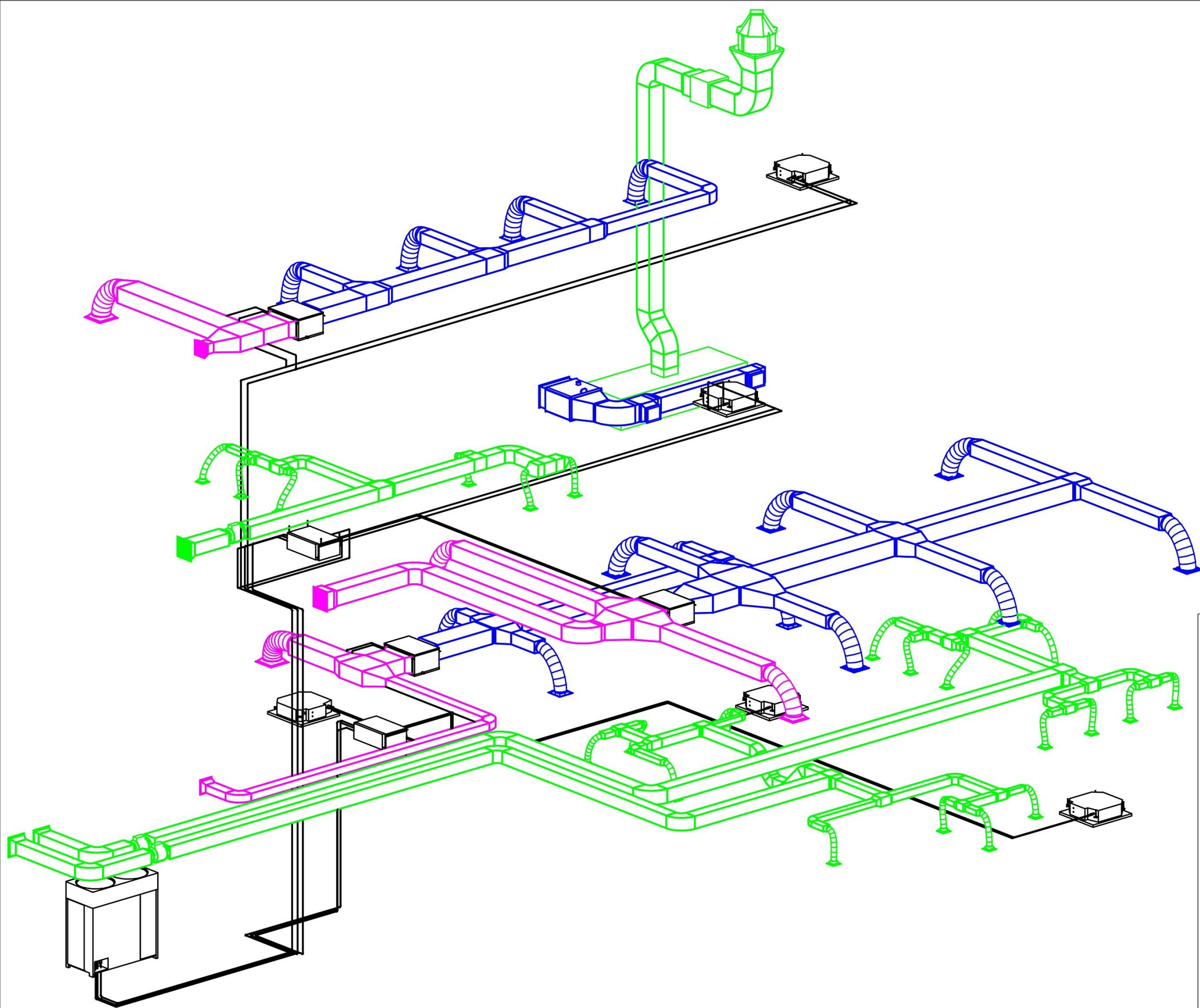
PLANOS DE DETALLES

Project number 0001

Date Fecha de emisión

Dibujado por: M. Fernandez

Revisado por: Ing. E. Flores



1 VISTA 3D DEL SISTEMA DE CLIMATIZACION



UNIVERSIDAD MAYOR DE SAN ANDRES

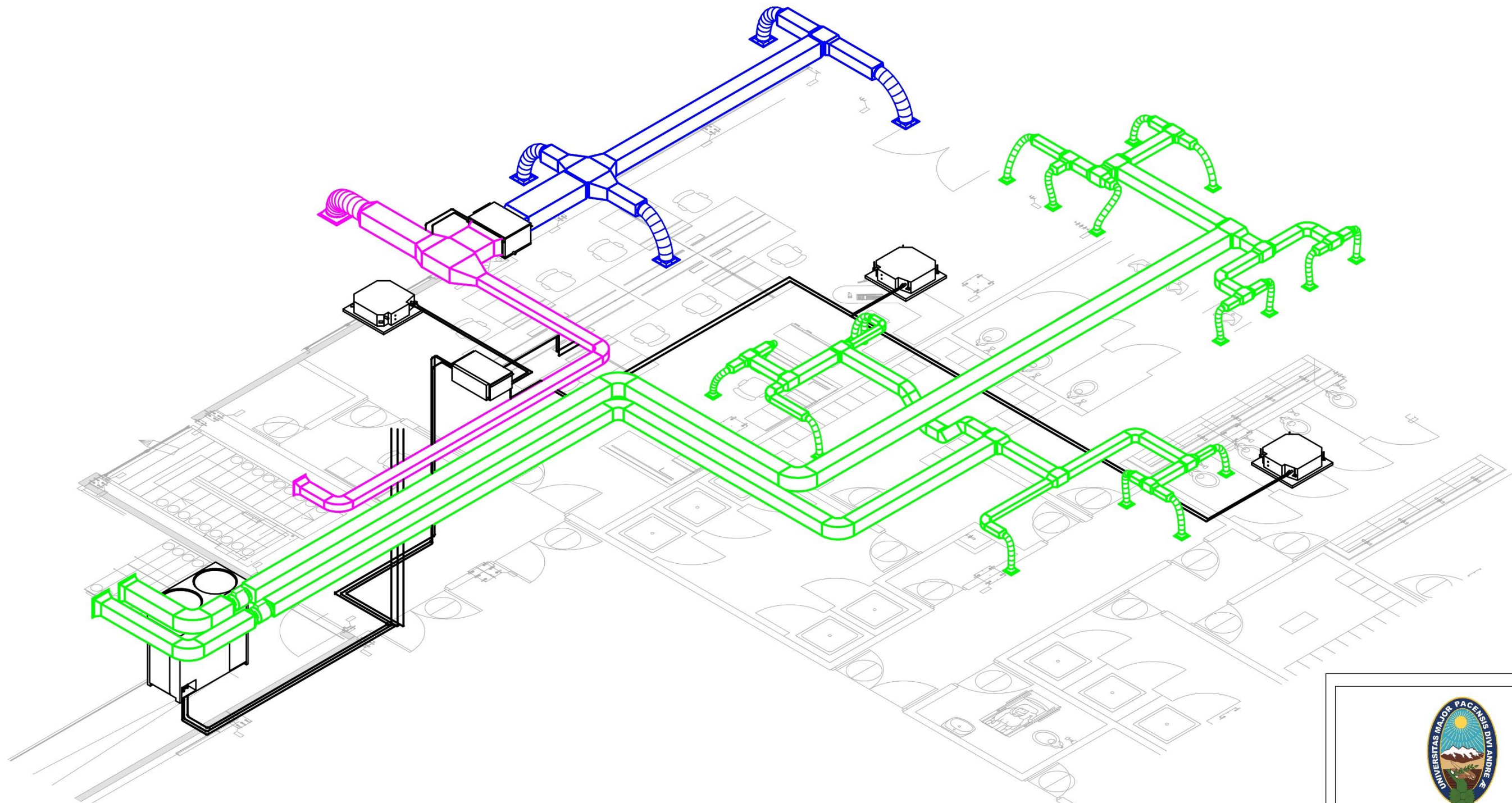
SISTEMA DE CLIMATIZACIÓN OFICINAS DEL ALMACEN INTI - EL ALTO

SISTEMA DE CLIMATIZACIÓN

Project number	0001
Date	Fecha de emisión
Dibujado por:	M. Fernandez
Revisado por:	Ing. E. Flores

8

Scale



1 VISTA 3D DE PLANTA 1



UNIVERSIDAD MAYOR DE SAN ANDRES

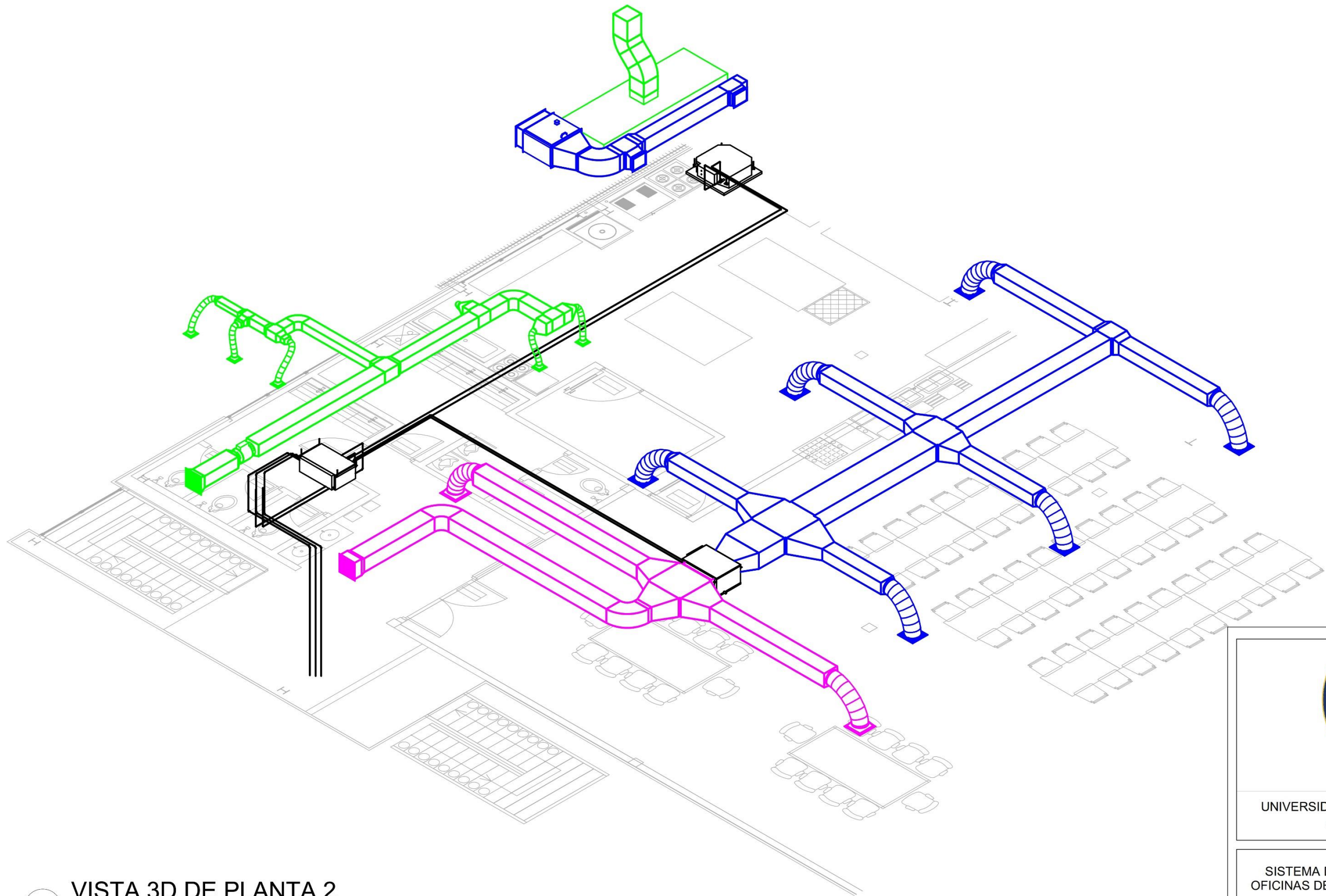
SISTEMA DE CLIMATIZACIÓN  
OFICINAS DEL ALMACEN INTI - EL ALTO

PLANTA 1

Project number	0001
Date	Fecha de emisión
Dibujado por:	M. Fernandez
Revisado por:	Ing. E. Flores

9

Scale



1 VISTA 3D DE PLANTA 2



UNIVERSIDAD MAYOR DE SAN ANDRES

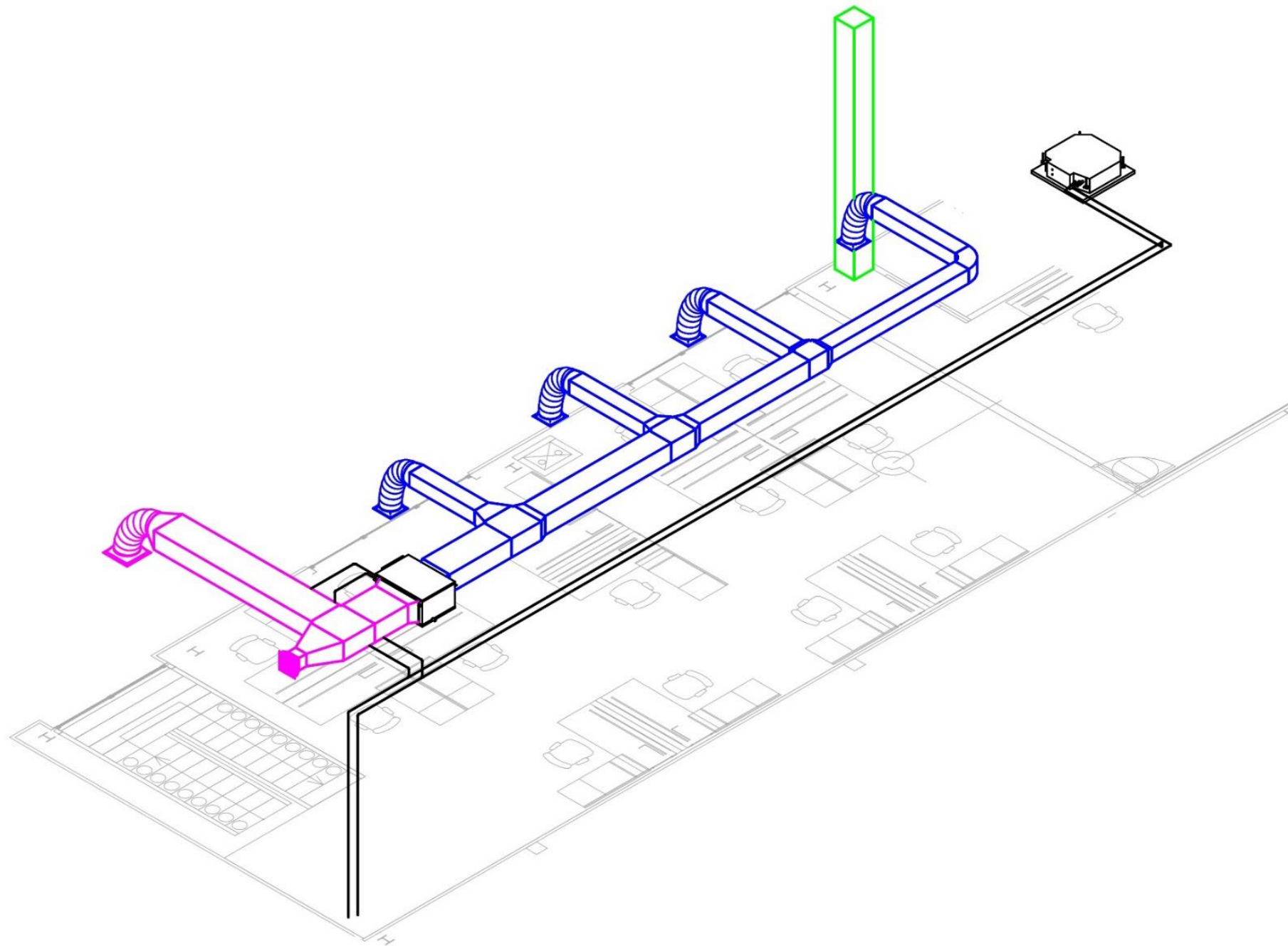
SISTEMA DE CLIMATIZACIÓN OFICINAS DEL ALMACEN INTI - EL ALTO

PLANTA 2

Project number	0001
Date	Fecha de emisión
Dibujado por:	M. Fernandez
Revisado por:	Ing. E. Flores

10

Scale



1 VISTA 3D DE PLANTA 3



UNIVERSIDAD MAYOR DE SAN ANDRES

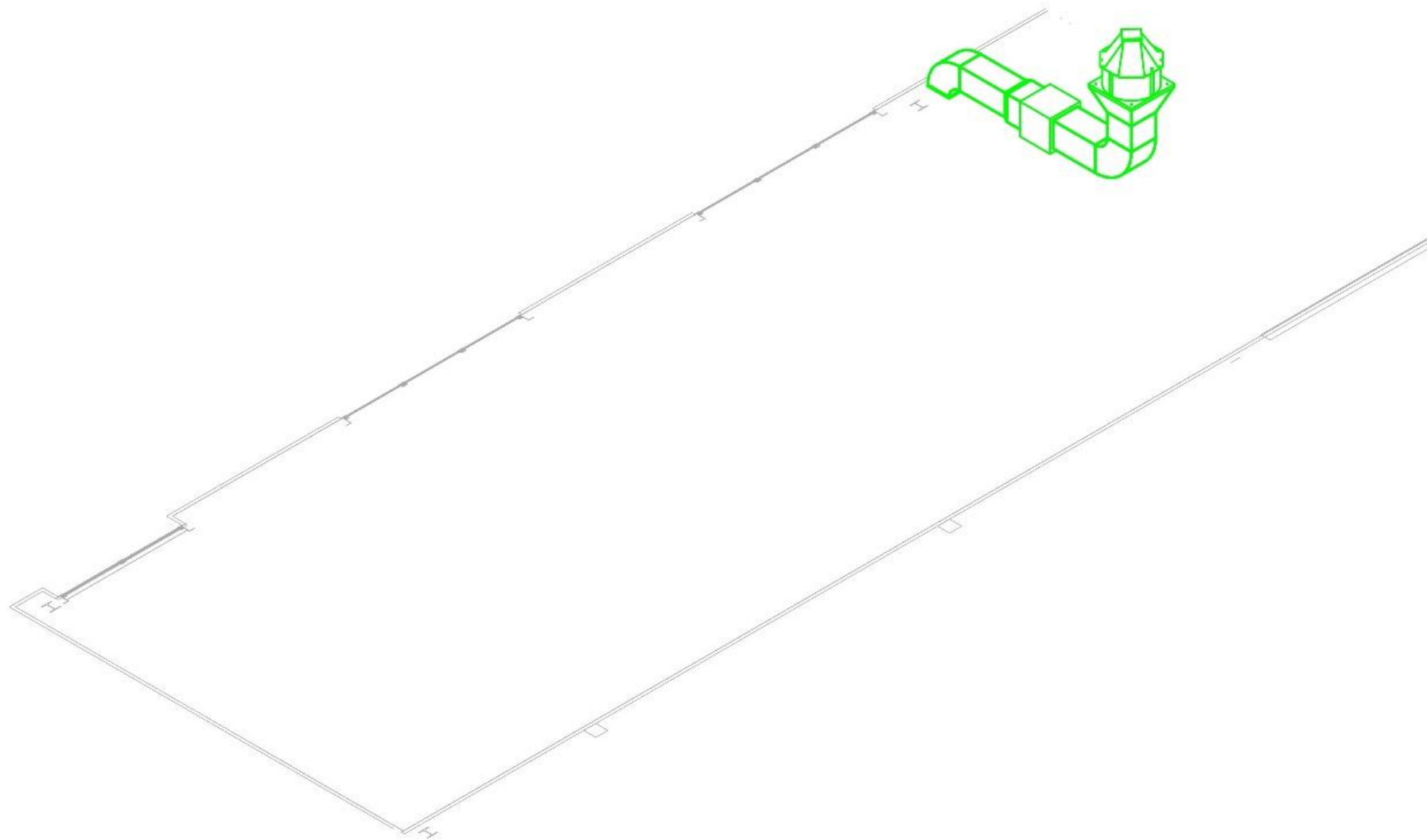
SISTEMA DE CLIMATIZACIÓN  
OFICINAS DEL ALMACEN INTI - EL ALTO

PLANTA 3

Project number	0001
Date	Fecha de emisión
Dibujado por:	M. Fernandez
Revisado por:	Ing. E. Flores

11

Scale



1 VISTA 3D DE PLANTA 4



UNIVERSIDAD MAYOR DE SAN ANDRES

SISTEMA DE CLIMATIZACIÓN  
OFICINAS DEL ALMACEN INTI - EL ALTO

PLANTA 4

Project number 0001

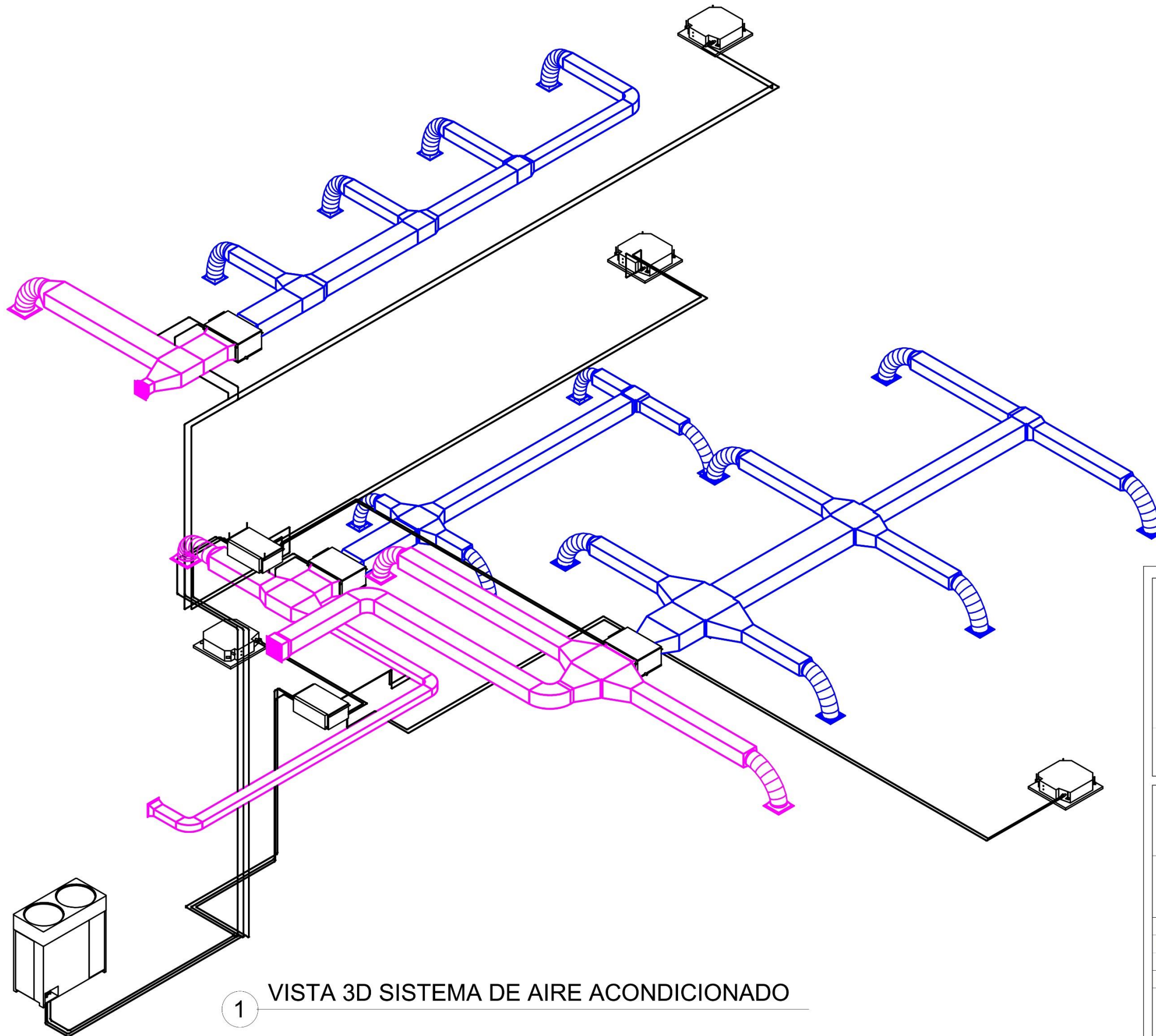
Date Fecha de emisión

Dibujado por: M. Fernandez

Revisado por: Ing. E. Flores

12

Scale



1 VISTA 3D SISTEMA DE AIRE ACONDICIONADO



UNIVERSIDAD MAYOR DE SAN ANDRES

SISTEMA DE CLIMATIZACIÓN  
OFICINAS DEL ALMACEN INTI - EL ALTO

SISTEMA DE AIRE ACONDICIONADO

Project number 0001

Date Fecha de emisión

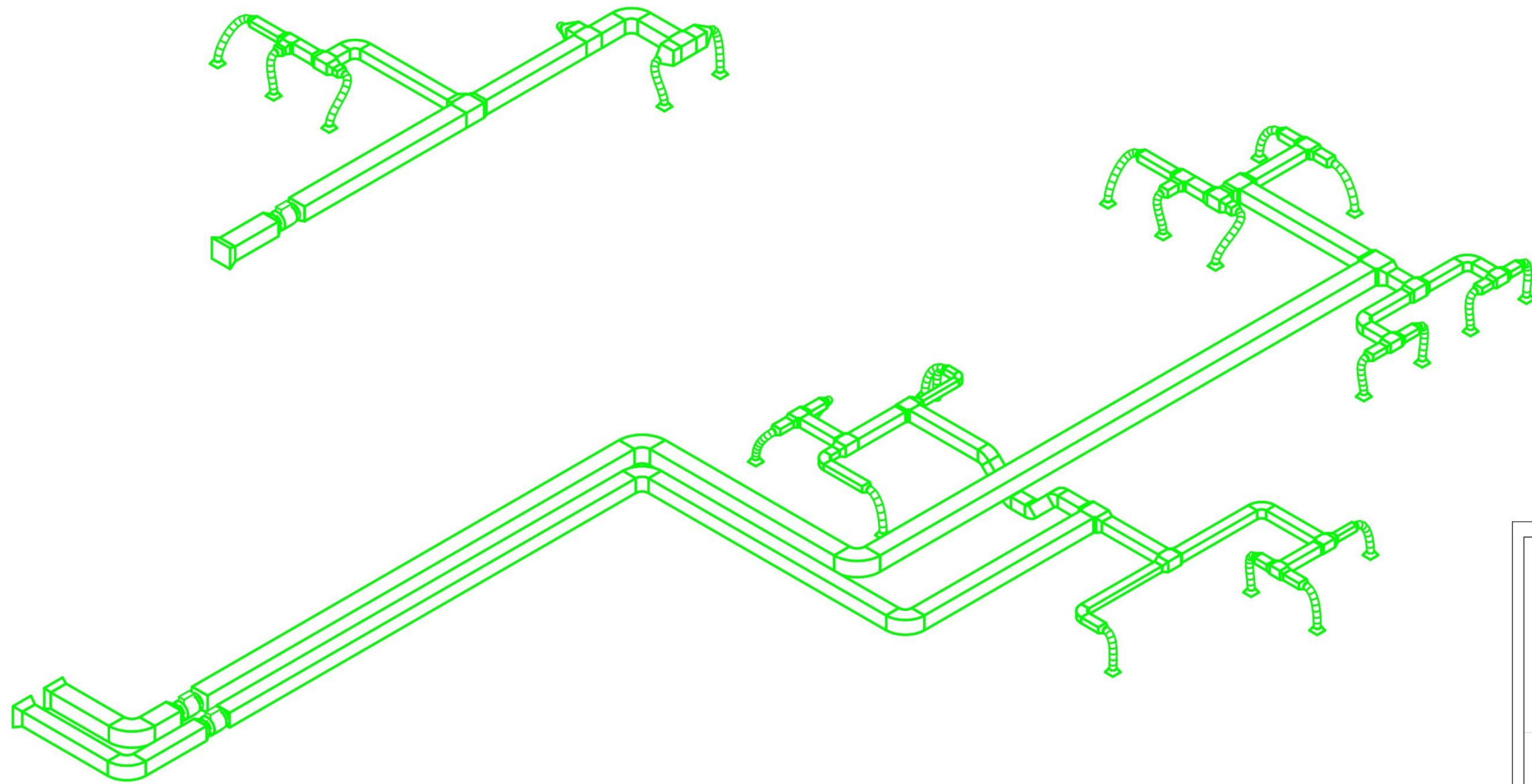
Dibujado por: M. Fernandez

Revisado por: Ing. E. Flores

13

Scale





1 VISTA 3D SISTEMA DE VENTILACIÓN



UNIVERSIDAD MAYOR DE SAN ANDRES

SISTEMA DE CLIMATIZACIÓN OFICINAS DEL ALMACEN INTI - EL ALTO

SISTEMA DE VENTILACIÓN

Project number 0001

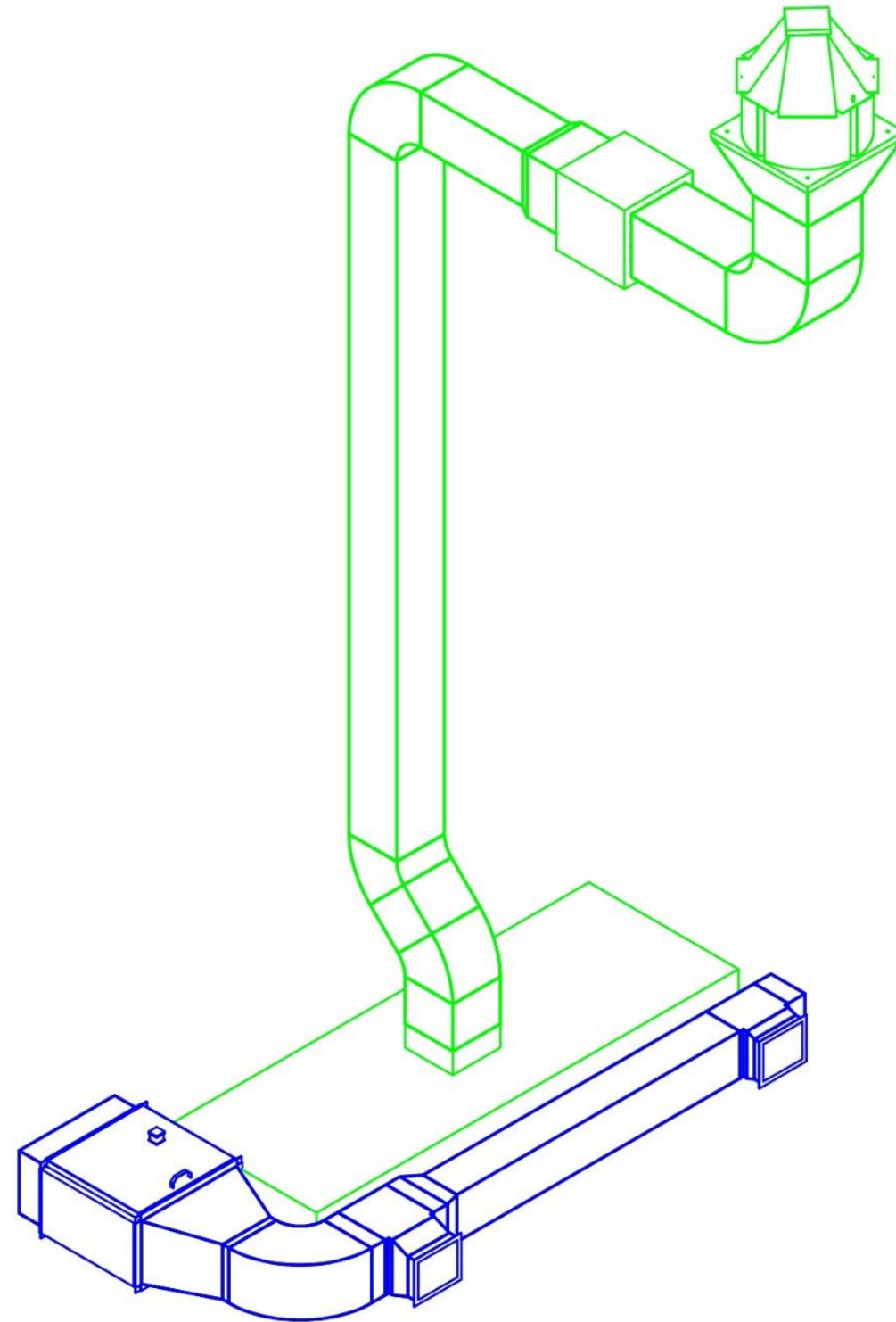
Date Fecha de emisión

Dibujado por: M. Fernandez

Revisado por: Ing. E. Flores

14

Scale



1 VISTA 3D SISTEMA DE EXTRACCIÓN



UNIVERSIDAD MAYOR DE SAN  
ANDRES

SISTEMA DE CLIMATIZACIÓN  
OFICINAS DEL ALMACEN INTI - EL  
ALTO

SISTEMA DE EXTRACCIÓN

Project number 0001

Date Fecha de emisión

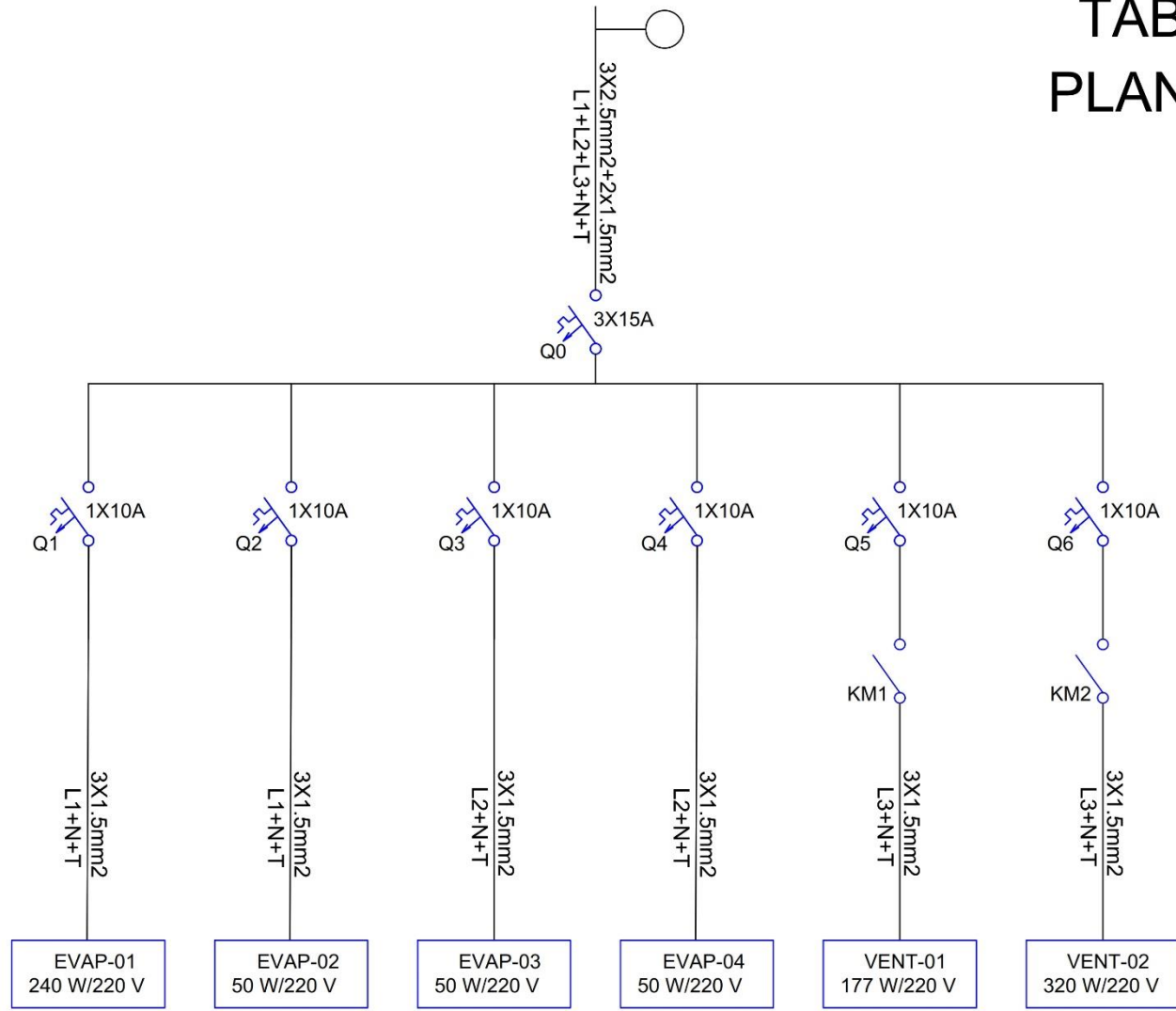
Dibujado por: M. Fernandez

Revisado por: Ing. E. Flores

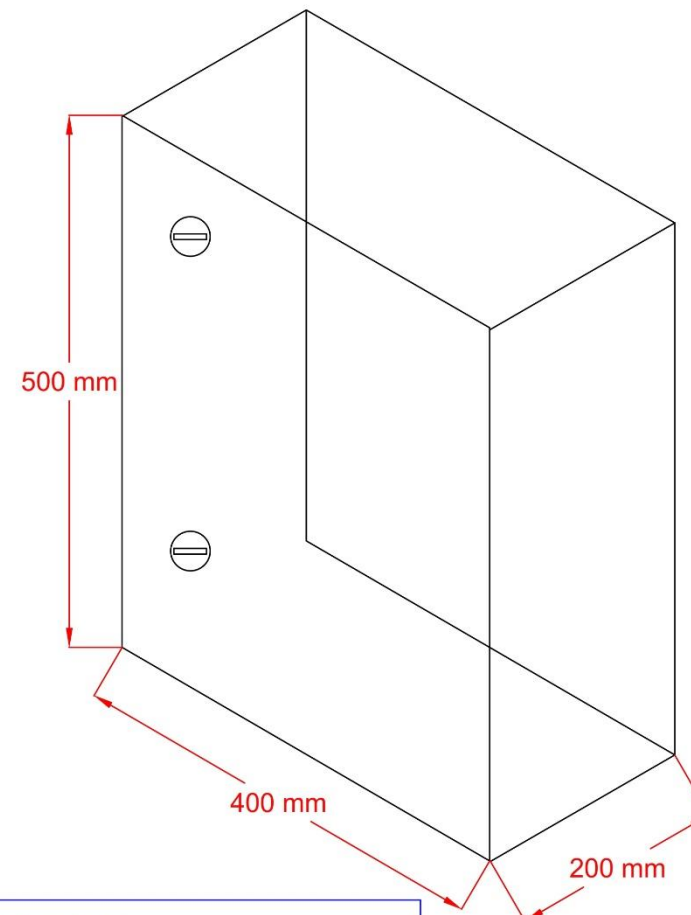
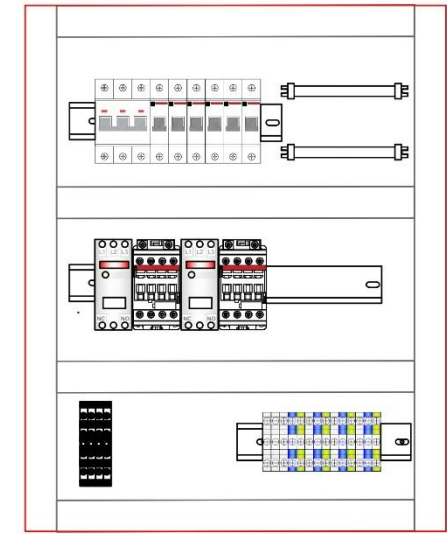
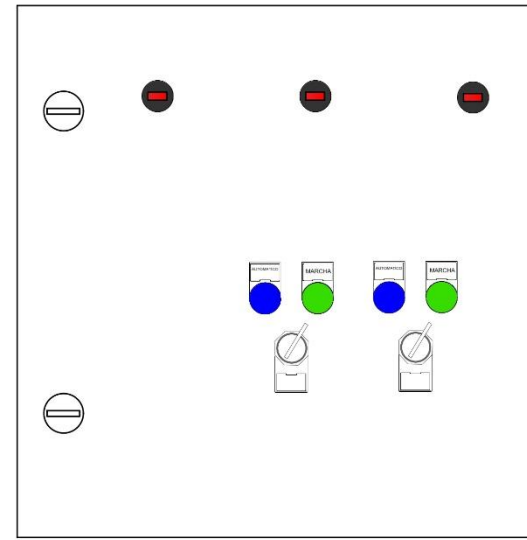
15

Scale

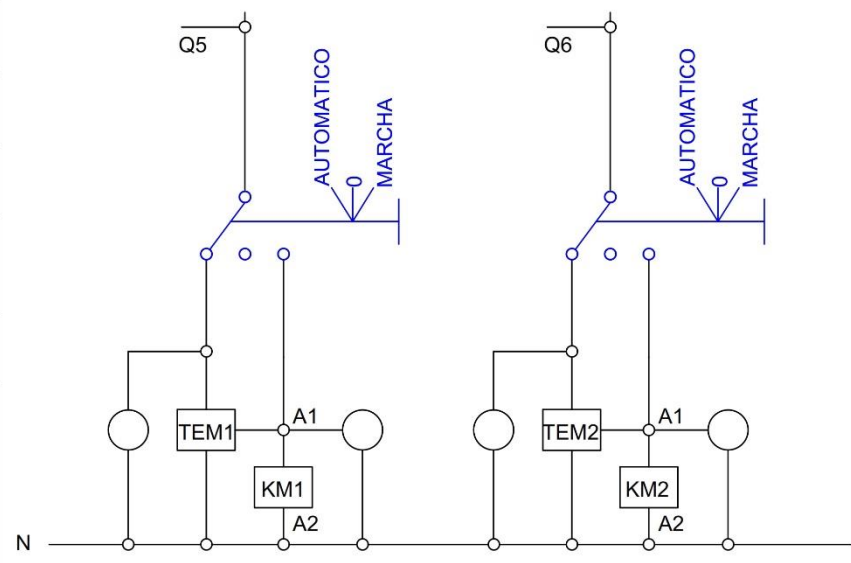
# TABLERO 1 PLANTA UNO



## CIRCUITO DE POTENCIA



-TABLERO METALICO  
 - CHAPA ESTANDARIZADA  
 -PINTURA TERMOENDULENTE DE APLICACION ELECTROSTATICA  
 -ESPESOR 0.9 mm  
 -DISEÑADOS PARA TRABAJAR BAJO TECHO O EN LA INTEMPERIE (IP65)



## CIRCUITO DE CONTROL

SIMBOLOGÍA	
	Termomagnético
	Contactor Trifásico
	Guarda Motor
	Temporizador
	Piloto de Señalización
	Selector 3 posiciones
	Barra de distribución Neutro y Tierra
	Bornera de conexión 4mm <sup>2</sup>
	Bornera de conexión 2 pines 2.5 mm <sup>2</sup>



UNIVERSIDAD MAYOR DE SAN ANDRÉS

---

SISTEMA DE CLIMATIZACIÓN  
 OFICINAS DEL ALMACEN INTI - EL ALTO

---

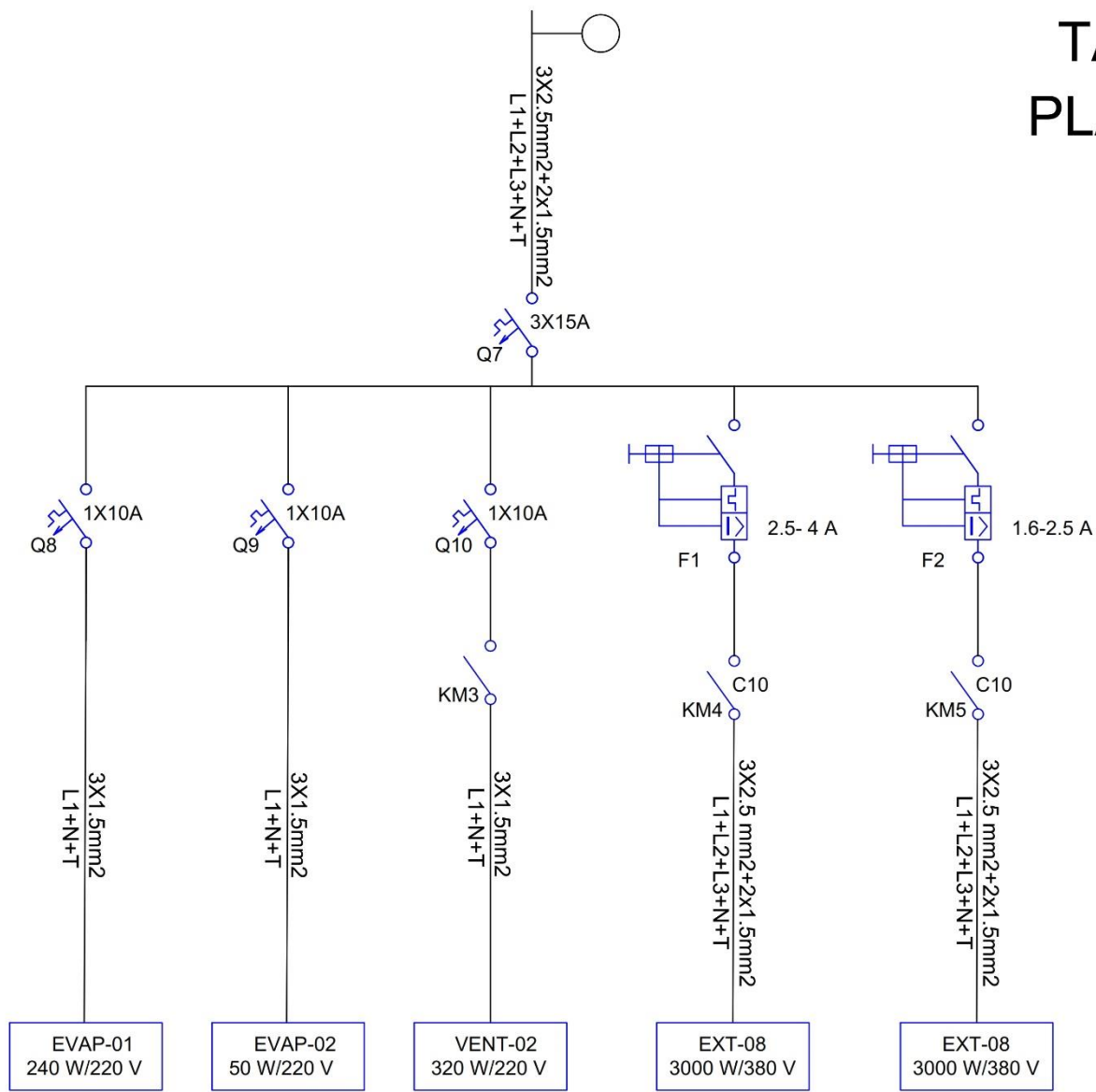
TABLERO  
 ELÉCTRICO Y CONTROL

Project number	0001
Date	Fecha de emisión
Dibujado por:	M. Fernandez
Revisado por:	Ing. E. Flores

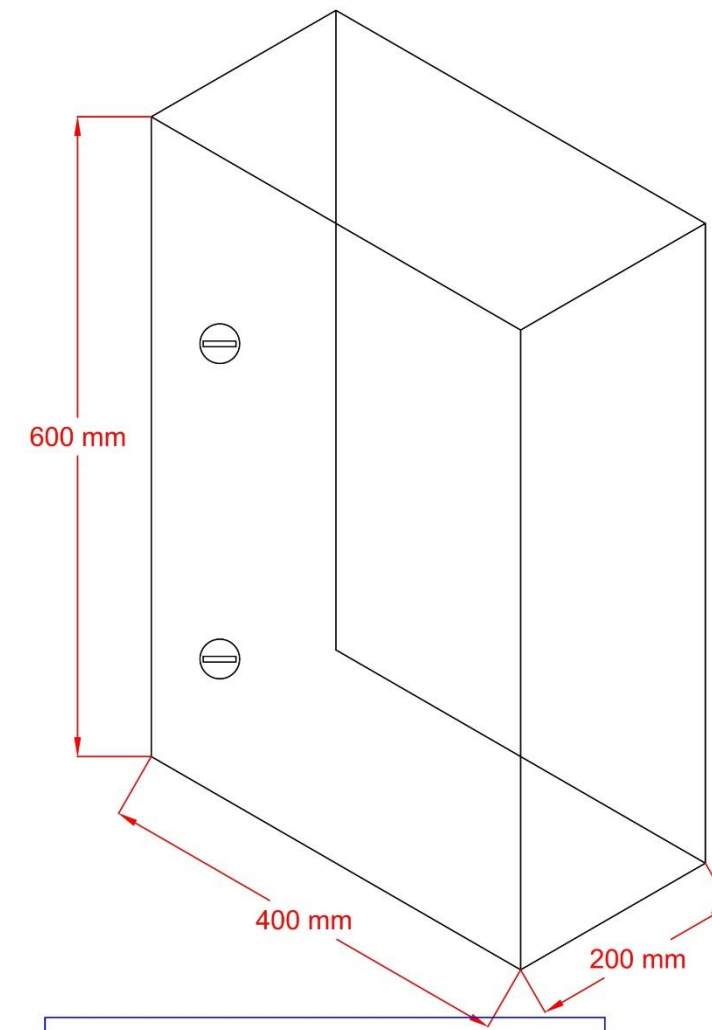
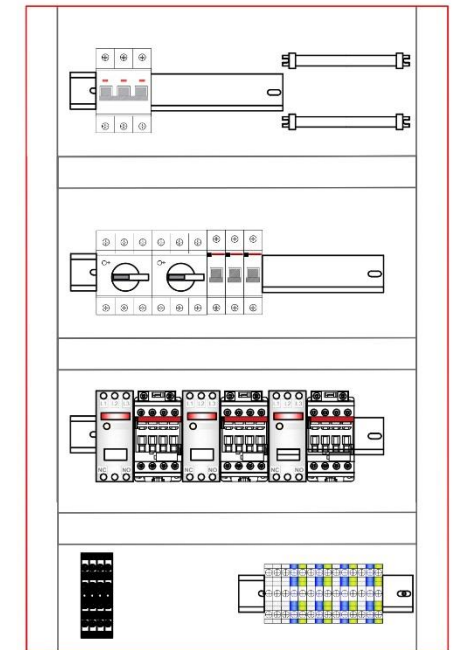
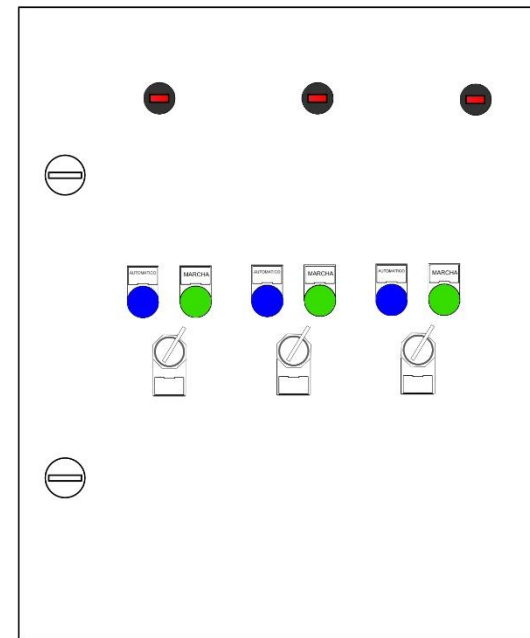
1

Scale	S/E
-------	-----

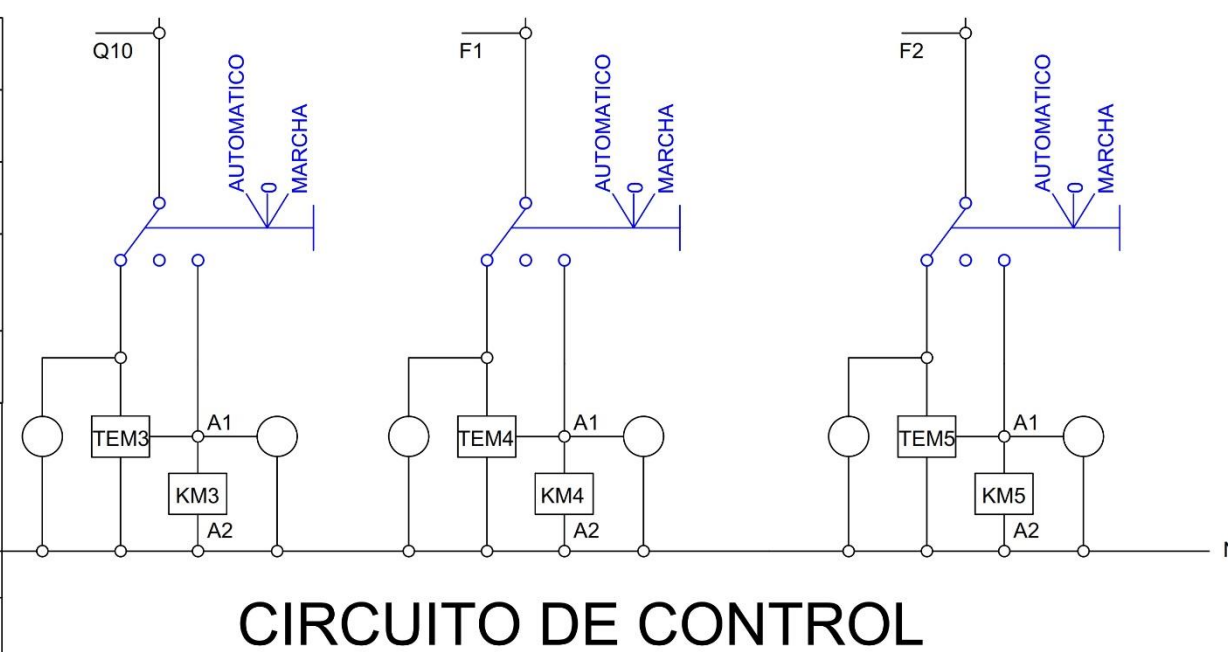
# TABLERO 2 PLANTA DOS



## CIRCUITO DE POTENCIA




- TABLERO METALICO
- CHAPA ESTANDARIZADA
- PINTURA TERMOENDULENTE DE APLICACION ELECTROSTATICA
- ESPESOR 0.9 mm
- DISEÑADOS PARA TRABAJAR BAJO TECHO O EN LA INTEMPERIE (IP65)



## CIRCUITO DE CONTROL

SIMBOLOGÍA	
	Termomagnético
	Contactor Trifásico
	Guarda Motor
	Temporizador
	Piloto de Señalización
	Selector 3 posiciones
	Barra de distribución Neutro y Tierra
	Bornera de conexión 4mm2
	Bornera de conexión 2 pisos 2.5 mm2



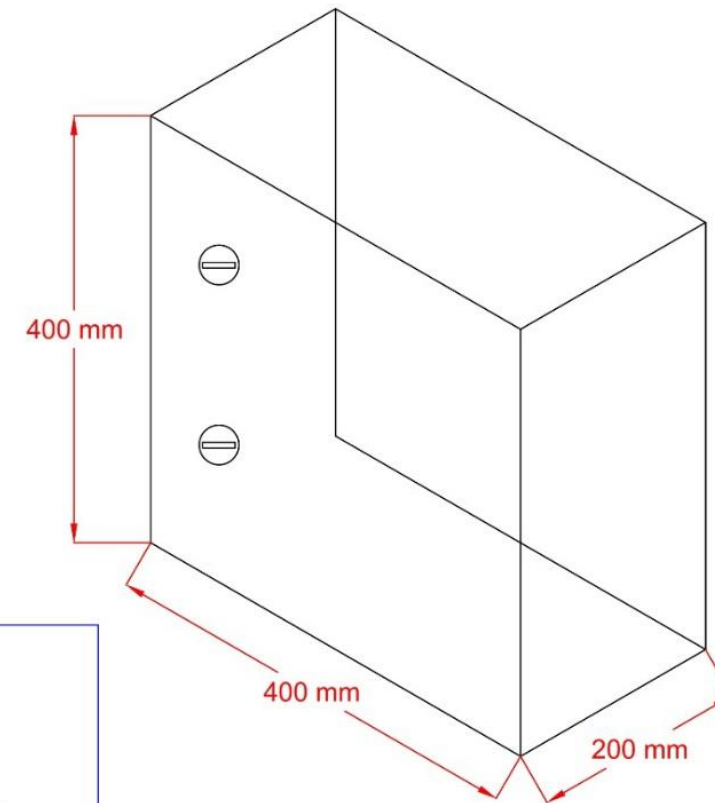
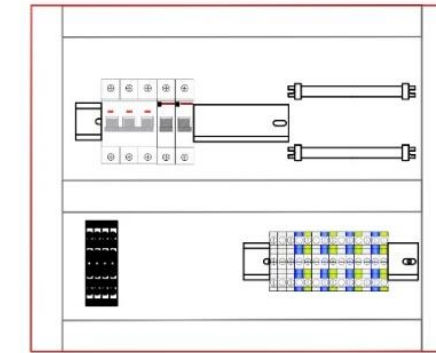
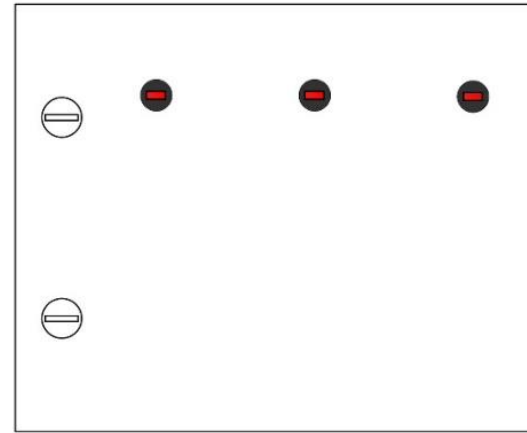
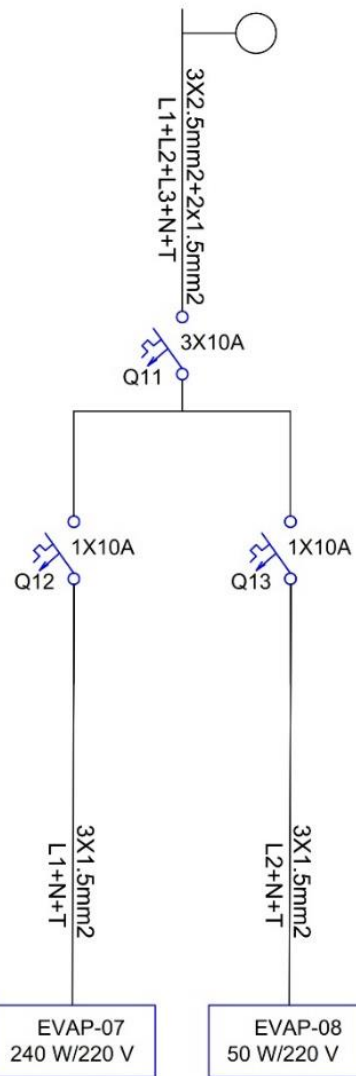
UNIVERSIDAD MAYOR DE SAN ANDRES

SISTEMA DE CLIMATIZACIÓN  
OFICINAS DEL ALMACEN INTI - EL ALTO

TABLERO  
ELÉCTRICO Y CONTROL

Project number	0001
Date	Fecha de emisión
Dibujado por:	M. Fernandez
Revisado por:	Ing. E. Flores
2	
Scale	S/E

# TABLERO 3 PLANTA TRES



-TABLERO METALICO  
- CHAPA ESTANDARIZADA  
-PINTURA TERMOENDULENTE DE APLICACION ELECTROSTATICA  
-ESPESOR 0.9 mm  
-DISEÑADOS PARA TRABAJAR BAJO TECHO O EN LA INTEMPERIE (IP65)

## CIRCUITO DE POTENCIA

### SIMBOLOGÍA

	Termomagnético
	Contactor Trifásico
	Guarda Motor
	Temporizador
	Piloto de Señalización
	Selector 3 posiciones
	Barra de distribución Neutro y Tierra
	Bornera de conexión 4mm²
	Bornera de conexión 2 pines 2.5 mm²



UNIVERSIDAD MAYOR DE SAN ANDRES

SISTEMA DE CLIMATIZACIÓN  
OFICINAS DEL ALMACEN INTI - EL ALTO

TABLERO  
ELÉCTRICO Y CONTROL

Project number 0001

Date Fecha de emisión

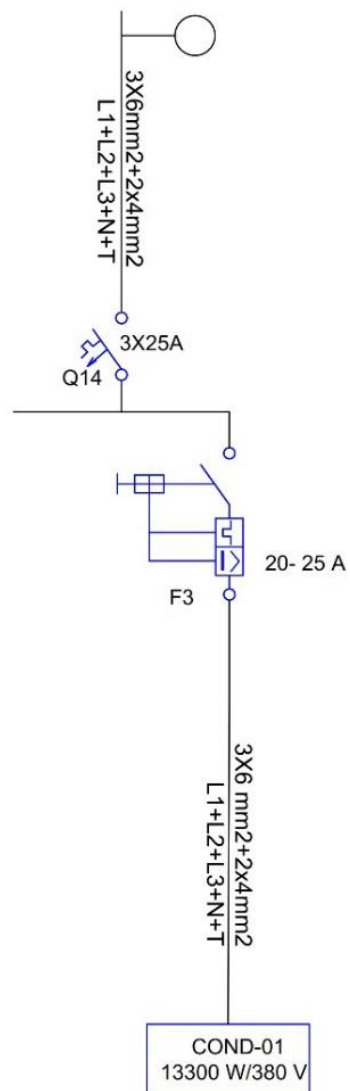
Dibujado por: M. Fernandez

Revisado por: Ing. E. Flores

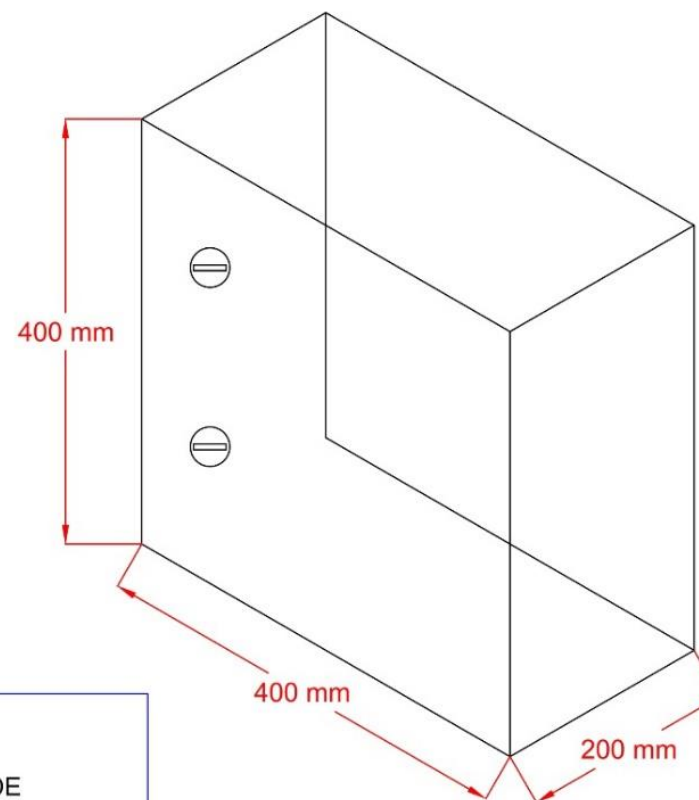
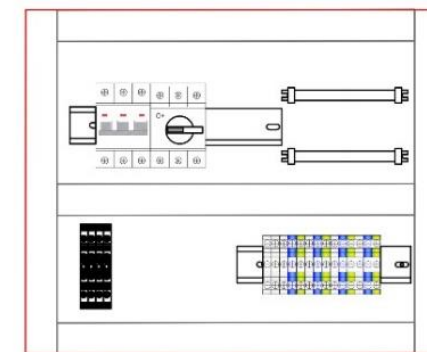
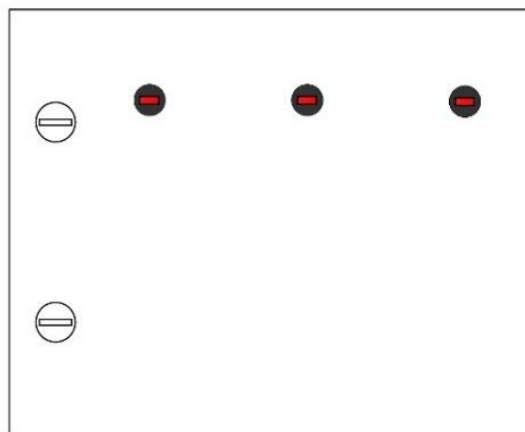
3

Scale S/E

# TABLERO 4 CONDENSADOR




## CIRCUITO DE POTENCIA



- TABLERO METALICO
- CHAPA ESTANDARIZADA
- PINTURA TERMOENDULENTE DE APLICACION ELECTROSTATICA
- ESPESOR 0.9 mm
- DISEÑADOS PARA TRABAJAR BAJO TECHO O EN LA INTEMPERIE (IP65)

SIMBOLOGÍA	
	Termomagnético
	Contactor Trifásico
	Guarda Motor
	Temporizador
	Piloto de Señalización
	Selector 3 posiciones
	Barra de distribución Neutro y Tierra
	Bornera de conexión 4mm2
	Bornera de conexión 2 pisos 2.5 mm2



UNIVERSIDAD MAYOR DE SAN ANDRES

SISTEMA DE CLIMATIZACIÓN  
OFICINAS DEL ALMACEN INTI - EL ALTO

TABLERO  
ELÉCTRICO Y CONTROL

Project number	0001
Date	Fecha de emisión
Dibujado por:	M. Fernandez
Revisado por:	Ing. E. Flores
4	
Scale	S/E

Mijhael Angel Fernandez Montemayor

[mijhaelfm@gmail.com](mailto:mijhaelfm@gmail.com)

(+591) 78805641



**DIRECCIÓN DE DERECHO DE AUTOR  
Y DERECHOS CONEXOS**  
**RESOLUCIÓN ADMINISTRATIVA NRO. 1-104-D/2024**  
**La Paz, 23 de mayo de 2024**

**VISTOS:**

La solicitud de Inscripción de Derecho de Autor presentada en fecha **17 de mayo de 2024** vía On-Line, por **MIJHAEL ANGEL FERNANDEZ MONTEMAYOR** con **C.I. N° 10916542 LP**, con número de trámite **DA 105-DIG/2024**, señala la pretensión de inscripción del Proyecto de Grado titulado: **"DISEÑO DE UN SISTEMA DE CLIMATIZACIÓN PARA OFICINAS ADMINISTRATIVAS DEL ALMACÉN LOGÍSTICO DE LA EMPRESA DROGUERÍA INTI S.A. SEDE EL ALTO"**, cuyos datos y antecedentes se encuentran adjuntos y expresados en el Formulario de Declaración Jurada.

**CONSIDERANDO:**

Que, en observación al Artículo 4º del Decreto Supremo N° 27938 modificado parcialmente por el Decreto Supremo N° 28152 el *"Servicio Nacional de Propiedad Intelectual SENAPI, administra en forma desconcentrada e integral el régimen de la Propiedad Intelectual en todos sus componentes, mediante una estricta observancia de los regímenes legales de la Propiedad Intelectual, de la vigilancia de su cumplimiento y de una efectiva protección de los derechos de exclusiva referidos a la propiedad industrial, al derecho de autor y derechos conexos; constituyéndose en la oficina nacional competente respecto de los tratados internacionales y acuerdos regionales suscritos y adheridos por el país, así como de las normas y regímenes comunes que en materia de Propiedad Intelectual se han adoptado en el marco del proceso andino de integración"*.

Que, el Artículo 16º del Decreto Supremo N° 27938 establece *"Como núcleo técnico y operativo del SENAPI funcionan las Direcciones Técnicas que son las encargadas de la evaluación y procesamiento de las solicitudes de derechos de propiedad intelectual, de conformidad a los distintos regímenes legales aplicables a cada área de gestión"*. En ese marco, la Dirección de Derecho de Autor y Derechos Conexos otorga registros con carácter declarativo sobre las obras del ingenio cualquiera que sea el género o forma de expresión, sin importar el mérito literario o artístico a través de la inscripción y la difusión, en cumplimiento a la Decisión 351 Régimen Común sobre Derecho de Autor y Derechos Conexos de la Comunidad Andina, Ley de Derecho de Autor N° 1322, Decreto Reglamentario N° 23907 y demás normativa vigente sobre la materia.

Que, la solicitud presentada cumple con: el Artículo 6º de la Ley N° 1322 de Derecho de Autor, el Artículo 26º inciso a) del Decreto Supremo N° 23907 Reglamento de la Ley de Derecho de Autor, y con el Artículo 4º de la Decisión 351 Régimen Común sobre Derecho de Autor y Derechos Conexos de la Comunidad Andina.

Que, de conformidad al Artículo 18º de la Ley N° 1322 de Derecho de Autor en concordancia con el Artículo 18º de la Decisión 351 Régimen Común sobre Derecho de Autor y Derechos Conexos de la Comunidad Andina, referentes a la duración de los Derechos Patrimoniales, los mismos establecen que: *"la duración de la protección concedida por la presente ley será para toda la vida del autor y por 50 años después de su muerte, a favor de sus herederos, legatarios y cesionarios"*

Que, se deja establecido en conformidad al Artículo 4º de la Ley N° 1322 de Derecho de Autor, y Artículo 7º de la Decisión 351 Régimen Común sobre Derecho de Autor y Derechos Conexos de la Comunidad Andina que: *"...No son objeto de protección las ideas contenidas en las obras literarias, artísticas, o el contenido ideológico o técnico de las obras científicas ni su aprovechamiento industrial o comercial"*





Que, el Decreto Supremo, N° 4218 del 14 de abril de 2020, regula el teletrabajo como una modalidad especial de prestación de servicios caracterizada por la utilización de Tecnologías de la Información y Comunicación - TIC, en los sectores públicos y privados, estableciendo a través de su Artículo 12 que *"con el objeto de implementar y, promover el teletrabajo, las entidades públicas, deben desarrollar e implementar una estrategia de digitalización para la atención de trámites y servicios en línea en el marco del Plan de Implementación del Gobierno Electrónico ..."*.

Que, mediante Resolución Administrativa N° 14/2020 del 22 de abril de 2020, el Director General Ejecutivo del SENAPI, Resuelve: *"... Aprobar el Reglamento para trámites On-Line de la Dirección de Derecho de Autor y Derechos Conexos del Servicio Nacional de Propiedad Intelectual ..."*

Que, el artículo 4, inciso e) de la ley N° 2341 de Procedimiento Administrativo, instituye que: *"... en la relación de los particulares con la Administración Pública, se presume el principio de buena fe. La confianza, la cooperación y la lealtad en la actuación de los servidores públicos y de los ciudadanos ..."*, por lo que se presume la buena fe de los administrados respecto a las solicitudes de registro y la declaración jurada respecto a la originalidad de la obra.

### **POR TANTO:**

El Director de Derecho de Autor y Derechos Conexos sin ingresar en mayores consideraciones de orden legal, en ejercicio de las atribuciones conferidas.

### **RESUELVE:**

**INSCRIBIR** en el Registro de Tesis, Proyectos de Grado, Monografías y Otras Similares de la Dirección de Derecho de Autor y Derechos Conexos, el Proyecto de Grado titulado: **"DISEÑO DE UN SISTEMA DE CLIMATIZACIÓN PARA OFICINAS ADMINISTRATIVAS DEL ALMACÉN LOGÍSTICO DE LA EMPRESA DROGUERÍA INTI S.A. SEDE EL ALTO"** a favor del autor y titular: **MIJHAEL ANGEL FERNANDEZ MONTEMAYOR** con **C.I. N° 10916542 LP**, quedando amparado su derecho conforme a Ley, salvando el mejor derecho que terceras personas pudieren demostrar.

Regístrese, Comuníquese y Archívese.

CASA/Im

Firmado Digitalmente por:

Servicio Nacional de Propiedad Intelectual - SENAPI

**CARLOS ALBERTO SORUCO ARROYO**

**DIRECTOR DE DERECHO DE AUTOR Y DERECHOS CONEXOS**

LA PAZ - BOLIVIA



Firma:



iMOQb5Ec5CeJ6J

PARA LA VALIDACIÓN DEL PRESENTE DOCUMENTO INGRESAR A LA PÁGINA WEB [www.senapi.gob.bo/verificacion](http://www.senapi.gob.bo/verificacion) Y COLOCAR CÓDIGO DE VERIFICACIÓN O ESCANEAR CÓDIGO QR.



Oficina Central - La Paz  
Av. Montes, N° 515,  
entre Esq. Uruguay y  
C. Batallón Illimani.  
Telfs.: 2115700  
2119276 - 2119251

Oficina - Santa Cruz  
Av. Uruguay, Calle  
prolongación Quijarro,  
N° 29, Edif. Bicentenario.  
Telfs.: 3121752 - 72042936

Oficina - Cochabamba  
Calle Bolívar, N° 737,  
entre 16 de Julio y Antezana.  
Telfs.: 4141403 - 72042957

Oficina - El Alto  
Av. Juan Pablo II, N° 2560  
Edif. Multicentro El Ceibo  
Ltda. Piso 2, Of. 5B,  
Zona 16 de Julio.  
Telfs.: 2141001 - 72043029

Oficina - Chuquisaca  
Calle Kilómetro 7, N° 366  
casi esq. Urriolagoitia,  
Zona Parque Bolívar.  
Telf.: 72005873

Oficina - Tarija  
Av. La Paz, entre  
Calles Ciro Trigo y Avaroa  
Edif. Santa Clara, N° 243.  
Telf.: 72015286

Oficina - Oruro  
Calle 6 de Octubre, N° 5837,  
entre Ayacucho  
y Junín, Galería Central,  
Of. 14.  
Telf.: 67201288

Oficina - Potosí  
Av. Villazón entre calles  
Wenceslao Alba y San Alberto,  
Edif. AM. Salinas N° 242,  
Primer Piso, Of. 17.  
Telf.: 72018160

