

**UNIVERSIDAD MAYOR DE SAN ANDRÉS**  
**FACULTAD DE TECNOLOGÍA**  
**CARRERA DE ELECTRÓNICA Y TELECOMUNICACIONES**



**“DISEÑO DE UN DISPOSITIVO AMBULATORIO PARA  
TRANSMISION DE FRECUENCIA CARDIACA Y  
TEMPERATURA MEDIANTE SMS”**

**Proyecto de Grado presentado para la obtención del grado de Licenciatura**

**POR:** MARIA DOLLY TICONA ENAO  
**TUTOR:** M.Sc. JAVIER NICOLAS YUJRA TARQUI

LA PAZ – BOLIVIA  
OCTUBRE, 2018

## **DEDICATORIA**

*Este trabajo lo dedico a mi esposo Reynaldo Condori, a mi hijo Andres Condori, ya que gracias a ellos existe esta meta de culminación, y a mis padres por su apoyo moral. También dedico a todas aquellas personas que me han brindado su apoyo moral e incondicional para la realización de este proyecto de grado.*

## **AGRADECIMIENTO**

*Primeramente agradezco a Dios por darme, su bendición, sabiduría y su ayuda. También agradezco a todos mis docentes de la carrera de Electrónica y Telecomunicaciones por la formación recibida que sin ellos no sería posible esta meta.*

*Agradezco de manera muy especial a mi tutor M.Sc. Javier Yujra Tarqui por su tiempo y su ayuda incondicional para la realización de este proyecto de grado. Muchas gracias.*

## INDICE GENERAL

CONTENIDO	Pagina
DEDICATORIA.....	I
AGRADECIMIENTO.....	II
RESUMEN.....	XIII
CAPITULO 1. GENERALIDADES.....	1
1.1 INTRODUCCION.....	1
1.2 ANTECEDENTES.....	3
1.3 OBJETO DE ESTUDIO.....	4
1.4 DEFINICIÓN DEL PROBLEMA.....	4
1.5 OBJETIVOS.....	5
1.5.1 Objetivo General.....	5
1.5.2 Objetivo Especifico.....	5
1.6 JUSTIFICACIÓN.....	6
1.6.1 JUSTIFICACION TECNICA.....	6
1.6.2 JUSTIFICACIÓN ECONÓMICA.....	6
1.6.3 JUSTIFICACIÓN SOCIAL.....	6
1.7 ALCANCES Y LIMITES.....	7
1.7.1 ALCANCES.....	7
1.7.2 LIMITES.....	7
CAPITULO: 2 MARCO TEORICO.....	9

2.1	DESARROLLO .....	9
2.2	TELEMEDICINA.....	9
2.3	ELECTROCARDIOGRAFÍA .....	10
2.4	HISTORIA DE LA TELEMEDICINA. ....	13
2.5	SISTEMA GPRS .....	15
2.5.1	Ventajas para el usuario .....	16
2.5.2	Acceso a gprs .....	18
2.5.3	Capacidad dual:.....	18
2.5.4	Velocidad de transferencia: .....	19
2.5.5	Tarjeta sim: .....	19
2.5.6	Funcionamiento de gprs .....	20
2.5.7	Air interface: .....	21
2.5.8	Data link layer:.....	22
2.5.9	Physical layer: .....	22
2.5.10	Interfaz bss-sgsn.....	23
2.5.11	Gmm/sm gprs mobility management/session management. ....	23
2.6	COMANDOS AT.....	24
2.6.1	Control de llamadas con los comandos at .....	25
2.6.2	Protocolos .....	26
2.7	RITMO CARDIACO.....	27
2.7.1	Taquicardia .....	28

2.7.2	Bradicardia.....	28
2.8	ENFERMEDADES CARDIOVASCULARES .....	29
2.8.1	Principales factores de riesgo.....	30
2.8.2	Síntomas comunes de las enfermedades cardio vasculares .....	31
2.8.3	Síntomas de la cardiopatía reumática.....	32
2.9	ENFERMEDADES CARDIOVASCULARES.....	32
	Las enfermedades cardiovasculares son un problema en los países de ingresos bajos y medianos.....	32
2.10	RESPUESTA DE LA OMS.....	35
2.11	PROTEUS .....	37
2.12	COMPILADOR MIKROC PRO .....	40
2.13	COMPILADOR WIN AVR.....	42
2.14	MICROCONTROLADOR AVR.....	43
2.15	MICROCONTROLADOR PIC.....	47
2.16	PROGRAMADOR DE PIC Y AVR .....	49
2.17	FUENTES DE ALIMENTACIÓN BOOST Y BUCK.....	50
2.17.1	Fuente boost.....	50
2.17.2	Fuente buck.....	51
2.18	TECNOLOGÍA DE MONTAJE SUPERFICIAL.....	52
2.18.1	Historia.....	53
2.18.2	Técnicas de ensamblaje.....	54
2.18.3	Encapsulados.....	55

2.18.4	Ventajas de esta tecnología .....	58
2.19	SENSORES TRANSDUCTORES .....	58
2.19.1	Tipos de sensor de temperatura.....	59
2.20	TIPOS DE SENSORES CARDIACOS .....	65
2.20.1	Sensor óptico led.....	65
2.20.2	Sensor iwatch .....	66
2.20.3	Teléfono móvil incorporado con sensor cardiaco .....	66
2.20.4	Sensor cardiaco con electrodos .....	67
2.20.5	Sensor portable de pulso cardiaco sen-11574. ....	69
2.21	OPTOACOPLADOR PC817.....	71
2.22	SIM900.....	72
CAPITULO: 3 INGENIERIA DEL PROYECTO .....		73
3.1	CONECTOR MICRO USB .....	75
3.2	CARGADOR DE BATERIAS DE 3.7 VOLTIOS .....	75
3.3	BATERIA DE 3.7 VOLTIOS.....	77
3.3.1	Batería li-ion .....	78
3.4	FUENTE ELEVADOR DE 3.7 V. A 5 VOLTIOS.....	79
3.5	SENSORES TRANSDUCTORES .....	81
3.5.1	Sensor de temperatura .....	81
3.5.2	Medidor de frecuencia .....	82
3.5.3	Proceso de digitalización .....	85

3.6	PUERTOS Y PINES UTILIZADOS DEL PIC.....	86
3.7	CIRCUITO PRINCIPAL.....	87
CAPITULO: 4 PRUEBAS Y RESULTADOS .....		88
4.1	REALIZACION DE SIMULACION DEL CIRCUITO.....	88
4.2	REALIZACION DEL CIRCUITO IMPRESO DE DOBLE CARA EN PROTEUS. ....	88
4.3	REALIZACION DE PLACA PCB EN FIBRA DE VIDRIO .....	89
4.4	SIMULADOR DE ONDA CARDIACA .....	92
4.5	DIAGRAMA DE FLUJO .....	95
4.6	FUNCIONAMIENTO GENERAL DEL SISTEMA.....	96
4.7	REALIZACION DE PRUEBAS EN EL CENTRO DE SALUD COSMOS 79 .....	100
CAPITULO: 5 ANÁLISIS ECONÓMICO.....		105
CAPITULO: 6.....		106
CONCLUSIONES Y RECOMENDACIONES .....		106
6.1	CONCLUSIONES.....	106
6.2	RECOMENDACIONES.....	106
<b>BIBLIOGRAFIA .....</b>		<b>108</b>
GLOSARIO.....		111
ANEXOS.....		113



## ÍNDICE DE FIGURAS

	<b>Página</b>
FIGURA 2.1: Electrocardiograma .....	11
FIGURA 2.2: Medición de ECG con electrodos.....	12
FIGURA 2.3: Actividad eléctrica del corazón .....	14
FIGURA 2.4: Los tres tamaños de tarjeta sim .....	20
FIGURA 2.5: Comunicación de módulo GSM y la PC mediante RS232.....	25
FIGURA 2.6: Realización de diseños en Proteus.....	37
FIGURA 2.7: Realización de varia capas .....	38
FIGURA 2.8: Depuración de errores .....	38
FIGURA 2.9: Simulación de circuitos .....	40
FIGURA 2.10: Apariencia visual del entorno de desarrollo. ....	41
FIGURA 2.11: Apariencia visual del entorno de desarrollo. ....	42
FIGURA 2.12: Microcontroladores AVR .....	44
FIGURA 2.13: Microcontrolador PIC utilizado en este proyecto.....	48
FIGURA 2.14: Grabadores de PIC para todas las familias .....	49
FIGURA 2.15: Fuente boost elevador.....	51
FIGURA 2.16: Fuente Buck reductor .....	52
FIGURA 2.17: Imagen de placa con componentes en SMD .....	53
FIGURA 2.18: Carretas de componentes SMD .....	55
FIGURA 2.19: Empaquetadura de componentes .....	58
FIGURA 2.20: Sensor de temperatura termopar .....	60

FIGURA 2.21: Sensor de temperatura por resistencia RTD .....	60
FIGURA 2.22: Sensor de temperatura por dilatación de fluido.....	61
FIGURA 2.23: Sensor de temperatura bimetálicos.....	62
FIGURA 2.24: Sensor de temperatura por cambio de estado .....	63
FIGURA 2.25: Sensor de temperatura termistor NTC.....	63
FIGURA 2.26: Sensor de temperatura termistor PTC .....	64
FIGURA 2.27: Sensor de temperatura .....	64
FIGURA 2.28: Dispositivos de la marca BASIS B1.....	65
FIGURA 2.29: Sensor de ritmo cardiaco iwatch .....	66
FIGURA 2.30: Celular con sensor cardiaco.....	67
FIGURA 2.31: Monitor holter con electrodos .....	69
FIGURA 2.32: Sensor de frecuencia cardiaca .....	70
FIGURA 2.33: Señal de salida esperada del sensor de ritmo cardiaco .....	70
FIGURA 2.34: Optoacoplador PC817 .....	71
FIGURA 2.35: Sim900 de cuatro bandas GSM/GPRS.....	72
FIGURA 3.1: Diagrama de descripción del sistema.....	74
FIGURA 3.2: Conector de entrada de voltaje 5 voltios .....	75
FIGURA 3.3: Dispositivo electrónico usado como cargador de baterías de 3.7v.....	76
FIGURA 3.4: Cargador para batería de 3.7 V.....	77
FIGURA 3.5: Baterías recargables de 3.7 voltios .....	77
FIGURA 3.6: Fuente de alimentación.....	79
FIGURA 3.7: Fuente elevador DC-DC .....	80

FIGURA 3.8: Fuente de alimentación para la etapa de 5 voltios.....	81
FIGURA 3.9: Circuito del sensor de temperatura.....	82
FIGURA 3.10: Sensor cardiaco sen-11574.....	82
FIGURA 3.11: Circuito medidor de frecuencia cardiaca.....	83
FIGURA 3.12: Circuito medidor de frecuencia cardiaca.....	83
FIGURA 3.13: Funcionamiento del sensor.....	84
FIGURA 3.14: Proceso de digitalización de la señal obtenida del sensor cardiaco ...	84
FIGURA 3.15: Conversión de analógico digital.....	85
FIGURA 3.16: Placa PCB del sistema de digitalización.....	85
FIGURA 3.17: Sensor cardiaco y el sistema de digitalización.....	86
FIGURA 3.18: Circuito general del proyecto.....	87
FIGURA 4.1: Simulación del proyecto en Proteus.....	88
FIGURA 4.2: Imagen diseño del circuito PCB en Proteus lado TOP y BUTTON....	89
FIGURA 4.3: Serigrafiado del circuito impreso PCB.....	90
FIGURA 4.4: Quemado de la placa pcb con ácido perclorato de ferro.....	90
FIGURA 4.5: Perforación de placas PCB.....	91
FIGURA 4.6: Terminado de ambas capas.....	91
FIGURA 4.7: Montaje y soldadura de componentes.....	91
FIGURA 4.8: Equipo armado listo para realizar las primeras pruebas.....	92
FIGURA 4.9: Dimensiones del proyecto.....	92
FIGURA 4.10: Diagrama esquemático del generador de pulsos.....	93
FIGURA 4.11: Generador de pulsos terminado.....	94

FIGURA 4.12: Conectado el generador de pulsos cardiacos al proyecto .....	94
FIGURA 4.13; Salida del simulador cardiaco.....	95
FIGURA 4.14: Diagrama de bloques del programa.....	95
FIGURA 4.15: Colocado del sensor de ritmo cardiaco.....	97
FIGURA 4.16: Sensor en el dedo índice .....	97
FIGURA 4.17: Colocado del sensor de temperatura en la axila .....	98
FIGURA 4.18: Encendido y apagado del sistema.....	98
FIGURA 4.19: Mensajes de alerta .....	99
FIGURA 4.20: Centro de salud COSMOS 79 .....	100
FIGURA 4.21: Dr. Edgar Aranda. Director del centro de salud .....	100
FIGURA 4.22: Enfermería del centro de salud.....	101
FIGURA 4.23: Julia. Enfermera del consultorio de pediatría.....	101
FIGURA 4.24: Dr. Juan Cama. Médico general .....	101
FIGURA 4.25: Medición de frecuencia cardiaca y temperatura en bebe de 6 meses .....	102
FIGURA 4.26: Reporte en SMS del estado del bebe .....	102
FIGURA 4.27: Medición de frecuencia cardiaca y temperatura en bebe de 5 meses .....	103
FIGURA 4.28: Reporte en SMS del estado del bebe .....	103
FIGURA 4.29: Niña realizando la prueba de frecuencia cardiaca y temperatura .....	104
FIGURA 4.30: Reporte en SMS del estado de la niña.....	104

## ÍNDICE DE TABLAS

	<b>Página.</b>
TABLA 0.1: Empresas fabrican equipos de telemedicina .....	4
TABLA 2.1: Tres tipos de SIM.....	19
TABLA 2.2.2: Pila del protocolo del plano de Señalización.....	20
TABLA 2.2.3: Plano de señalización Pila del protocolo del plano de Señalización ..	23
TABLA 2.4: Frecuencia cardiaca en hombres .....	27
TABLA 2.5: Frecuencia cardiaca en mujeres .....	27
TABLA 2.2.6: Especificaciones generales del sim900.....	73
TABLA 3.1: Descripción de pines del puerto micro usb.....	75
TABLA 3.3.2 Pines utilizados del PIC16f88 .....	86
TABLA 5.1: Lista de precios de los elementos utilizados para el proyecto. ....	105

## RESUMEN

Actualmente los cuadros de afecciones de ritmos cardiacos y la temperatura en los pacientes se presentan sin previo aviso; sin embargo, existen equipos que pueden ayudar a los especialistas a obtener un diagnóstico preciso del corazón, un estricto control de la actividad cardiaca del individuo por parte del médico de cabecera en un centro cardiológico. El mayor inconveniente con esta vigilancia periódica a los individuos con enfermedades cardiacas es que se interrumpen sus actividades cotidianas, Basados en esto y utilizando los recursos que tenemos en la actualidad, se presenta un transmisor inalámbrico de signos vitales, con la intención de evitar que el paciente necesite hacer un alto a sus actividades cotidianas, para invertir tiempo en un establecimiento médico donde se pueda realizar un control. En este proyecto de grado se describe la forma de transmitir los signos vitales, a través de una red GPRS <sup>1</sup> usando un dispositivo electrónico de fácil manejo.

El sistema se divide en 3 etapas:

- Etapa física (adquisición y envío de los signos vitales al microcontrolador).
- Etapa de conexión y transmisión por la red celular.
- Etapa de recepción de datos al teléfono celular del médico.

La señal obtenida por los sensores es amplificada, digitalizada y encauzada hacia un microcontrolador, antes de la transmisión, luego envía al celular del médico encargado

---

<sup>1</sup> GPRS: General Packet Radio Service

donde estos son analizados. El proyecto busca la satisfacción del paciente, la facilidad para el médico en obtener el estado del paciente y abrir el camino para el desarrollo de nuevas aplicaciones en el área médica.

## **SUMMARY IN ENGLISH**

At the moment the pictures of affections of heart rhythms and the temperature in the patients appear without previous warning; However, there are teams that can help specialists to obtain an accurate diagnosis of the heart, a strict control of the individual's cardiac activity by the general practitioner in a cardiological center. The major drawback with this periodic monitoring of individuals with heart disease is that their daily activities are interrupted. Based on this and using the resources we have today, a wireless vital signs transmitter is presented, with the intention of preventing the Patient needs to stop their daily activities, to invest time in a medical establishment where a control can be performed. This degree project describes how to transmit vital signs, through a GPRS network using an electronic device of easy handling.

The system is divided into 3 stages:

- Physical stage (acquisition and delivery of vital signs to the microcontroller).
- Connection and transmission through the cellular network.
- Stage of receiving data to the doctor's cell phone.

The signal obtained by the sensors is amplified, digitized and channeled to a microcontroller, before the transmission, then sent to the cellular of the doctor in charge where these are analyzed.

The project seeks the satisfaction of the patient, the facility for the doctor to obtain the patient's condition and open the way for the development of new applications in the medical area.

# CAPITULO 1. GENERALIDADES

---

## 1.1 INTRODUCCION

Actualmente se está viviendo una era donde el teléfono móvil ha dejado de ser un artículo de lujo o que solo unas pocas personas pueden poseer, para convertirse en parte de nuestras vidas, actualmente cada persona puede poseer varias líneas telefónicas dependiendo de la cantidad de operadoras que brindan el servicio dentro de una determinada región. Así mismo las palabras GSM/GPRS son escuchadas casi a diario. Así como la tecnología avanza, también se ha notado un crecimiento alarmante en los casos de enfermedades que tienen alguna relación con el sistema cardiaco y la temperatura de nuestro cuerpo; las generaciones actuales no son desconocedoras al tratar con los términos: paro cardiaco, infarto, soplo, etc. por solo mencionar algunos de los problemas mayormente conocidos, cuyos orígenes se deben a causas como la poca prevención del ser humano en cuidar su organismo, a la mala alimentación al actual ritmo de vida; y por eso mismo es imperiosa la necesidad de un chequeo rutinario de nuestro corazón.

El sistema que se presenta nos permite relacionar los términos de salud y tecnología para la ayuda del paciente al médico, aprovechando especialmente la capacidad de la telefonía celular de transmitir paquetes por sms que permite enviar datos a cualquier parte del mundo a través de GSM/GPRS<sup>2</sup>. En este caso, los datos pertenecen a una señal bioeléctrica proveniente del corazón de un ser humano. Una de las funciones, por ejemplo permitiría que un usuario del sistema, que podría ser un paciente con algún problema en la salud, tenga a su disposición un equipo con las características ya mencionadas anteriormente y éste, enviará los datos al celular del médico de turno, donde el especialista podrá realizarle una evaluación y así obtener un diagnóstico de la salud del paciente. Estos tipos de sistemas de monitoreo remoto de órganos a pacientes

---

<sup>2</sup> GSM: Global System for Mobile



no son nuevos; existe una gran variedad de productos disponibles en el extranjero, pero el proyecto realizado tiene entre sus ventajas el bajo costo de implementación, portable, liviano y fácil manejo.

En el presente proyecto se comienza realizando un estudio de los sistemas extranjeros, lo que conlleva a la justificación para la creación de este proyecto; más adelante se describe el diseño del sistema, lo que compete al hardware, software, algoritmos y finalmente las conclusiones del proyecto.

**Capítulo 1.** Se describen los antecedentes de este proyecto, así como otras propuestas en diversas partes del mundo y una comparación entre diferentes sistemas. Mediante un análisis se explican las limitaciones operacionales y la justificación de esta propuesta.

Se describe el objetivo principal del proyecto, respaldado por sus diferentes objetivos secundarios en los que se mencionarán los conceptos y destrezas adquiridos o aplicados a partir de la teoría.

**Capítulo 2.** Se desarrolla el marco teórico del proyecto, comenzando con una descripción de las señales cardíacas, los tipos de mediciones más comunes, la aplicación de la telemedicina (mencionada en el capítulo 3 y 2) en el proyecto con la tecnología celular mediante la cual se transmite la señal; GPRS (General Packet Radio Service), sus ventajas y beneficios para el usuario; la manera como se accede a la red GPRS y su funcionamiento.

**Capítulo 4.** Se describe el proyecto en detalle, la aplicación de la teoría ligada al software y al hardware, donde interviene la descripción de equipos utilizados, lenguaje de programación y demás elementos que conforman el proyecto.

Se enlazan cada una de las partes analizadas y descritas en el capítulo anterior y sus respectivas interfaces desde la señal analógica tomada del simulador cardíaco hasta el microcontrolador.

**Capítulo 5.** Se hace un análisis de costos del proyecto mostrando su respectiva viabilidad en el mercado local por unidad de cada componente electrónico.

**Capítulo 6.** Se analizan los detalles de funcionamiento desde al armado hasta la realización del programa y las respectivas recomendaciones de uso

## **1.2 ANTECEDENTES**

La creación de este equipo está encaminada a prever alguna afectación directa a los individuos con diagnósticos de fiebre<sup>3</sup> (temperatura) y ritmo cardiaco del paciente, que se encuentran fuera de los parámetros normales mientras llevan un ritmo de vida habitual.

Las diferentes propuestas en diversas partes del mundo nos han incentivado, una comparación entre varias alternativas de sistemas analizando las limitaciones operacionales y la justificación de nuestra propuesta.

Actualmente no existe un sistema de monitoreo remoto de pacientes como el propuesto en este proyecto de grado, aunque una prestación parecida ha estado presente en la sociedad desde hace algún tiempo a través de instituciones médicas radicadas en el exterior, las que a través de la línea telefónica convencional pueden revisar el estado del corazón de un paciente, cuando éste conecta su cuerpo al teléfono de su casa por medio de un equipo electrónico y a través de una llamada los datos son recibidos en una estación establecida en cualquier hospital norteamericano.

Actualmente este tipo de servicio tiene sus limitaciones debido a que no se puede realizar la conexión con el servidor en el extranjero desde cualquier lugar que el paciente desee, sino desde una línea telefónica ya establecida en un cierto lugar.

---

<sup>3</sup> Fiebre: Aumento de la temperatura del cuerpo por encima de la normal,

### 1.3 OBJETO DE ESTUDIO

Un transmisor de signos vitales automático con monitoreo remoto en tiempo real mediante GPRS, permite dar una solución al paciente y de contribuir en la reducción de gastos en pasajes de transporte ya sea desde el área rural o de alguna ciudad alejada.

### 1.4 DEFINICIÓN DEL PROBLEMA

En nuestro país (Bolivia) las enfermedades coronarias, están entre las principales causas de muerte, según las cifras recogidas por la institución (VIDA-SANA, 2015, p.1) , durante el año 2014 murieron 2510 personas por enfermedades diversas enfermedades, unas 2370 personas por insuficiencia cardiaca. No obstante, tienen más repercusión médica, social y económica aquellos pacientes que, tras sufrir una enfermedad, precisan un seguimiento y control posterior. Las enfermedades que provocan alteraciones de temperatura afectan principalmente a personas mayores, siendo éste un grupo de personas con características especiales. Estas enfermedades precisan un seguimiento sistemático en el hospital durante los meses siguientes a la enfermedad. Dicho seguimiento implica un desplazamiento del paciente al hospital, en donde se le practica exámenes médicos secundarios. Este desplazamiento significa costes y molestias, asimismo, precisa de un médico que lo atienda, reservando consulta y material para la realización de dicho seguimiento.

TABLA 0.1: Empresas fabrican equipos de telemedicina

COMPañÍA	DESCRIPCIÓN DE SU SISTEMA	SEñALES MONITOREADAS	TECNOLOGÍA UTILIZADA
American telecare 2014, p.2	Estación de video para el paciente, que permite la comunicación audiovisual entre el paciente y el centro de telemedicina. (Videoteléfono).	Señal electrocardiográfica, la coagulación sanguínea, peso del paciente, concentración de oxígeno en la sangre y el nivel de glucosa.	Línea telefónica convencional para el envío de datos.
General Electric Medical Systems	Periféricos que envían sus datos a una computadora personal	Presión sanguínea, ritmo cardiaco, temperatura, oxígeno en	Envío de datos a una PC

2014, p.3	PC con el software propietario adecuado. Concebido para hospitales.	la sangre, 3 o 12 canales de ECG según el modelo del sistema y respiración.	local. (No remota).
NEPTEC 2014, p.4	Sistema de conferencia y de adquisición de datos independientes conectados a una estación médica.	Presión sanguínea, nivel de glucosa, peso del paciente, pulso, respiración, aliento y nivel de drogas.	Línea telefónica convencional para el envío de datos.
AMD Telemedicina 2014, p.5	Registro de los datos obtenidos del paciente para enviarlos posteriormente.	Presión sanguínea, pulso, oxígeno en la sangre, temperatura y señal cardíaca.	Línea telefónica convencional para el envío de datos.
HomMed 2014, p.6	Monitor para el paciente y una estación central para gestionar los datos recibidos.	Espiros, medidas de glucosa y coagulación.	Conexión inalámbrica a una estación central local. (No remota).

Fuente: elaboración propia

## 1.5 OBJETIVOS

### 1.5.1 Objetivo General

Diseñar un dispositivo ambulatorio para monitorear en tiempo real la frecuencia cardíaca y temperatura de un paciente cuando estos se encuentren fuera de los parámetros normales, y enviar mensajes SMS para su monitoreo

### 1.5.2 Objetivo Especifico

- Realización del diagrama descriptivo de diseño del sistema
- Diseñar el diagrama esquemático y el PCB<sup>4</sup> para el proyecto
- Implementar la tecnología SMD<sup>5</sup> para el diseño de la placa
- Desarrollar el programa para el microcontrolador
- Aplicar el uso de los sensores cardíacos y temperatura
- Realizar un simulador cardíaco para demostrar el funcionamiento del prototipo

<sup>4</sup> PCB: Printed Circuit Board, placa de circuito impreso

<sup>5</sup> SMD: dispositivo de montaje superficial

- Facilitar el monitoreo de los signos vitales al médico especialista desde cualquier punto donde se encuentre el paciente.
- Evitar las molestias causadas a los pacientes al realizarse monitoreos cardiacos.

## **1.6 JUSTIFICACIÓN**

### **1.6.1 JUSTIFICACION TECNICA**

El desarrollo del proyecto dio a conocer las bases de diseño de sistemas electrónicos de aplicación médica, lo cual beneficia a la comunidad científica y al desarrollo de la tecnología en nuestro país.

### **1.6.2 JUSTIFICACIÓN ECONÓMICA**

Con la implementación del proyecto se minimiza los costos de adquisición de dispositivos de monitorización de señales cardiacas y de temperatura, de este modo reducir el problema logístico favoreciendo específicamente a la población que necesita de cuidados intensivos en los centros hospitalarios.

### **1.6.3 JUSTIFICACIÓN SOCIAL**

Se evitó las tradicionales molestias causadas a los pacientes al realizar los monitoreos, los cuales los privan de realizar sus actividades cotidianas personales, laborales, etc., con total normalidad.

El diseño del proyecto, es conveniente, realiza un aporte a la sociedad, ya que el mismo dio servicio a la comunidad mediante el control electrónico de los signos vitales de los pacientes que lo requieren, minimizando así el problema logístico en los hospitales.

## 1.7 ALCANCES Y LIMITES

### 1.7.1 ALCANCES

Mediante los sensores transductores que se lo pondrán al paciente se podrán medir el ritmo cardiaco y la temperatura, estos datos serán guardados en un microcontrolador y mediante una comunicación serial a un teléfono móvil serán enviados mediante la red GSM/GPRS y así llegara al teléfono móvil del médico.

- El proyecto será portable, liviano y pequeño.
- Este proyecto facilita al médico y al paciente para un diagnostico remota desde cualquier lugar donde se encuentre.
- El proyecto se encarga de obtener los datos de temperatura y el ritmo cardiaco de un paciente para luego enviar al celular del médico.
- Se desarrolló un prototipo para demostrar el funcionamiento del proyecto.
- Para la demostración del presente proyecto se desarrolló un simulador de pulsos cardiacos.
- Se ahorrara tiempo y dinero en TX<sup>6</sup> – RX<sup>7</sup> de la frecuencia cardiaca y la temperatura.

### 1.7.2 LIMITES

- La temperatura del paciente se medirá en grados centígrados
- El proyecto solo mide dos datos, la temperatura y el ritmo cardiaco
- Velocidad de transferencia de 9,6 Kbps<sup>8</sup>
- El proyecto dejara de enviar los datos cuando se encuentre sin crédito.
- El equipo dejara de funcionar en lugares donde no haya servicio de GSM/GPRS
- La autonomía de la batería es inferior a 14 horas.

---

<sup>6</sup> Transmisión

<sup>7</sup> Recepción

<sup>8</sup> Kbps: kilo bits por segundo



## CAPITULO: 2 MARCO TEORICO

---

### 2.1 DESARROLLO

El funcionamiento del sistema por medio del cual se puede obtener la frecuencia cardiaca y la temperatura del paciente emitida por el cuerpo, lo que significan las variaciones para luego explicar en qué consiste la tecnología GPRS.

La temperatura normal del cuerpo humano oscila entre 36.1 y 37.2 PC. La fiebre actúa como respuesta adaptativa que ayuda al cuerpo a combatir los organismos que causan las enfermedades y surge en respuesta a unas sustancias llamada pirógena que se derivan de bacterias o virus que invaden el cuerpo, o que son producidas por las propias células. Debido al sistema inmunitario poco experimentado con el que cuentan, los niños son más propensos a sufrir fiebres elevadas.

### 2.2 TELEMEDICINA

Se define como telemedicina la prestación de servicios de medicina a distancia. Para su implementación se emplean usualmente tecnologías de la información y las comunicaciones. La palabra procede del Griego  $\tau\epsilon\lambda\epsilon$  (tele) que significa 'distancia' y medicina. La telemedicina puede ser tan simple como dos profesionales de la salud discutiendo un caso por teléfono hasta la utilización de avanzada tecnología en comunicaciones e informática para realizar consultas, diagnósticos y hasta cirugías a distancia y en tiempo real. (Wikipedia, 2017, p.7)

- Existe últimamente una revisión conceptual del término "telemedicina".
- Se entiende que el término "Salud" es mucho más apropiado, en tanto que



- Abarca un campo de actuación más amplio.

Telemedicina significa medicina practicada a distancia; incluye tanto diagnóstico y tratamiento, como también la educación médica. Es un recurso tecnológico que posibilita la optimización de los servicios de atención en salud, ahorrando tiempo y dinero y facilitando el acceso a zonas distantes para tener atención de especialistas. Otra de las utilidades que presta el uso de la transmisión de datos médicos sobre redes adecuadas es la educación, donde los alumnos de medicina y enfermería pueden aprender semiología remotamente, apoyados por su profesor y con la presencia del paciente. Así se pueden definir los siguientes servicios, que la telemedicina presta:

Servicios complementarios e instantáneos a la atención de un especialista (obtención de una segunda opinión).

- Diagnósticos inmediatos por parte de un médico especialista en un área determinada.
- Educación remota de alumnos de las escuelas de enfermería y medicina.
- Servicios de archivo digital de exámenes radiológicos, ecografías y otros.

Todo esto se traduce en una disminución de tiempos entre la toma de exámenes y la obtención de resultados, o entre la atención y el diagnóstico certero del especialista, el cual no debe viajar o el paciente no tiene que ir a examinarse, reduciendo costos de tiempo y dinero.

### **2.3 ELECTROCARDIOGRAFÍA**

Un electrocardiograma (ECG<sup>9</sup>) es una prueba física ampliamente utilizada para valorar la condición del corazón en forma no invasiva. Dicha prueba se usa para evaluar el estado del sistema de conducción del corazón, el del músculo, y también, en forma indirecta, la condición de este órgano como una bomba y la aparición de ritmos

---

<sup>9</sup> ECG: electrocardiograma (ECG o EKG del alemán Elektrokardiogramm) es la representación gráfica de la actividad eléctrica del corazón

patológicos causados por daño al tejido de conducción de las señales eléctricas, u otros trastornos no-cardíacos.

Es el sistema con el cual se obtiene una gráfica (electrocardiograma), el cual es un método de utilidad diagnóstica basado en el registro de la actividad eléctrica cardiaca. (ECG, 2017, p.8).



FIGURA 2.1: Electrocardiograma

Fuente: <https://es.slideshare.net/perlitayamii/electrocardiograma-28141084>

EL ECG (electrocardiograma) tiene una amplia gama de usos:

- Mostrar la condición física de un paciente durante una prueba de esfuerzo.
- Determinar si el corazón funciona normalmente o sufre de anomalías.

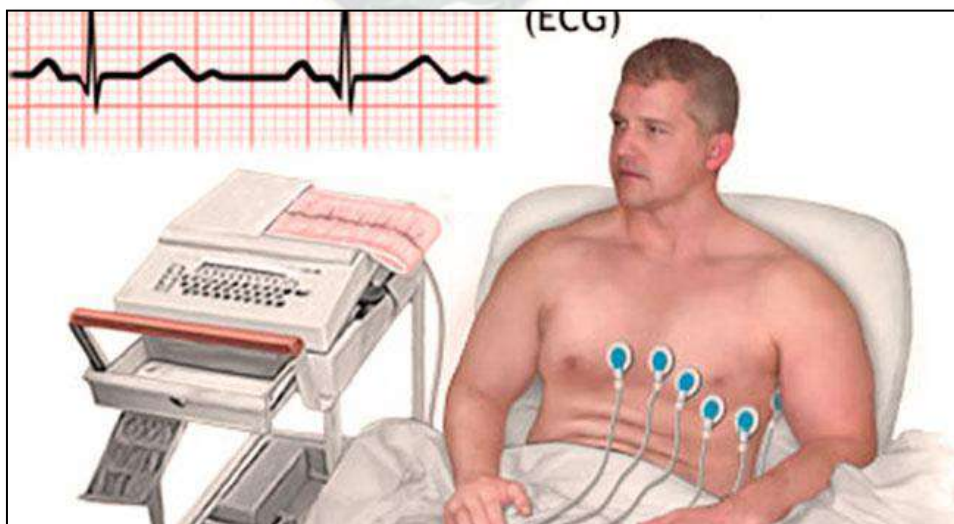
Se puede utilizar para detectar alteraciones electrolíticas de potasio, sodio, calcio, magnesio u otro tipo de alteraciones. Suministrar información sobre las condiciones físicas del corazón (p. ej.: hipertrofia ventricular izquierda)

En el cuerpo humano se genera una amplia variedad de señales eléctricas, provocadas por las actividades químicas que tienen lugar en los nervios y músculos que lo

conforman. El corazón, por ejemplo, conduce a un patrón característico de variaciones potencial eléctrico.

El registro y análisis de estos eventos bioeléctricos son importantes desde el punto de vista de la práctica clínica y de la investigación. Los potenciales se generan a nivel celular, es decir, cada una de las células es un diminuto generador de voltaje. Aunque es posible, con el empleo de sensores, medir el potencial de una sola de ellas, las señales bioeléctricas de interés clínico se producen por la actividad coordinada de grandes grupos celulares. Es este tipo de actividad sincronizada en el que intervienen muchas células, lo cual puede registrarse mediante métodos no invasivos; es decir, con el empleo de electrodos de metal colocados en la superficie del cuerpo. Un ECG es una prueba física ampliamente utilizada para valorar la condición del corazón en forma no invasiva. Dicha prueba se usa para evaluar el estado del sistema de conducción del corazón, el del músculo, y también en forma indirecta, la condición de este órgano como una bomba. El ECG es una representación gráfica de la actividad bioeléctrica del músculo cardíaco, por lo que este instrumento es prácticamente un voltímetro que realiza una función de registrador de potenciales eléctrico en el cuerpo humano.

FIGURA 2.2: Medición de ECG con electrodos



Fuente:<http://apuntesauxiliarenfermeria.blogspot.com/2014/02/el-electrocardiograma.html>

Es el sistema con el cual se obtiene una gráfica (electrocardiograma), el cual es un método de utilidad diagnóstica basado en el registro de la actividad eléctrica cardíaca.

**EL ECG** es la representación gráfica de la actividad bioeléctrica del músculo cardíaco, por lo que un equipo de registro de ECG (electrocardiógrafo) es comparable a un voltímetro que realiza una función de registrador.

## **2.4 HISTORIA DE LA TELEMEDICINA.**

En 1872, Alexander Muirhead, (historia de la telemedicina, 2017, p.9). durante sus estudios de posgrado en el Hospital de San Bartolome de Londres, conectó alambres a la muñeca de un paciente febril con el fin de obtener un registro de los latidos del corazón. Esta actividad se registró directamente para ser visualizado por un electrómetro de Lippmann por el fisiólogo británico John Burdon Sanderson.

En el siglo XIX se hizo evidente que el corazón generaba electricidad. La actividad bioeléctrica correspondiente al latido cardíaco fue descubierta por Kolliker y Mueller en 1856. El primero en aproximarse sistemáticamente a este órgano bajo el punto de vista eléctrico fue Augustus Waller, que trabajaba en el hospital St. Mary, en Paddington (Londres).

Aunque en 1911 aún veía pocas aplicaciones clínicas a su trabajo, el logro llegó cuando Willem Einthoven, que trabajaba en Leiden (Países Bajos), descubrió el galvanómetro de cuerda, mucho más exacto que el galvanómetro capilar que usaba Waller.

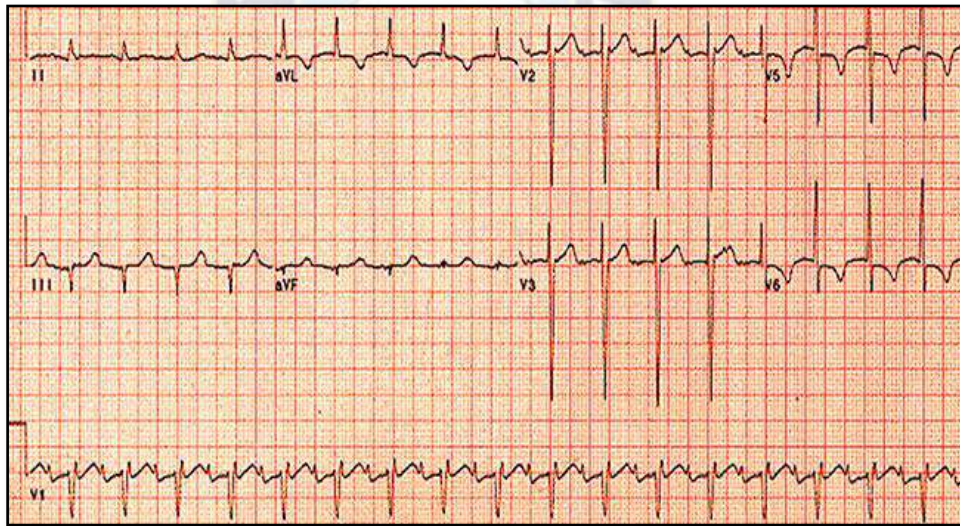
Einthoven asignó las letras P, Q, R, S y T<sup>10</sup> a las diferentes deflexiones y describió las características electrocardiográficas de gran número de enfermedades cardiovasculares. Le fue otorgado el Premio Nobel de Fisiología o Medicina en 1924 por su descubrimiento.

---

<sup>10</sup> Einthoven asignó las letras P, Q, R, S y T a las diferentes deflexiones

Por otro lado la compañía Cambridge Scientific Instruments, ubicada en Londres, fabricó por primera vez la máquina de Einthoven en 1911, y en 1922 se unió con una compañía en Nueva York para formar Cambridge Instruments Company, Inc. Desde entonces, ambas compañías se han beneficiado con el intercambio mutuo de tecnología. Poco tiempo después el electrocardiógrafo demostró su valor en el diagnóstico médico y hoy se mantiene como uno de los instrumentos electrónicos más empleados en la medicina moderna, aunque ha evolucionado desde el enorme aparato original hasta el sistema electrónico compacto actual, que a menudo incluye una interpretación computarizada de electrocardiograma.

FIGURA 2.3: Actividad eléctrica del corazón



Fuente: <http://www.cvphysiology.com/Arrhythmias/A009>. Última visita 24-05-16

Sistema de conducción eléctrica del corazón: El corazón tiene cuatro cámaras: dos aurículas y dos ventrículos, izquierdos y derechos. La aurícula derecha recibe la sangre venosa del cuerpo y la envía al ventrículo derecho el cual la bombea a los pulmones, lugar en el que se oxigena y del que pasa a la aurícula izquierda. De aquí la sangre se

deriva al ventrículo izquierdo, de donde se distribuye a todo el cuerpo y regresa a la aurícula derecha cerrando el ciclo cardíaco.

Para que la contracción cíclica del corazón se realice en forma sincrónica y ordenada, existe un sistema de estimulación y conducción eléctrica compuesto por fibras de músculo cardíaco especializadas en la transmisión de impulsos eléctricos. Aunque el corazón tiene inervación por parte del sistema nervioso simpático, late aun sin estímulo de este, ya que el sistema de conducción es autoexcitable. Es por esto que el corazón sigue latiendo aun cuando lo extirpamos, para un trasplante de corazón, por ejemplo.

El sistema de conducción se inicia con la despolarización cardíaca y debe transmitir ese impulso eléctrico desde las aurículas hacia los ventrículos. Para ello se compone de los siguientes elementos: el nódulo sinoauricular (o sinusal), el nódulo aurículo ventricular, el haz de Hiss, con sus ramas derecha e izquierda y las Fibras de Purkinje.

En el cuerpo humano se generan una amplia variedad de señales eléctricas, provocadas por la actividad química que tiene lugar en los nervios y músculos que lo conforman. El corazón, por ejemplo, produce un patrón característico de variaciones de voltaje. El registro y análisis de estos eventos bioeléctricos son importantes desde el punto de vista de la práctica clínica y de la investigación. Los potenciales se generan a nivel celular, es decir, cada una de las células es un diminuto generador de voltaje.

## **2.5 SISTEMA GPRS**

GPRS (General Packet Radio Service) o Servicio General de Paquetes por Radio es un servicio de datos móvil orientado a paquetes. Está disponible para los usuarios del GSM (Global System for Mobile Communications) o Sistema Global para Comunicaciones Móviles, así como para los teléfonos celulares que incluyen el sistema IS-136. Permite velocidades de transferencia de hasta 170 kbps. El GPRS se puede utilizar para servicios tales como WAP (Wireless Application Protocol), SMS (servicio de mensajes cortos), MMS (servicio de mensajería multimedia), Internet y para los servicios de comunicación, como el correo electrónico y la WWW (World Wide Web). La

transferencia de datos de GPRS se cobra por megabyte de capacidad, mientras que la comunicación de datos a través de conmutación de circuitos tradicionales se factura por minuto de tiempo de conexión, independiente de si el usuario utiliza la capacidad o está en un estado de inactividad. GPRS da mejor rendimiento a la conmutación de paquetes de servicios, en contraposición a la conmutación de circuitos, donde una cierta QoS (calidad de servicio) está garantizada durante la conexión para los no usuarios de móviles. (GPRS, 2017, p.10).

### **2.5.1 Ventajas para el usuario**

- Las redes GSM tienen ciertas limitaciones para la transmisión de datos:
- Velocidad de transferencia de 9,6 Kbps
- Tiempo de establecimiento de conexión, de 15 a 30 segundos. Además las aplicaciones deben ser reinicializadas en cada sesión.
- Pago por tiempo de conexión.
- Problemas para mantener la conectividad en itinerancia (Roaming).

La baja velocidad de transferencia limita la cantidad de servicios que Internet ofrece. Por ejemplo, a 9,6 Kbps no se puede navegar por Internet de una manera satisfactoria. Si, además, se tiene en cuenta que se está pagando por tiempo de conexión, los costos se disparan. Esta es la eterna lucha, pues no se puede comparar una hora de conversación con una hora de navegación por Internet. La combinación de estos tres factores negativos hace que GSM sea una tecnología mayoritariamente utilizada para voz y no para datos.

Las tradicionales redes GSM no se adaptan adecuadamente a las necesidades de transmisión de datos con terminales móviles. Por ello, surge una nueva tecnología portadora denominada GPRS que unifica el mundo IP con el mundo de la telefonía móvil, creándose toda una red paralela a la red GSM y orientada exclusivamente a la transmisión de datos.

Al sistema GPRS se le conoce también como GSM-IP ya que usa la tecnología IP (Internet Protocol) para acceder directamente a los proveedores de contenidos de Internet.

El sistema GSM no se adapta del todo bien a la transmisión de datos. A continuación se detallan las características de GPRS:

- Velocidad de transferencia de hasta 144 Kbps.
- Conexión permanente. Tiempo de establecimiento de conexión inferior al segundo.

Como se observa, estas características se amoldan mucho mejor para la transmisión de datos que el tradicional sistema GSM.

Las ventajas que obtiene el usuario con el sistema GPRS son consecuencia directa de las características vistas en el punto anterior.

Característica de "Always connected": un usuario GPRS puede estar conectado todo el tiempo que desee, puesto que no hace uso de recursos de red (y por tanto no paga) mientras no esté recibiendo ni transmitiendo datos.

- Tarificación por volumen de datos transferidos, en lugar de por tiempo.
- Coste nulo de establecimiento de conexión a la red GPRS, frente a los quantum de conexiones existentes actualmente en GSM.
- Mayor velocidad de transmisión. En GSM sólo se puede tener un time slot (canal asignado), sin embargo, en GPRS, se pueden tener varios canales asignados, tanto en el sentido de transmisión del celular a la estación base como viceversa. La velocidad de transmisión aumentará con el número de canales asignados. Además, GPRS permite el uso de esquemas de codificación de datos que ofrecen una velocidad de transferencia de datos mayor que en GSM.



- Posibilidad de realizar/recibir llamadas de voz mientras se está conectado o utilizando cualquiera de los servicios disponibles con esta tecnología.
- Modo de transmisión asimétrico, más adaptado al tipo de tráfico de navegación html o wml (un terminal GPRS 4+1 (4 slots downlink y 1 uplink) tendrá cuatro veces mayor capacidad de transmisión de bajada que de subida).

La tecnología GPRS se puede utilizar para servicios como el acceso mediante el WAP, SMS y MMS, acceso a Internet y correo electrónico.

Los servicios que obtendrá un usuario de este sistema serían los equivalentes a tener una PC conectado a Internet, siendo este de tamaño bolsillo.

Acceder en movilidad a Internet y correo electrónico. GPRS permite acceder en movilidad a todas las facilidades de Internet usando el terminal GPRS como módem:

- Acceso a cuentas de correo Internet (lectura y envío de e-mails).
- Aviso de recepción de correo en el móvil.
- Navegación por Internet.
- Descarga de ficheros.
- Desde cualquier PC, PDA (asistente personal digital) o directamente desde el terminal GPRS, si sus características lo permiten.

### **2.5.2 Acceso a gprs**

Ya existe en el mercado un buen número de móviles adaptados al sistema GPRS. Los terminales GPRS presentan las siguientes características comunes:

### **2.5.3 Capacidad dual:**

Los terminales GPRS están adaptados para aprovechar la cobertura existente GSM para la voz y en GPRS para la transmisión de datos.

#### 2.5.4 Velocidad de transferencia:

- Los terminales GPRS utilizan varios canales simultáneos o slots.
- El número de canales depende de cada terminal, variando de 1 a 4 para la recepción de datos y de 1 a 2 para el envío.
- Cada canal representa una velocidad teórica de 13.4 kilobits (en GSM sólo 9 Kbits).

#### 2.5.5 Tarjeta sim:

Una tarjeta SIM (acrónimo en inglés de subscriber identity module, en español módulo de identificación de abonado) es una tarjeta inteligente desmontable usada en teléfonos móviles y módems HSPA o LTE que se conectan al puerto USB. Las tarjetas SIM almacenan de forma segura la clave de servicio del suscriptor usada para identificarse ante la red, de forma que sea posible cambiar la suscripción del cliente de un terminal a otro simplemente cambiando la tarjeta.

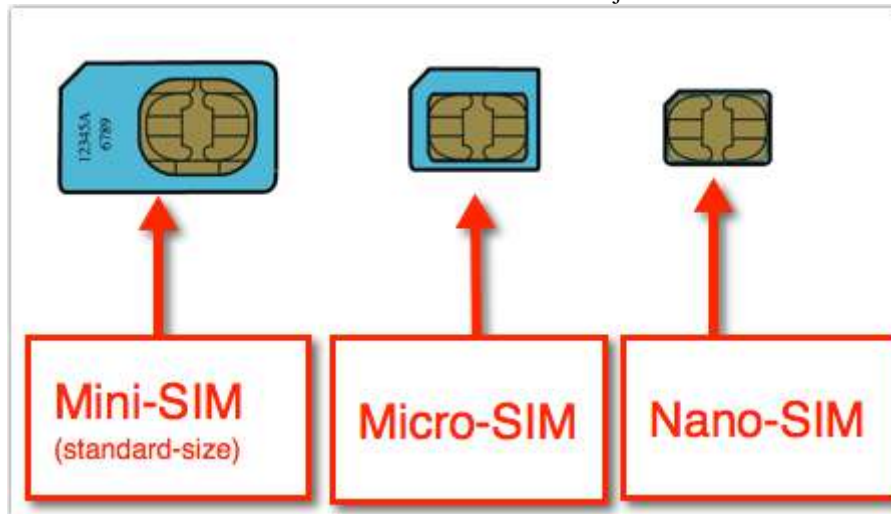
La tarjeta SIM es la misma que para GSM. No es preciso cambiar de tarjeta para usar la red GPRS. . (tarjetas sim, 2017, p.11).

TABLA 2.1: Tres tipos de SIM

Tarjeta SIM	Largo (mm)	Capacidad
Tamaño normal	85,60	2KB- 128KB
MiniSIM	25,00	2KB-16 o 32KB
MicroSIM	15,00	32KB-128KB
NanoSIM	12,30	128KB

Fuente: <https://www.rankia.com/blog/tarifas>

FIGURA 2.4: Los tres tamaños de tarjeta sim



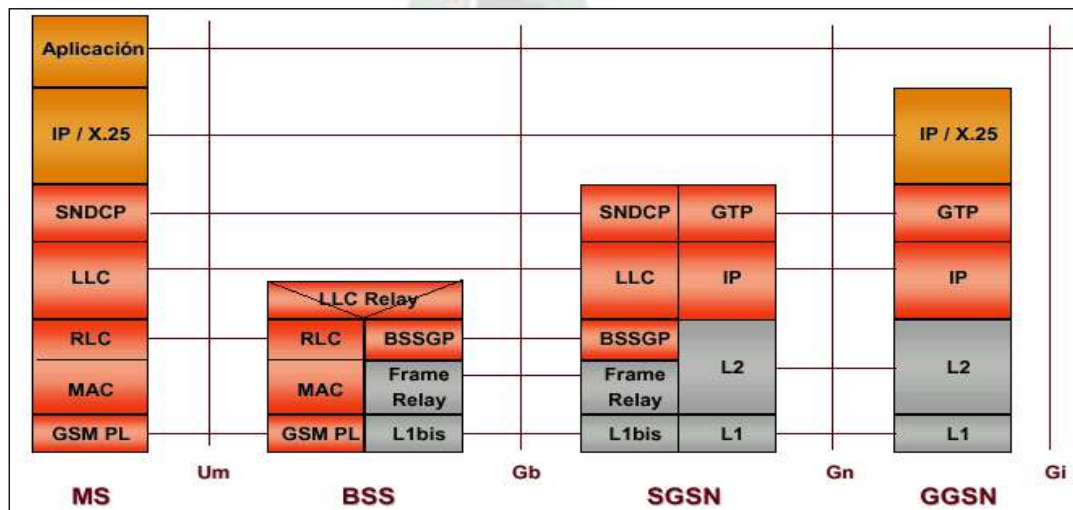
Fuente: <https://www.rankia.com/blog/tarifas>

### 2.5.6 Funcionamiento de gprs

El plano de transmisión es el encargado de proveer la transmisión de los datos del usuario y su señalización para el control de flujo, detección de errores y la corrección de los mismos.

Plano de transmisión. (plano de transmision, 2017, p.12).

TABLA 2.2.2: Pila del protocolo del plano de Señalización



Fuente: [www.wikipedia.com/](http://www.wikipedia.com/) Pila\_del\_protocolo. Última visita 10-05-15

**GTP: GPRS Tunneling Protocol.** Es el encargado de transportar los paquetes del usuario y sus señales relacionadas entre los nodos de soporte de GPRS (GSN). Los paquetes GTP contienen los paquetes IP o X.25 del usuario. Por debajo de él, los protocolos estándares TCP o UDP se encargan de transportar los paquetes por la red. Resumiendo, en el Backbone del GPRS se tiene una arquitectura de transporte.

IP/X.25-sobre-GTP-sobre-UDP/TCP-sobre IP.

**SNDCP: Subnetwork Dependent Convergence Protocol.** Es el encargado de transferir los paquetes de datos entre los SGSN (nodo responsable de la entrega de paquetes al médium móvil) y la estación móvil. Las funciones que desempeña:

- Multiplexación de diversas conexiones de la capa de red en una conexión lógica virtual de la capa LLC (logical link control).
- Compresión y descompresión de los datos e información redundante de cabecera.

### **2.5.7 Air interface:**

Concierne a las comunicaciones entre la estación móvil y la BSS (business support systems) en los protocolos de las capas físicas, MAC, y RLC.

Las subcapas RLC (Radio Link Control) /MAC (Médium Access Control) permiten una eficiente multiplexación multiusuario en los canales de paquetes de datos compartidos, y utiliza un protocolo ARQ (Automatic Repeat reQuest) selectivo para transmisiones seguras a través del interfaz aire. El canal físico dedicado para tráfico en modo paquete se llama PDCH (Packet Data Channel).

En adelante se considerará la capa de enlace de datos (Data Link Layer) y la capa física (Physical Layer) como parte del Interfaz Aire Um.

### **2.5.8 Data link layer:**

Capa de enlace de datos. Se encuentra entre la estación móvil (el móvil GPRS en sí) y la red.

Se subdivide en:

- La capa LLC (entre MS-SGSN): Provee un enlace altamente fiable y está basado en el protocolo DIC e incluye control de secuencia, entrega en orden, control de flujo, detección de errores de transmisión y retransmisión. Es básicamente una adaptación del protocolo LAPDm (link Access Procedure on D channel mobile) usado en GSM.
- La capa RLC/MAC (entre MS-BSS): Incluye dos funciones. El principal propósito de la capa de Control de Radio Enlace (RLC) es la de establecer un enlace fiable.

Esto incluye la segmentación y reensamblado de las tramas LLC en bloques de datos RLC y ARQ (peticiones de retransmisión) de códigos incorregibles. La capa MAC controla los intentos de acceder de un MS a un canal de radio compartido por varios MS. Emplea algoritmos de resolución de contenciones, multiplexación de multiusuarios y prioridades según la QoS contratada.

### **2.5.9 Physical layer:**

- Capa física entre MS y BSS. También se subdivide en dos subcapas.
- La PLL (capa del enlace físico) provee un canal físico. Sus tareas incluyen la codificación del canal (detección de errores de transmisión, corrección adelantada (FEC), indicación de códigos incorregibles, Inter Leaving y la detección de congestión del enlace físico.
- La RFL (capa de enlace de radio frecuencia) trabaja por debajo de la PLL e incluye la modulación y la demodulación.

### 2.5.10 Interfaz bss-sgsn

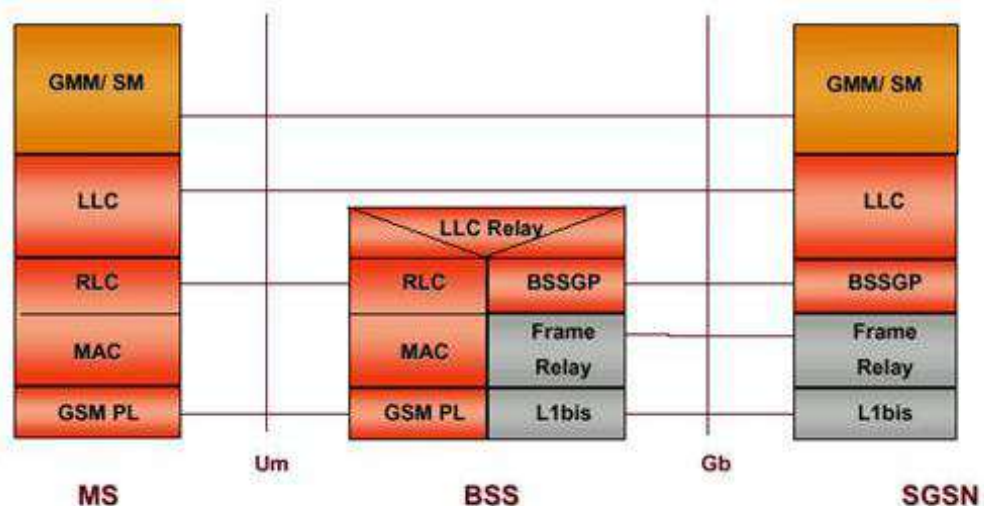
El protocolo de aplicación BSS GPRS (BSSGP) se encarga del enrutado y lo relativo a la información de la QoS entre BSS y SGSN. El servicio de red (NS) está basado en el protocolo de FrameRelay. En la pila de protocolos del plano de señalización se encuentran aquellos encargados del control y mantenimiento de las funciones del plano de transmisión, conexión desconexión, activación de contexto, control de caminos de routing y localización de los recursos de la red.

### 2.5.11 Gmm/sm gprs mobility management/session management.

Es el protocolo que se encarga de la movilidad y la gestión de la sesión en momentos de la ejecución de funciones de seguridad, actualizaciones de rutas, etc.

La señalización entre SGSN y los registros HLR, VLR, y EIR utilizan los mismos protocolos que GSM con ciertas funciones ampliadas para el funcionamiento con el GPRS.

TABLA 2.2.3: Plano de señalización Pila del protocolo del plano de Señalización



Fuente: <http://www.monografias.com/trabajos101/sistema-gprs/sistema-gprs2.shtml>. 31-05-17

Para realizar la subida de datos, una estación móvil inicia una transferencia de paquetes haciendo una petición de canal de paquete en el PRACH<sup>11</sup>.

La red responde en PAGCH<sup>12</sup> con una o dos fases de accesos:

**1 acceso:** La red responde con la asignación de paquete, que reserva los recursos en PDCH<sup>13</sup> para transferir ascendentemente un número de bloques de radio.

**2 accesos:** La red responde con la asignación de paquete, que reserva los recursos ascendentes para transmitir la petición de recursos de paquete; a lo que la red responde con la asignación de recursos.

## 2.6 COMANDOS AT.

El uso de los comandos AT es fundamental en el proyecto ya que el equipo móvil se comunica con la aplicación a través de estos, estableciendo una conversación del tipo pregunta respuesta, todo comando enviado al equipo móvil generara una respuesta inmediata lo que se traduce más tarde en poder generar la lista de parámetros necesarios para leer y enviar mensaje SMS. (Comandos AT, 2017, p.13).

El objetivo de los comandos AT es configurar de una manera adecuada al dispositivo para que funcione como el usuario lo desee.

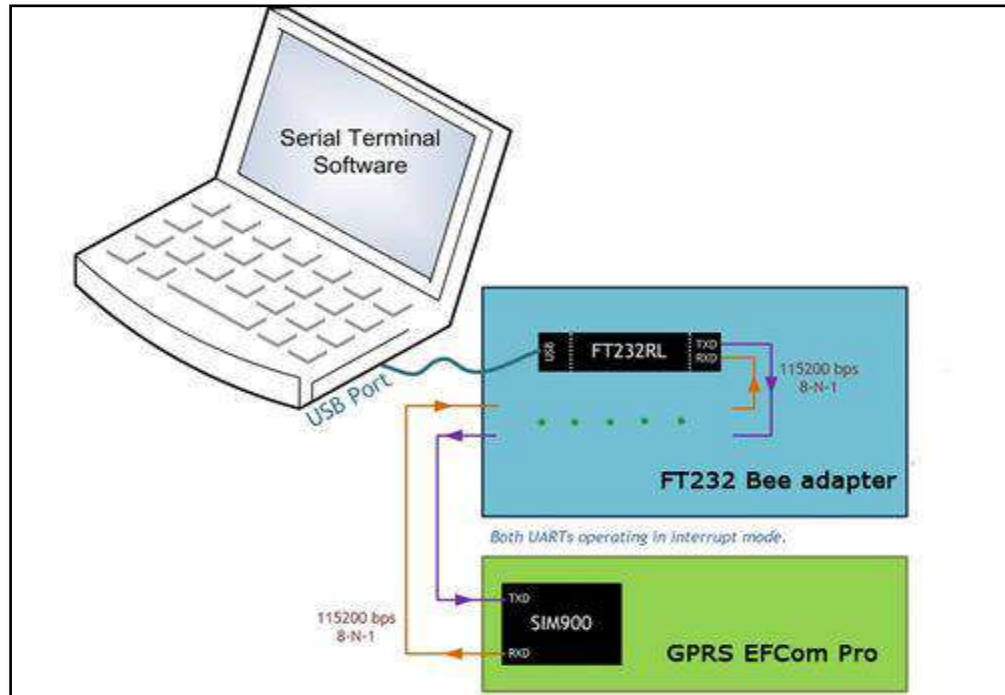
---

<sup>11</sup> PRACH: Physical Random Access Channel

<sup>12</sup> PAGCH: Paging and Access Grant Channel

<sup>13</sup> PDCH: Packet Data Channel

FIGURA 2.5: Comunicación de módulo GSM y la PC mediante RS232



Fuente: <http://www.monografias.com/trabajos93/tecnologia-gsm-aplicada>. Última visita 10-10-15

### 2.6.1 Control de llamadas con los comandos at

Estos son algunos de los comandos más comunes para el control de llamadas:

AT = Atención

ATA = Contestar llamada

ATD = Comando para Llamar

ATH = Desconectar una llamada

AT+CMS5 = "localidad de memoria" permite enviar el SMS guardado.

La localidad de memoria respectiva (teléfono SIM) este comando AT emula

El proceso de aplastar la tecla SEND



Para enviar un mensaje SMS, se usa el Comando GSM: AT+CMGS

Ejemplo de lectura. Comando CMGS

- El comando AT+CMGS = 27, pre -notifica al Celular que el PDU que será enviado contiene 27 bytes de datos.
- El dato pasado al Teléfono después del "AT+CMGS" contiene al PDU.<sup>14</sup>

## 2.6.2 Protocolos

### 2.6.2.1 Gtp gprs tunneling protocol.

Es el encargado de transportar los paquetes del usuario y sus señales relacionadas entre los nodos de soporte de GPRS (GSM). Los paquetes GTP contienen los paquetes IP o X.25 del usuario. Por debajo de él, los protocolos estándares TCP o UDP se encargan de transportar los paquetes por la red. Resumiendo, en el Backbone del GPRS se tiene una arquitectura de transporte IP/X.25-sobre-GTP-sobre-UDP/TCP-sobre IP.

### 2.6.2.2 Sndcp sub network dependent convergence protocol.

Es el encargado de transferir los paquetes de datos entre los SGSN (nodo responsable de la entrega de paquetes al médium móvil) y la estación móvil. Las funciones que desempeña:

- Multiplexación de diversas conexiones de la capa de red en una conexión lógica virtual de la capa LLC (logical link control).
- Compresión y descompresión de los datos e información redundante de cabecera.

---

<sup>14</sup>Las unidades de protocolo de datos

## 2.7 RITMO CARDIACO

La frecuencia cardíaca o ritmo cardiaco es el número de latidos por unidad de tiempo, estos generalmente se miden en cantidad de pulsaciones por minuto, en seres humanos, la medida del ritmo cardíaco normal se encuentra entre 70 y 90 latidos o pulsaciones por minuto. Además, esta medición se utiliza para ayudar a diagnosticar enfermedades cardíacas y para el seguimiento de distintas condiciones médicas. (Ritmo cardiaco, 2017, p.22).

Para calcularla es necesario estar en reposo, ya que el ejercicio, sueño y otras situaciones pueden afectar la frecuencia, una forma de hacer la lectura es utilizando los dedos, no el pulgar, sobre la arteria radial que se encuentra en la muñeca o la arteria carótida que se ubica en el cuello.

En las siguientes tablas se observa el índice de frecuencia cardiaca de la persona según sea su género y/o edad.

TABLA 2.4: Frecuencia cardiaca en hombres

EDAD	MALA	NORMAL	BUENA	MUY BUENA
20-29	86 o más	70-84	62-68	60 o menos
30-39	86 o más	72-84	64-70	62 o menos
40-49	90 o más	74-88	66-72	64 o menos
50-59	90 o más	74-88	68-74	66 o menos
60 o más	94 o más	76-90	70-76	68 o menos

Fuente: <http://www.efdeportes.com/efd98/tedad.htm>

TABLA 2.5: Frecuencia cardiaca en mujeres

EDAD	MALA	NORMAL	BUENA	MUY BUENA
20-29	96 o más	78-94	72-76	70 o menos
30-39	98 o más	80-96	72-78	70 o menos
40-49	100 o más	80-98	74-78	72 o menos
50-59	104 o más	84-102	76-82	74 o menos
60 o más	108 o más	88-106	78-88	78 o menos

Fuente: <http://www.efdeportes.com/efd98/tedad.htm>

### **2.7.1 Taquicardia**

La taquicardia es una condición donde la frecuencia cardíaca es más rápida de lo normal. Un corazón adulto sano normalmente late entre 60 y 100 veces por minuto cuando está en reposo. Una frecuencia cardíaca por encima de 100 latidos por minuto es generalmente aceptada como taquicardia.

Al tener taquicardia, la tasa en las cámaras superiores o cámaras inferiores del corazón, o ambos, se incrementan significativamente. La taquicardia puede causar mareo, dificultad para respirar, palpitaciones, dolor de pecho incluso un desmayo.

En algunos casos, las taquicardias pueden no causar síntomas o complicaciones. Sin embargo, las taquicardias pueden perturbar gravemente la función cardíaca normal, aumentar el riesgo de derrame cerebral, o causar un paro cardíaco repentino o la muerte.

La frecuencia cardíaca se controla por señales eléctricas enviadas a través de los tejidos del corazón. La taquicardia se produce cuando una anomalía en el corazón produce señales eléctricas rápidas.

### **2.7.2 Bradicardia**

La bradicardia consiste en tener la frecuencia cardíaca más baja de lo normal. El corazón late normalmente entre 60 y 100 veces por minuto en un adulto en reposo. En caso de tener bradicardia, el corazón late menos de 60 veces minuto.

La bradicardia puede ser un problema grave si el corazón no bombea suficiente sangre rica en oxígeno al resto del cuerpo. Para algunas personas, sin embargo, la bradicardia no produce síntomas o complicaciones.

Al tener la bradicardia, el cerebro y otros órganos no pueden obtener el suministro de oxígeno que necesitan. Esta es causada por algo que interrumpe los impulsos eléctricos normales que controlan el ritmo de la acción de bombeo del corazón.

## 2.8 ENFERMEDADES CARDIOVASCULARES

Las enfermedades cardiovasculares (ECV<sup>15</sup>) son un grupo de desórdenes del corazón y de los vasos sanguíneos, entre los que se incluyen: (enfermedades, 2017, p.14).

- la cardiopatía coronaria: enfermedad de los vasos sanguíneos que irrigan el músculo cardíaco;
- las enfermedades cerebrovasculares: enfermedades de los vasos sanguíneos que irrigan el cerebro;
- las arteriopatías periféricas: enfermedades de los vasos sanguíneos que irrigan los miembros superiores e inferiores;
- la cardiopatía reumática: lesiones del músculo cardíaco y de las válvulas cardíacas debidas a la fiebre reumática, una enfermedad causada por bacterias denominadas estreptococos;
- las cardiopatías congénitas: malformaciones del corazón presentes desde el nacimiento; y
- las trombosis venosas profundas y embolias pulmonares: coágulos de sangre (trombos) en las venas de las piernas, que pueden desprenderse (émbolos) y alojarse en los vasos del corazón y los pulmones.

Los ataques al corazón y los accidentes vasculares cerebrales (AVC<sup>16</sup>) suelen ser fenómenos agudos que se deben sobre todo a obstrucciones que impiden que la sangre fluya hacia el corazón o el cerebro. La causa más frecuente es la formación de depósitos de grasa en las paredes de los vasos sanguíneos que irrigan el corazón o el cerebro. Los AVC también pueden deberse a hemorragias de los vasos cerebrales o coágulos de sangre. Los ataques cardíacos y accidentes cerebrovasculares (ACV) suelen tener su causa en la presencia de una combinación de factores de riesgo, tales como el

---

<sup>15</sup> ECV: enfermedades cardiovasculares es usado para referirse a todo tipo de enfermedad de las arterias coronarias

<sup>16</sup> AVC: accidente cardiovascular

tabaquismo, las dietas malsanas y la obesidad, la inactividad física, el consumo nocivo de alcohol, la hipertensión arterial, la diabetes y la hiperlipidemia.

### **2.8.1 Principales factores de riesgo**

Las causas más importantes de cardiopatía y AVC son una dieta malsana, la inactividad física, el consumo de tabaco y el consumo nocivo de alcohol. Los efectos de los factores de riesgo comportamentales pueden manifestarse en las personas en forma de hipertensión arterial, hiperglucemia, hiperlipidemia y sobrepeso u obesidad. Estos "factores de riesgo intermediarios", que pueden medirse en los centros de atención primaria, son indicativos de un aumento del riesgo de sufrir ataques cardíacos, accidentes cerebrovasculares, insuficiencia cardíaca y otras complicaciones.

Está demostrado que el cese del consumo de tabaco, la reducción de la sal de la dieta, el consumo de frutas y hortalizas, la actividad física regular y la evitación del consumo nocivo de alcohol reducen el riesgo de ECV<sup>17</sup>. Por otro lado, puede ser necesario prescribir un tratamiento farmacológico para la diabetes, la hipertensión o la hiperlipidemia, con el fin de reducir el riesgo cardiovascular y prevenir ataques cardíacos y accidentes cerebrovasculares. Las políticas sanitarias que crean entornos propicios para asegurar la asequibilidad y disponibilidad de opciones saludables son esenciales para motivar a las personas para que adopten y mantengan comportamientos sanos.

También hay una serie de determinantes subyacentes de las enfermedades crónicas, es decir, "las causas de las causas", que son un reflejo de las principales fuerzas que rigen los cambios sociales, económicos y culturales: la globalización, la urbanización y el envejecimiento de la población. Otros determinantes de las ECV son la pobreza, el estrés y los factores hereditarios.

---

<sup>17</sup> ECB: enfermedades cardiovasculares

## **2.8.2 Síntomas comunes de las enfermedades cardio vasculares**

### **2.8.2.1 Síntomas de cardiopatía y avc**

La enfermedad subyacente de los vasos sanguíneos a menudo no suele presentar síntomas, y su primera manifestación puede ser un ataque al corazón o un AVC. (Enfermedades cardiovasculares ). Los síntomas del ataque al corazón consisten en:

- dolor o molestias en el pecho,
- dolor o molestias en los brazos, hombro izquierdo, mandíbula o espalda.

Además puede haber dificultad para respirar, náuseas o vómitos, mareos o desmayos, sudores fríos y palidez. La dificultad para respirar, las náuseas y vómitos y el dolor en la mandíbula o la espalda son más frecuentes en las mujeres.

El síntoma más común del AVC es la pérdida súbita, generalmente unilateral, de fuerza muscular en los brazos, piernas o cara. Otros síntomas consisten en:

- la aparición súbita, generalmente unilateral, de entumecimiento en la cara, piernas o brazos;
- confusión, dificultad para hablar o comprender lo que se dice;
- problemas visuales en uno o ambos ojos;
- dificultad para caminar, mareos, pérdida de equilibrio o coordinación;
- dolor de cabeza intenso de causa desconocida; y
- debilidad o pérdida de conciencia.

Quienes sufran estos síntomas deben acudir inmediatamente al médico.

### **¿Qué es la cardiopatía reumática?**

La cardiopatía reumática está causada por la lesión de las válvulas cardíacas y el miocardio derivada de la inflamación y la deformación cicatrizal ocasionada por la fiebre reumática. La fiebre reumática es causada por una respuesta anormal del

organismo ante una infección con bacterias estreptocócicas, que suele manifestarse en forma de dolor de garganta o amigdalitis en los niños.

La fiebre reumática afecta principalmente a los niños en los países en desarrollo, especialmente ahí donde la pobreza está generalizada. En todo el mundo, casi 2% de las defunciones por enfermedades cardiovasculares están relacionadas con la cardiopatía reumática.

### **2.8.3 Síntomas de la cardiopatía reumática**

- Los síntomas de la cardiopatía reumática consisten en dificultad para respirar, fatiga, latidos cardiacos irregulares, dolor torácico y desmayos.
- Los síntomas de la fiebre reumática consisten en fiebre, dolor y tumefacción articulares, cólicos abdominales y vómitos.

## **2.9 ENFERMEDADES CARDIOVASCULARES.**

Las enfermedades cardiovasculares son un problema en los países de ingresos bajos y medianos.

- Al menos tres cuartas partes de las defunciones causadas por ECV en el mundo se producen en los países de ingresos bajos y medios.
- A diferencia de la población de los países de ingresos altos, los habitantes de los países de ingresos bajos y medios a menudo no se benefician de programas de atención primaria integrados para la detección precoz y el tratamiento temprano de personas expuestas a factores de riesgo.
- Los habitantes de los países de ingresos bajos y medios aquejados de ECV y otras enfermedades no transmisibles tienen un menor acceso a servicios de asistencia sanitaria eficientes y equitativos que respondan a sus necesidades. Como consecuencia, muchos habitantes de dichos países mueren más jóvenes, de

ordinario en la edad más productiva, a causa de las ECV y otras enfermedades no transmisibles.

- Los más afectados son los más pobres de los países de ingresos bajos y medios. Se están obteniendo pruebas suficientes para concluir que las ECV y otras enfermedades no transmisibles contribuyen a la pobreza de las familias debido a los gastos sanitarios catastróficos y a los elevados gastos por pagos directos.
- A nivel macroeconómico, las ECV suponen una pesada carga para las economías de los países de ingresos bajos y medios. Se calcula que, debido a la muerte prematura de muchas personas, las enfermedades no transmisibles, en particular las ECV y la diabetes, pueden reducir el PIB<sup>18</sup> hasta en un 6,77% en los países de ingresos bajos y medios con un crecimiento económico rápido.

### **¿Cómo reducir la carga de las enfermedades cardiovasculares?**

La OMS<sup>19</sup> ha identificado una serie "inversiones óptimas" o intervenciones muy costo eficaz para prevenir y controlar las ECV, cuya aplicación es viable incluso en entornos con escasos recursos. Existen dos tipos de intervenciones: las poblacionales y las individuales; se recomienda utilizar una combinación de las dos para reducir la mayor parte de la carga de ECV.

He aquí algunos ejemplos de intervenciones poblacionales que se pueden aplicar para reducir las ECV:

- políticas integrales de control del tabaco;
- impuestos para reducir la ingesta de alimentos con alto contenido de grasas, azúcar y sal;

---

<sup>18</sup> producto interno bruto

<sup>19</sup> Organización Mundial de la Salud



- construcción de vías peatonales y carriles para bicicletas con el fin de promover la actividad física;
- estrategias para reducir el consumo nocivo de alcohol;
- suministro de comidas saludables en los comedores escolares.

A nivel individual, las intervenciones sanitarias de prevención de los primeros ataques cardíacos y accidentes cerebrovasculares, deben centrarse primordialmente en las personas que, si se tienen en cuenta todos los factores, presentan un riesgo cardiovascular medio a alto o en los individuos que presentan un solo factor de riesgo — por ejemplo, diabetes, hipertensión o hipercolesterolemia— con niveles superiores a los umbrales de tratamiento recomendados. La primera intervención (basada en un enfoque integral que tiene en cuenta todos los riesgos) es más rentable que la segunda y tiene el potencial de reducir sustancialmente los episodios cardiovasculares. Se trata de un enfoque viable dentro de los servicios de atención primaria en entornos de escasos recursos, que puede ser puesto en práctica incluso por trabajadores sanitarios que no son médicos.

Para la prevención secundaria de enfermedades cardiovasculares en pacientes con diagnóstico definitivo, por ejemplo de diabetes, es necesario administrar tratamientos con los siguientes fármacos:

- ácido acetilsalicílico
- betabloqueantes
- inhibidores de la enzima convertidora de la angiotensina
- estatinas.

Los efectos de estas intervenciones son en buena parte independientes, aunque si se combinan con el cese del consumo de tabaco, se puede prevenir cerca del 75% de los

episodios cardiovasculares recurrentes. Hoy por hoy, la aplicación de estas intervenciones presenta grandes deficiencias, sobre todo en el nivel de la atención primaria.

Por otro lado, se requieren a veces costosas operaciones quirúrgicas para tratar las ECV, tales como:

- derivaciones coronarias;
- angioplastia con globo (introducción de un pequeño globo en una arteria obstruida para reabirla);
- reparaciones y sustituciones valvulares;
- trasplante cardíaco;
- implantación de corazones artificiales.

También se necesitan dispositivos médicos para tratar algunas ECV, por ejemplo: marcapasos, válvulas protésicas y parches para cerrar comunicaciones entre las cavidades del corazón.

## **2.10 RESPUESTA DE LA OMS**

En 2013 todos los Estados Miembros (194 países) acordaron, bajo el liderazgo de la OMS, una serie de mecanismos mundiales para reducir la carga evitable de ENT<sup>20</sup>, entre ellos el "Plan de acción mundial para la prevención y el control de las enfermedades no transmisibles 2013-2020". El citado plan tiene por objeto reducir para 2025 el número de muertes prematuras asociadas a las ENT en un 25%, y ello a través de nueve metas mundiales de aplicación voluntaria. Dos de esas metas mundiales se centran directamente en la prevención y el control de las ECV. (enfermedades, 2017, p.15).

---

<sup>20</sup> environnement numérique de travail

La meta 6 del Plan de acción mundial prevé reducir la prevalencia mundial de hipertensión en un 25%. La hipertensión es uno de los principales factores de riesgo de enfermedad cardiovascular. La prevalencia mundial de hipertensión (definida como tensión arterial sistólica  $\geq 140$  mmHg<sup>21</sup> y/o tensión arterial diastólica  $\geq 90$  mmHg) en adultos de 18 años o más se situó en 2014 en alrededor de un 22%.

Para alcanzar la citada meta, es fundamental reducir la incidencia de hipertensión, a través de intervenciones dirigidas a toda la población que hagan disminuir los factores de riesgo comportamentales, en particular el consumo nocivo de alcohol, la inactividad física, el sobrepeso, la obesidad y el consumo elevado de sal. Es necesario adoptar de cara a la detección temprana y el manejo costo eficaz de la hipertensión un enfoque que tenga en cuenta todos los factores de riesgo, para así prevenir los ataques cardíacos, los accidentes cerebrovasculares y otras complicaciones.

La meta 8 del Plan de acción mundial prevé prestar tratamiento farmacológico y asesoramiento (incluido el control de la glucemia) a al menos un 50% de las personas que lo necesitan, con miras a prevenir ataques cardíacos y accidentes cerebrovasculares. La prevención de los ataques cardíacos y accidentes cerebrovasculares a través de un enfoque integral que tenga en cuenta todos los factores de riesgo cardiovascular es más costoeficaz que la adopción, en relación con los tratamientos, de decisiones basadas únicamente en umbrales de riesgo individuales y debería formar parte de la cartera de servicios básicos para la consecución de la cobertura sanitaria universal. El logro de esa meta requerirá el fortalecimiento de los componentes clave del sistema de salud, incluida la financiación de la atención sanitaria con miras a garantizar el acceso a tecnologías sanitarias básicas y a los medicamentos esenciales para el tratamiento de las ENT.

En 2015 los países comenzarán a establecer objetivos nacionales y a medir los avances logrados con respecto a los valores de referencia para 2010 consignados en el Informe sobre la situación mundial de las enfermedades no transmisibles 2010. La Asamblea

---

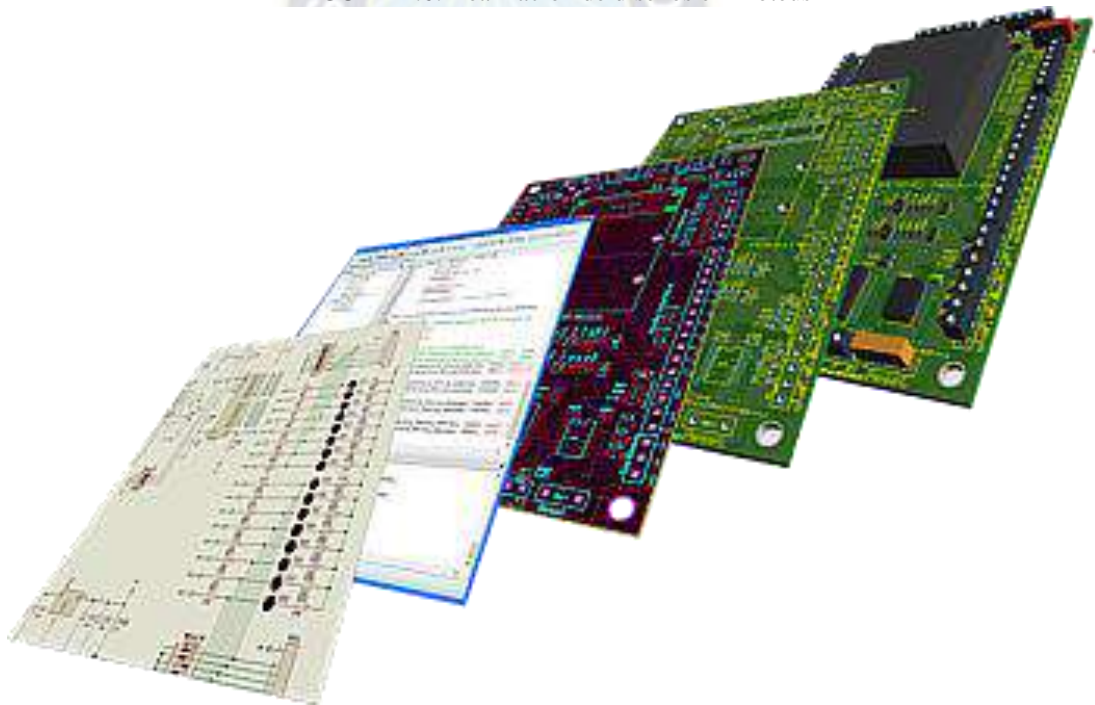
<sup>21</sup> milímetros de mercurio

General de las Naciones Unidas tiene previsto convocar en 2018 una tercera reunión de alto nivel sobre las ENT para hacer balance de los avances nacionales hacia la consecución, para 2025, de las metas mundiales de aplicación voluntaria.

## 2.11 PROTEUS<sup>22</sup>

Proteus es una aplicación para la ejecución de proyectos de construcción de equipos electrónicos en todas sus etapas: diseño del esquema electrónico, programación del software, construcción de la placa de circuito impreso, simulación de todo el conjunto, depuración de errores, documentación y construcción. (Proteus, 2017, p.16).

FIGURA 2.6: Realización de diseños en Proteus



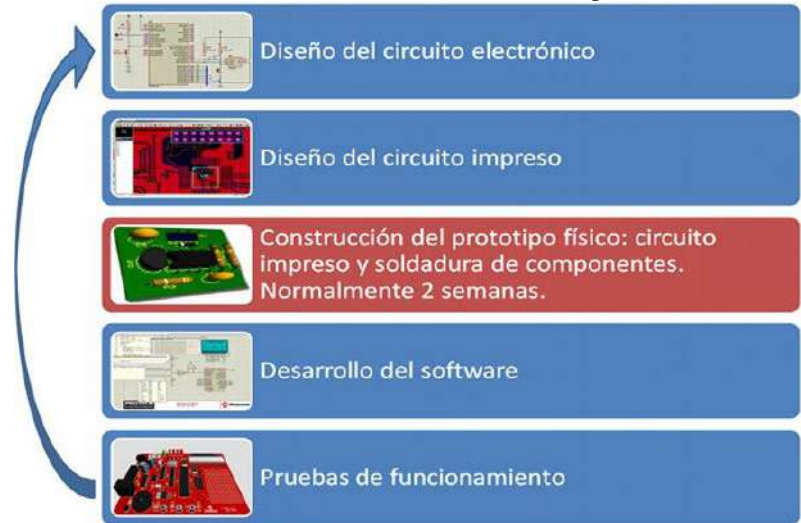
Fuente: <http://www.hubor-proteus.com/proteus-pcb/proteus-pcb/2-proteus.html>

La utilización de Proteus, el proceso para construir un equipo electrónico basado en un microprocesador se compone de cinco etapas. Sólo al final del proceso somos capaces de detectar los errores y cualquier problema exige volver a ejecutar el ciclo completo:

---

<sup>22</sup> Suite es el programa de simulación electrónica

FIGURA 2.7: Realización de varia capas



Fuente: <http://www.hubor-proteus.com/proteus-pcb/proteus-pcb/2-proteus.html>

El depurado de errores puede convertirse en una labor ardua en tiempo y recursos, lo que conlleva un alto coste económico. Sin embargo con la herramienta Proteus el proceso queda definido de la siguiente manera:

FIGURA 2.8: Depuración de errores



Fuente: <http://www.hubor-proteus.com/proteus-pcb/proteus-pcb/2-proteus.html>

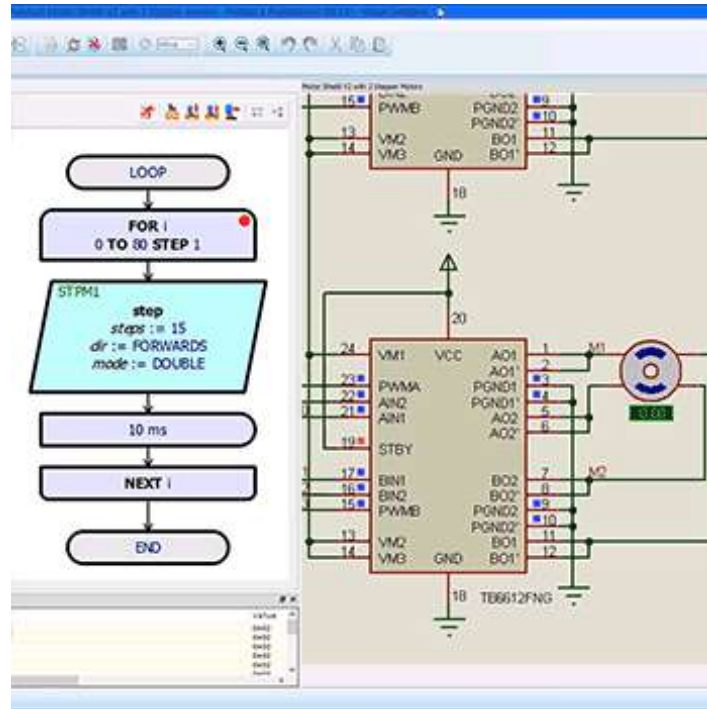
Las ventajas saltan a la vista. Con Proteus las fases de prueba no suponen la necesidad de volver a construir nuevos prototipos, con el ahorro de costos y tiempo que ello supone.

Los diferentes módulos que componen Proteus se pueden adquirir de forma independiente añadiendo nuevas funcionalidades a medida que aumentan nuestras necesidades de desarrollo y producción. Además, la capacidad de simular cada una de las familias de microprocesadores también es objeto de adquisición por separado. De esta manera podemos empezar adquiriendo unas funcionalidades básicas e ir adquiriendo progresivamente nuevas características aprovechando al máximo nuestras inversiones en la herramienta y asegurar al máximo los costes de inversión en el software.

En el mundo de la formación, Proteus se muestra como una herramienta magnífica porque permite al alumno realizar modificaciones tanto en el circuito como en el programa, experimentando y comprobando de forma inmediata los resultados y permitiéndole de esta forma aprender de forma práctica y sin riesgos de estropear materiales de elevado coste.



FIGURA 2.9: Simulación de circuitos



Fuente: <http://www.hubor-proteus.com/proteus-pcb/proteus-pcb/2-proteus.html>

Si se desea simular el funcionamiento electrónico del circuito, el funcionamiento lógico del programa cargado en el microprocesador, construir la placa de circuito impreso, documentar todo el proceso y obtener vistas en tres dimensiones, Proteus le ofrece una herramienta completa a un precio competitivo.

## 2.12 COMPILADOR MIKROC PRO

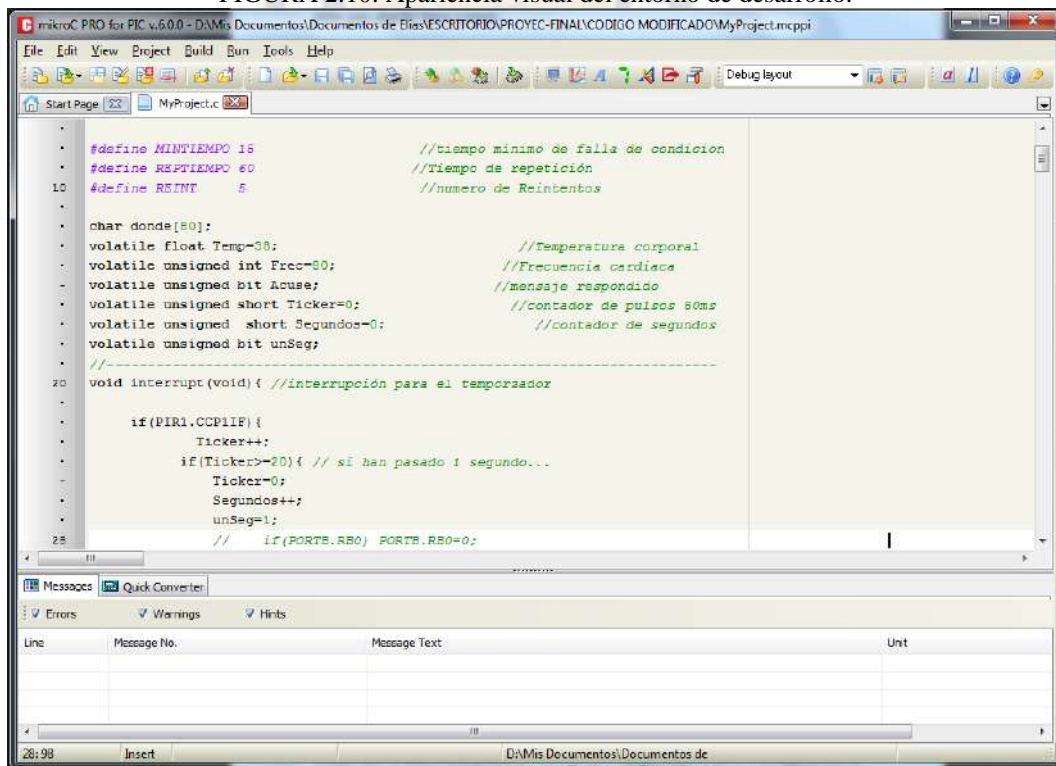
La programación de microcontroladores se basa en un código de máquina que es conocido como código ensamblador, este código contiene una a una las instrucciones del programa, este código ensamblador o también conocido como código assembler es minucioso, y tedioso de editar. El assembler crea códigos de programa extensos y de difícil comprensión. La creación de compiladores de alto nivel facilitó la edición y creación de programas en todo modo de programación lógica, por supuesto los microcontroladores no fueron la excepción, comercialmente existen varios compiladores de diferentes fabricantes y diferentes lenguajes de alto nivel.

Es posible adquirir compiladores como el PICC, CCS, PIC Basic, entre otros. El estudio de este libro se centra en el compilador MikroC PRO, que es un compilador en lenguaje C para microcontroladores PICMicro de la familia 12F, 16F, y 18F.

MikroC PRO es un paquete de software con una amplia variedad de ayudas y herramientas que facilita la creación de proyectos y aplicativos para los microcontroladores PICMicro.

El estudio de este entorno de desarrollo es posible debido a que el estudiante puede descargar una versión demo o estudiantil, que tiene las mismas características de la versión completa, la única limitación es la dimensión del código de máquina que no puede exceder 2K bytes, sin embargo es una capacidad suficiente al tratarse de un primer aprendizaje

FIGURA 2.10: Apariencia visual del entorno de desarrollo.



Fuente: <https://www.mikroe.com/mikroc/>





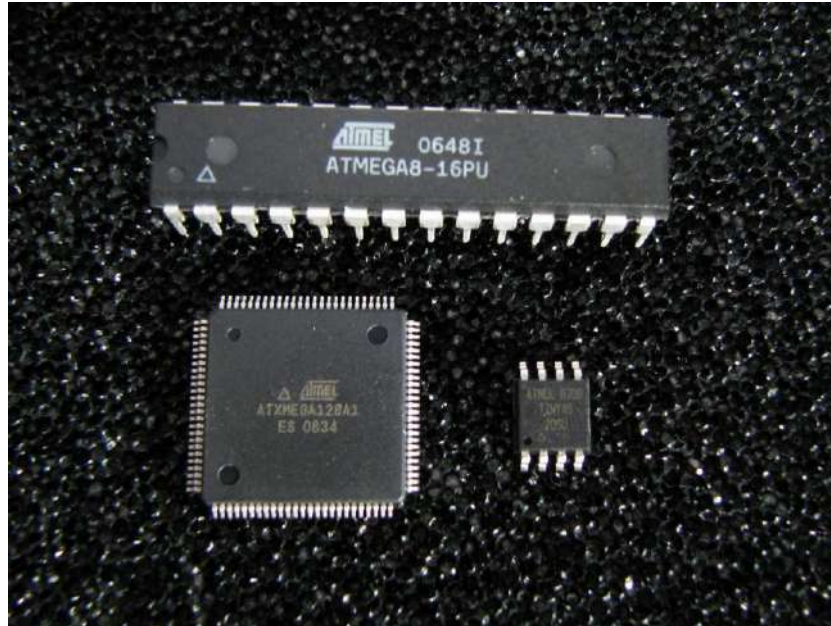
el desarrollo de programas. Todas estas aplicaciones son tipo "command line", es decir que deben ejecutarse desde una ventana de comando MSDOS, sin embargo su uso se simplifica con el uso de un Entorno de Desarrollo Integrado, el cual permite escribir el código de programa y compilarlo desde la misma interfaz gráfica. Para ello dos de las alternativas más populares son:

- **AVR Studio 5:** Es el Entorno de Desarrollo Integrado (EDI) oficial de Atmel, cuenta con todas las herramientas necesarias para escribir, compilar, depurar y programar microcontroladores AVR, todo desde la misma interfaz gráfica; el instalador completo tiene un tamaño de un poco más de 600MB.
- **WinAVR:** Es un conjunto de aplicaciones que permiten escribir, compilar, depurar y programar microcontroladores AVR, incluye los ejecutables del "Atmel AVR Toolchain" los cuales son ejecutados de manera transparente. Este EDI no es tan completo ni sofisticado como el anterior, sin embargo posee las herramientas necesarias y su tamaño de descarga es menor (menos de 30MB).

## 2.14 MICROCONTROLADOR AVR

Los AVR son una familia de microcontroladores RISC del fabricante estadounidense Atmel. La arquitectura fue concebida por dos estudiantes en el Norwegian Institute of Technology, y posteriormente refinada y desarrollada en Atmel Norway, la empresa subsidiaria de Atmel, fundada por los dos arquitectos del chip. Cuenta con bastantes aficionados debido a su diseño simple y la facilidad de programación. Se pueden dividir en los siguientes grupos: (Microcontroladores AVR, 2017, p.17).

FIGURA 2.12: Microcontroladores AVR



Fuente: <https://es.wikipedia.org/wiki/AVR>

- **ATxmega:** procesadores muy potentes con 16 a 384 kB de memoria flash programable, encapsulados de 44, 64 y 100 pines (A4, A3, A1), capacidad de DMA, eventos, criptografía y amplio conjunto de periféricos con DACs.
- **ATmega:** microcontroladores AVR grandes con 4 a 256 kB de memoria flash programable, encapsulados de 28 a 100 pines, conjunto de instrucciones extendido (multiplicación y direccionamiento de programas mayores) y amplio conjunto de periféricos.
- **ATtiny:** pequeños microcontroladores AVR con 0,5 a 8 kB de memoria flash programable, encapsulados de 6 a 20 pines y un limitado set de periféricos.
- **AT90USB:** ATmega integrado con controlador USB
- **AT90CAN:** ATmega con controlador de bus CAN
- Tipos especiales: algunos modelos especiales, por ejemplo, para el control de los cargadores de baterías, pantallas LCD y los controles de los motores o la iluminación.
- **AT90S:** tipos obsoletos, los AVR clásicos

Bajo el nombre AVR32, Atmel tiene una arquitectura RISC de 32 bits con soporte de DSP y SIMD. A pesar de la similitud de sus nombres y logotipos, las dos arquitecturas tienen poco en común.

El AVR es una CPU de arquitectura Harvard. Tiene 32 registros de 8 bits. Algunas instrucciones sólo operan en un subconjunto de estos registros. La concatenación de los 32 registros, los registros de entrada/salida y la memoria de datos conforman un espacio de direcciones unificado, al cual se accede a través de operaciones de carga/almacenamiento. A diferencia de los microcontroladores PIC, el stack se ubica en este espacio de memoria unificado, y no está limitado a un tamaño fijo.

El AVR fue diseñado desde un comienzo para la ejecución eficiente de código C compilado. Como este lenguaje utiliza profusamente punteros para el manejo de variables en memoria, los tres últimos pares de registros internos del procesador son usados como punteros de 16 bit al espacio de memoria externa, bajo los nombres X, Y y Z. Esto es un compromiso que se hace en arquitecturas de ocho bit desde los tiempos de Intel 8008, ya que su tamaño de palabra nativo de 8 bit (256 localidades accedidas) es pobre para direccionar. Por otro lado, hacer que todo el banco superior de 16 registros de 8 bit tenga un comportamiento alterno como un banco de 8 registros de 16 bit, complicaría mucho el diseño, violando la premisa original de su simplicidad. Además, algunas instrucciones tales como 'suma inmediata' ('add immediate' en inglés) faltan, ya que la instrucción 'resta inmediata' ('subtract immediate' en inglés) con el complemento dos puede ser usada como alternativa.

El set de instrucciones AVR está implementado físicamente y disponible en el mercado en diferentes dispositivos, que comparten el mismo núcleo AVR pero tienen distintos periféricos y cantidades de RAM y ROM: desde el microcontrolador de la familia Tiny AVR ATtiny11 con 1KB de memoria flash y sin RAM (sólo los 32 registros), y 8 pines, hasta el microcontrolador ATmega2560 de la familia *Mega AVR* con 256KB de memoria flash, 8KB de memoria RAM, 4KB de memoria EEPROM, conversor análogo

digital de 10 bits y 16 canales, temporizadores, comparador analógico, JTAG, etc. La compatibilidad entre los distintos modelos es preservada en un grado razonable.

Los microcontroladores AVR tienen una cañería ('pipeline' en inglés) con dos etapas (cargar y ejecutar), que les permite ejecutar la mayoría de las instrucciones en un ciclo de reloj, lo que los hace relativamente rápidos entre los microcontroladores de 8-bit.

El set de instrucciones de los AVR es más regular que la de la mayoría de los microcontroladores de 8-bit (por ejemplo, los PIC). Sin embargo, no es completamente ortogonal:

- Los registros punteros X, Y y Z tienen capacidades de direccionamiento diferentes entre sí (ver más arriba por qué).
- Los registros 0 al 15 tienen diferentes capacidades de direccionamiento que los registros 16 al 31.
- Las registros de I/O 0 al 31 tienen distintas características que las posiciones 32 al 63.
- La instrucción CLR afecta los 'flag', mientras que la instrucción SER no lo hace, a pesar de que parecen ser instrucciones complementarias (dejar todos los bits en 1, y dejar todos los bits en 0, respectivamente).
- Los códigos de operación 0x95C8 y 0x9004 hacen exactamente lo mismo (LPM).

Como los PIC, tiene una comunidad de seguidores, principalmente debido a la existencia de herramientas de desarrollo gratuitas o de bajo coste. Estos microcontroladores están soportados por tarjetas de desarrollo de costo razonable, capaces de descargar el código al microcontrolador, y por una versión de las herramientas GNU. Esto último es posible por su uniformidad en el acceso al espacio de memoria, propiedad de la que carecen los procesadores de memoria segmentada o por bancos, como el PIC o el 8051 y sus derivados.

## 2.15 MICROCONTROLADOR PIC

Un microcontrolador es un dispositivo electrónico encapsulado en un circuito de alto nivel de integración. Los microcontroladores se pueden adquirir comercialmente de diferentes casas fabricantes como: Freescale, Motorola, Intel, Philips, y Microchip.

Microchip en particular es una empresa fabricante de dispositivos electrónicos, en sus líneas de producción se encuentran los microcontroladores PICMicro, los cuales se pueden adquirir en diferentes familias, algunas de ellas son: 12F, 16F, 18F, 24F, 30F, y 33F.

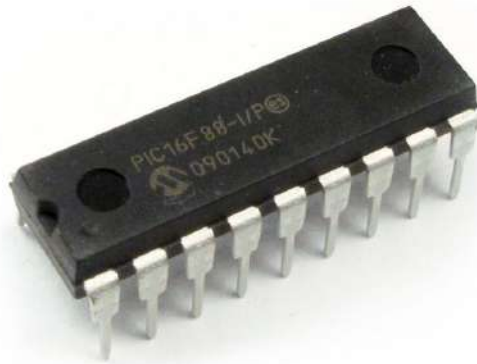
En función de la necesidad del proyecto el desarrollador debe escoger la familia y la referencia que más se acerque a su necesidad, por ejemplo el microcontrolador 12F675 es un PIC<sup>23</sup> de 8 pines con módulos integrados básicos como: Timer y ADC<sup>24</sup>. Un microcontrolador como el 18F452 cuenta con 40 pines y módulos como: Timer, ADC, USART, I2C, PWM, entre otros. Fácilmente se pueden apreciar diferencias que permiten crear aplicaciones.

---

<sup>23</sup> Controlador programable de interrupciones

<sup>24</sup> ADC: conversor análogo digital

FIGURA 2.13: Microcontrolador PIC utilizado en este proyecto



FUENTE: <http://www.microchip.com/design-centers/8-bit> última visita 10-02-16

La información técnica, la masiva comercialización y la increíble información publicada acerca de los microcontroladores PIC, los hace ideales para aprender y estudiar su funcionamiento, la empresa Microchip cuenta con el portal WEB [www.microchip.com](http://www.microchip.com) en donde se puede descargar información y aplicativos de software que facilitan los desarrollos con sus microcontroladores.

Básicamente implementar un desarrollo con un microcontrolador PIC consiste en identificar la problemática del desarrollo, crear editar y depurar un programa de máquina y programar eléctricamente el microcontrolador con un programador específico para los PICMicro. Un microcontrolador tiene una arquitectura básica que es similar a la de un computador de escritorio, cuenta con un bloque de memoria OTP<sup>25</sup> o Flash en la cual se guardan las instrucciones del programa esta sección es similar al disco duro del

---

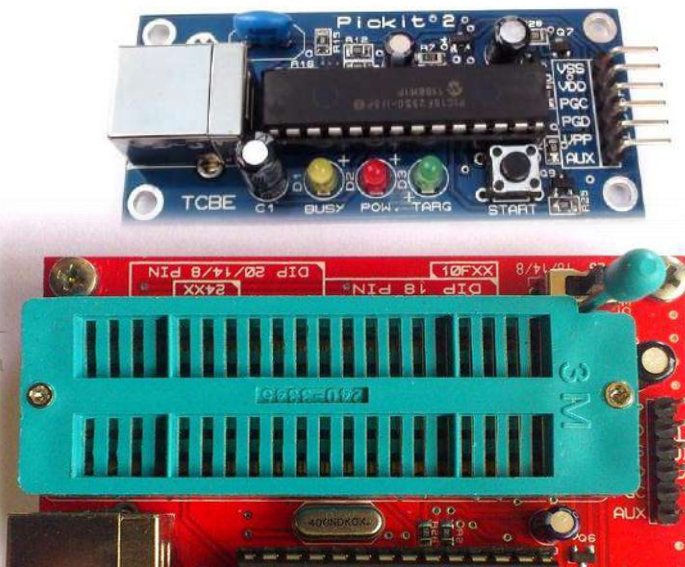
<sup>25</sup> One Time Programmable

computador, el PICMicro cuenta con una memoria RAM<sup>26</sup>, que cumple las mismas funciones de la memoria RAM de un ordenador personal, el microcontrolador posee puertos de entrada y salida que son similares a los periféricos de entrada y salida del computador tales como puertos para el ratón, impresora, monitor, teclado y demás. Estas características hacen que un microcontrolador sea ideal para crear aplicaciones a pequeña escala que tengan interfaz de usuario, adecuando teclados, botones, lectura de memorias de almacenamiento masivo, sensores de diversas variables como: temperatura, humedad, presión, luminosidad, proximidad, entre otros. De igual manera, es posible crear ambientes de visualización con displays numéricos, alfanuméricos y gráficos. Los puertos seriales como la USART y USB permiten crear comunicaciones seriales y comunicaciones inalámbricas con otros dispositivos. En síntesis las posibilidades son infinitas.

## 2.16 PROGRAMADOR DE PIC Y AVR

Microchip suministra programadores especializados en diferentes escalas, tal vez el más popular es el PICSTART Plus, sin embargo existen otros como el PICKit2, PICKit3. A pesar de que existan programadores comerciales un desarrollador puede construir o adquirir un programador didáctico de bajo costo, de estos últimos existe amplia información publicada en Internet, por ejemplo aquí les presento dos fotografías de programadores de PIC y AVR que están hechas en La Paz – Bolivia con calidad de exportación.

FIGURA 2.14: Grabadores de PIC para todas las familias



<sup>26</sup> La memoria



Fuente: [www.ingsat.com/](http://www.ingsat.com/) grabadores de pic. Última visita 10-03-17

## **2.17 FUENTES DE ALIMENTACIÓN BOOST Y BUCK**

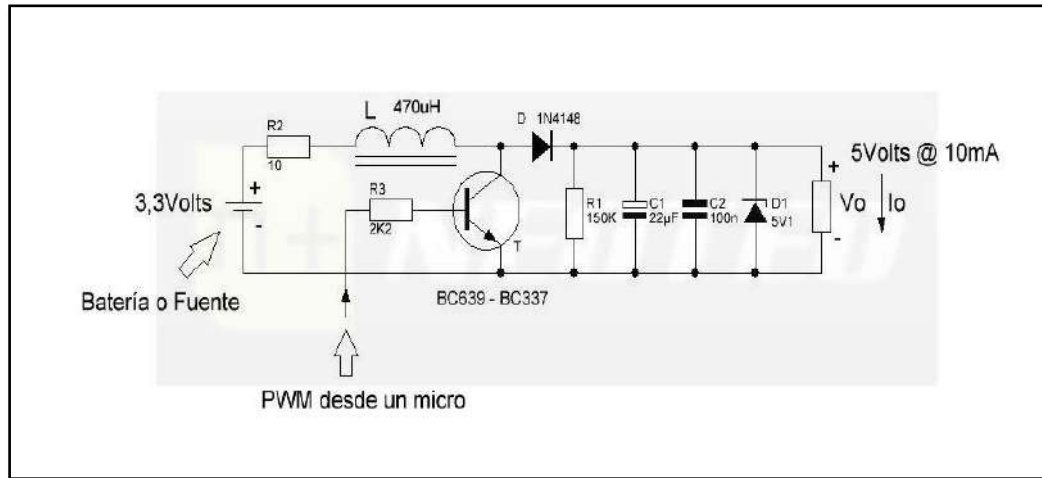
### **2.17.1 Fuente boost<sup>27</sup>**

El funcionamiento elemental de este tipo de circuitos es bastante simple y responde a la posibilidad de la inductancia, colocada antes del diodo rectificador, de almacenar la mayor cantidad de energía posible durante la saturación (conducción) del transistor, para luego entregarla al circuito y, además de alimentar la carga, almacenar energía en el capacitor de salida. Este potencial almacenado se entregará a la carga en el próximo ciclo de saturación del transistor y el proceso se repetirá mientras la tensión de conmutación actúe sobre la base del transistor. En nuestra vida real, y aplicada a los microcontroladores, podemos utilizar esta tecnología en proyectos donde el consumo energético no sea intenso.

---

<sup>27</sup> Boost: significa aumentar

FIGURA 2.15: Fuente boost elevador



Fuente: <http://www.neoteo.com/ideas-de-diseno-convertidor-boost/>. Última visita 20-02-17

### 2.17.2 Fuente buck<sup>28</sup>

Los convertidores DC/DC<sup>29</sup> son circuitos capaces de transformar niveles de voltaje en otros usando elementos como bobinas y capacitores, almacenando temporalmente energía en ellos y descargándola de tal forma que los niveles de voltaje final son los buscados.

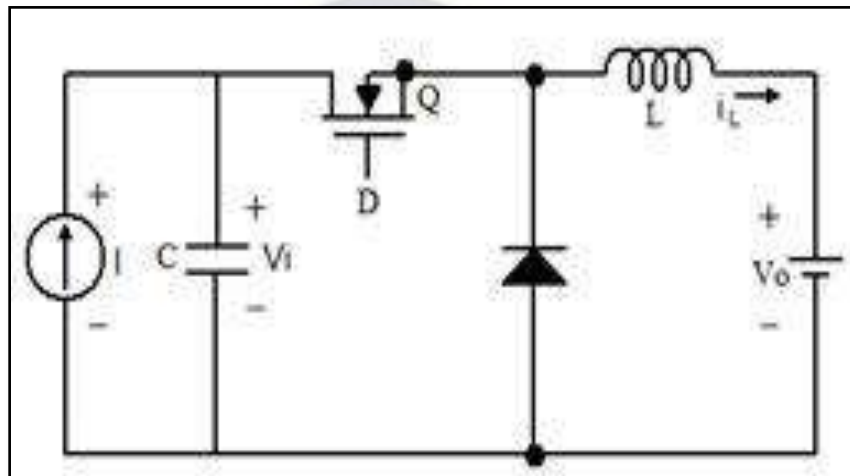
La forma en cómo se convierte el voltaje es forzando a que se almacene la suficiente energía en la bobina o capacitor y después, a otro tiempo se cambie la polaridad o la disposición de dicho elemento para descargar esa misma energía acumulada en la salida. Esto se hace una y otra vez. De hecho, por eso se les llama circuitos de conmutación. Y para dejar un poco más claro, podemos poner el siguiente ejemplo: imaginen que tienen un vaso con un pequeño hoyo en el fondo y quieren que siempre tenga un nivel de agua (voltaje de salida), ahora imaginen que tienen también una cuchara (elemento de almacenamiento), con la cual pueden verter un poco de agua cada cierto tiempo a intervalos constantes (digamos cada segundo) dentro del vaso. Ahora bien, para poder mantener algún nivel de agua dentro del vaso, dependerá básicamente de tres cosas: del

<sup>28</sup> Buck: reducir

<sup>29</sup> DC: corriente directa

tamaño de la cuchara, de cuanto llenemos la cuchara y de la frecuencia de las cucharadas. Si la frecuencia de las cucharadas es muy alta, podemos usar cucharas más pequeñas. Si la cuchara es muy grande podemos soportar que el vaso tenga fugas más grandes. Y al variar cuanto llenamos la cuchara podemos definir mejor el nivel del vaso.

FIGURA 2.16: Fuente Buck reductor



Fuente: <https://nomadaselectronicos.wordpress.com/2015/04/12/convertidores-dcdc-buck/>

## 2.18 TECNOLOGÍA DE MONTAJE SUPERFICIAL

La Dispositivos de Montaje Superficial, más conocida por sus siglas SMT del inglés Surface Mount Technology, es el método de construcción de dispositivos electrónicos más utilizado actualmente.

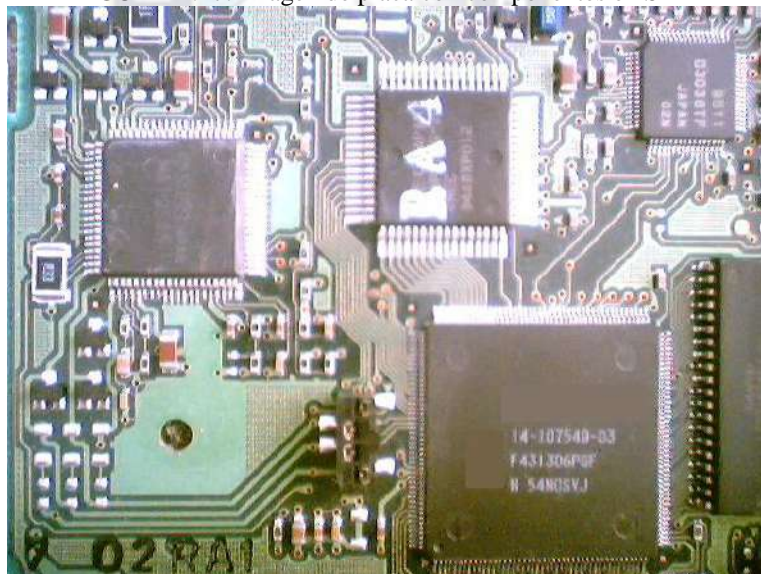
Se usa tanto para componentes activos como pasivos, y se basa en el montaje de los mismos (Surface Mount Component, SMC) sobre la superficie del circuito impreso. Tanto los equipos así construidos como los componentes de montaje superficial pueden ser llamados dispositivos de montaje superficial o SMD (Surface Mount Device).

Mientras que los componentes de tecnología de agujeros pasantes (through hole) atraviesan la placa de circuito impreso de un lado a otro, los análogos SMD que son muchas veces más pequeños, no la atraviesan: las conexiones se realizan mediante

contactos planos, una matriz de esferas en la parte inferior del encapsulado, o terminaciones metálicas en los bordes del componente.

Este tipo de tecnología ha superado y remplazado ampliamente a la de through hole en aplicaciones de producción masiva (por encima de las miles de unidades), de bajo consumo de energía (como dispositivos portátiles), de baja temperatura y/o de multiaplicaciones en tamaño reducido (como equipo de cómputo, medición e instrumentación). Sin embargo, debido a su reducido tamaño, el ensamblado manual de las piezas se dificulta, por lo que se necesita mayor automatización en las líneas de producción, y también se requiere la implementación de técnicas más avanzadas de diseño para que los SMD funcionen adecuadamente aún en ambientes con altos índices de interferencia electromagnética

FIGURA 2.17: Imagen de placa con componentes en SMD



Fuente: [https://es.wikipedia.org/wiki/Tecnolog%C3%ADa\\_de\\_montaje\\_superficial](https://es.wikipedia.org/wiki/Tecnolog%C3%ADa_de_montaje_superficial)

### 2.18.1 Historia

La tecnología de montaje superficial fue desarrollada por los años 1960 y se volvió ampliamente utilizada a fines de los 1980. La labor principal en el desarrollo de esta tecnología fue gracias a IBM y Siemens.<sup>[cita requerida]</sup> La estructura de los componentes fue

rediseñada para que tuvieran pequeños contactos metálicos que permitiesen el montaje directo sobre la superficie del circuito impreso. De esta manera, los componentes se volvieron mucho más pequeños y la integración en ambas caras de una placa se volvió algo más común que con componentes through hole. Usualmente, los componentes sólo están asidos a la placa a través de las soldaduras en los contactos, aunque es común que tengan también una pequeña gota de adhesivo en la parte inferior. Es por esto que los componentes SMD se construyen pequeños y livianos. Esta tecnología permite altos grados de automatización, reduciendo costos e incrementando la producción. Los componentes SMD pueden tener entre un cuarto y una décima del peso, y costar entre un cuarto y la mitad que los componentes through hole.

La tecnología SMD se utiliza ampliamente en la industria electrónica, debido al incremento de tecnologías que permiten reducir cada día más el tamaño y peso de los componentes electrónicos. La evolución del mercado y la inclinación de los consumidores hacia productos de menores tamaños y pesos hizo que este tipo de industria creciera y se expandiera; componentes tan pequeños en su dimensión como 0,5 milímetros son montados por medio de este tipo de tecnología. Además, casi todos los equipos electrónicos de última generación están constituidos por este tipo de tecnología: LCD TV, DVD, reproductores portátiles, teléfonos móviles, computadoras portátiles, por mencionar algunos.

### **2.18.2 Técnicas de ensamblaje**



Los circuitos impresos poseen unas superficies planas sin agujeros, hechas normalmente de plomo-estaño(plateadas) o de cobre (doradas), llamadas terminales de soldadura. La “pasta de soldadura”, que consiste en una mezcla de flux y pequeñas partículas de estaño, se aplica sobre los terminales mediante un proceso de estarcido, utilizando plantillas de acero o níquel troquelado.

Una vez que la placa de circuito impreso ha sido serigrafiada, pasa a una máquina de deposición de control numérico, donde un cabezal de herramientas coloca los

componentes. Estos suelen estar empaquetados en rollos y tubos, de forma que un alimentador permite a la herramienta succionar cada componente.

Seguidamente, los paneles son transportados a un horno de soldadura por refusión. En la primera zona, de precalentado, la temperatura de la placa así como de los distintos componentes es elevada de forma gradual. En la siguiente zona, a mayor temperatura, es donde se produce la fundición de la pasta de soldadura, uniendo así los componentes a los terminales de la placa. La tensión superficial del estaño fundido contribuye a que los componentes permanezcan en su posición, incluso que se alineen con los propios terminales del circuito.

FIGURA 2.18: Carretas de componentes SMD



Fuente: [https://es.wikipedia.org/wiki/Tecnolog%C3%ADa\\_de\\_montaje\\_superficial](https://es.wikipedia.org/wiki/Tecnolog%C3%ADa_de_montaje_superficial)

### 2.18.3 Encapsulados

Estos dispositivos se colocan sobre una superficie de la placa de circuito impreso, donde se hace su soldadura, habitualmente con la ayuda de un robot debido a su reducido tamaño.

Dentro de los dispositivos SMD hay varios tipos de tamaños, algunos encapsulados.

- Componentes pasivos rectangulares (principalmente resistencias y condensadores):

- 01005 (métrica 0402) : 0.016" × 0.008" (0,4 mm × 0,2 mm) Potencia típica para resistencias 1/32 W.
- 0201 (métrica 0603) : 0.024" × 0.012" (0,6 mm × 0,3 mm) Potencia típica para resistencia 1/20 W.
- 0402 (métrica 1005) : 0.04" × 0.02" (1,0 mm × 0,5 mm) Potencia típica para resistencia 1/16 W.
- 0603 (métrica 1608) : 0.063" × 0.031" (1,6 mm × 0,8 mm) Potencia típica para resistencia 1/10 W.
- 0805 (métrica 2012) : 0.08" × 0.05" (2,0 mm × 1,25 mm) Potencia típica para resistencia 1/8 W.
- 1206 (métrica 3216) : 0.126" × 0.063" (3,2 mm × 1,6 mm) Potencia típica para resistencia 1/4 W.
- 1806 (métrica 4516) : 0.177" × 0.063" (4,5 mm × 1,6 mm) Potencia típica para resistencia 1/4 W.
- 1812 (métrica 4532) : 0.18" × 0.12" (4,5 mm × 3,2 mm) Potencia típica para resistencia 1/2 W.
- 2010 (métrica 5025) : 0.2" × 0.1" (5,0 mm × 2,5 mm) Potencia típica para resistencia 1/2 W.
- 2512 (métrica 6332) : 0.25" × 0.12" (6,35 mm × 3,0 mm) Potencia típica para resistencia 1 W.
- Condensadores de Tantalio:
  - EIA 3216-12 (S, AVX S):<sup>2</sup> 3,2 mm × 1,6 mm × 1,2 mm.
  - EIA 3216-18 (A, AVX A): 3,2 mm × 1,6 mm × 1,8 mm.
  - EIA 3528-12 (T, AVX T): 3,5 mm × 2,8 mm × 1,2 mm.
  - EIA 3528-21 (B, AVX B): 3,5 mm × 2,8 mm × 2,1 mm.
  - EIA 6032-15 (U, AVX W): 6,0 mm × 3,2 mm × 1,5 mm.
  - EIA 6032-28 (C, AVX C): 6,0 mm × 3,2 mm × 2,8 mm.
  - EIA 7260-38 (E, AVX V): 7,2 mm × 6,0 mm × 3,8 mm.
  - EIA 7343-20 (V, AVX Y): 7,3 mm × 4,3 mm × 2,0 mm.
  - EIA 7343-31 (D, AVX D): 7,3 mm × 4,3 mm × 3,1 mm.
  - EIA 7343-43 (X, AVX E): 7,3 mm × 4,3 mm × 4,3 mm.
- Encapsulados de tres terminales:
  - SOT (Small-Outline Transistor).
  - DPAK (TO-252): Discrete Packaging. Desarrollado por Motorola para soportar mayores potencias.
  - D2PAK (TO-263): más grande que DPAK; es un análogo del encapsulado TO220 de tecnología through-hole.
  - D3PAK (TO-268): más grande que D2PAK.

Encapsulados con cuatro o más terminales:

- Dual-in-line (DIL).
  - Small-Outline Integrated Circuit (SOIC).
  - J-leaded Small Outline package (SOJ).
  - TSOP (Thin Small-Outline Package), más delgado que SOIC y con menor espaciado entre pines.
  - SSOP (Shrink Small-Outline Package).
  - TSSOP (Thin Shrink Small-Outline Package).
  - QSOP (Quarter-size Small-Outline Package).
  - VSOP, más chico que QSOP.

#### Quad-in-line.

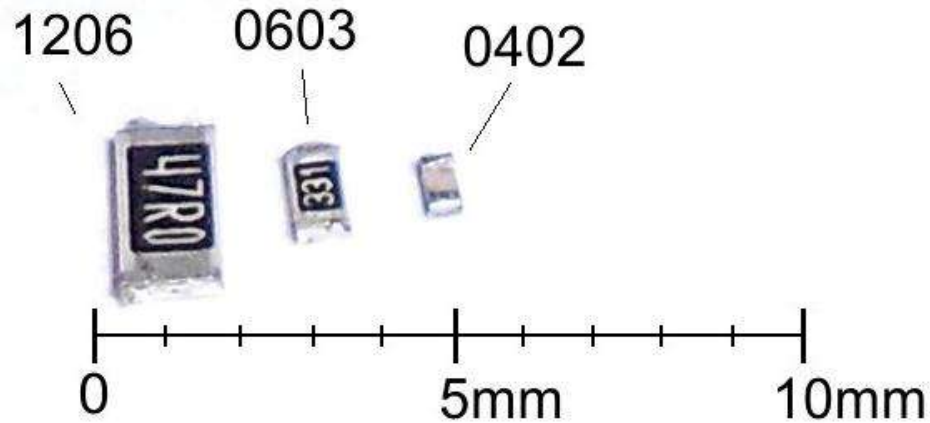
- PLCC (Plastic Leaded Chip Carrier).
- QFP (Quad Flat Package).
- LQFP (Low-profile Quad Flat Package).
- PQFP (Plastic Quad Flat-Pack).
- CQFP (Ceramic Quad Flat-Pack), similar a PQFP.
- MQFP (Metric Quad Flat Pack).
- TQFP (Thin Quad Flat Pack), versión más delgada de PQFP.
- QFN (Quad Flat-pack, No-leads), versión más pequeña y sin pines de QFP.
- LCC (Leadless Chip Carrier).
- PQFN (Power Quad Flat-pack, No-leads).

#### Grid arrays.

- PGA (Pin Grid Array).
- BGA (Ball Grid Array), posee bolitas en la parte inferior del encapsulado.
- LFBGA (Low profile Fine pitch Ball Grid Array), igual a BGA pero más pequeño.
- CGA (Column Grid Array).
- CCGA (Ceramic Column Grid Array).
- $\mu$ BGA (micro-BGA), el espaciado entre bolitas es menor a 1 mm.
- LLP (Lead Less Package).



FIGURA 2.19: Empaquetadura de componentes



Fuente: [https://es.wikipedia.org/wiki/Tecnolog%C3%ADa\\_de\\_montaje\\_superficial](https://es.wikipedia.org/wiki/Tecnolog%C3%ADa_de_montaje_superficial)

#### 2.18.4 Ventajas de esta tecnología

- Reducir el peso y las dimensiones.
- Reducir los costos de fabricación.
- Reducir la cantidad de agujeros que se necesitan taladrar en la placa.
- Permitir una mayor automatización en el proceso de fabricación de equipos.
- Permitir la integración en ambas caras del circuito impreso.
- Reducir las interferencias electromagnéticas gracias al menor tamaño de los contactos (importante a altas frecuencias).
- Mejorar el desempeño ante condiciones de vibración o estrés mecánico.
- En el caso de componentes pasivos, como resistencias y condensadores, se consigue que los valores sean mucho más precisos.
- Ensamble más preciso.

### 2.19 SENSORES TRANSDUCTORES

Se define normalmente como el elemento que se encuentra en contacto directo con la magnitud que se va a evaluar. El sensor recibe la magnitud física y se la proporciona al

transductor. De manera general podemos decir que es un elemento o dispositivo que tiene la misión de traducir o adaptar un tipo de energía en otro más adecuado para el sistema, es decir convierte una magnitud física, no interpretable por el sistema, en otra variable interpretable por dicho sistema.

El transductor transforma la señal que entrega el sensor en otra normalmente de tipo eléctrico.

### **2.19.1 Tipos de sensor de temperatura**

La temperatura se puede medir utilizando un sensor de temperatura de los diferentes tipos que existen. Todos ellos infieren la temperatura al detectar algún cambio en una característica física. Hay seis tipos de sensor de temperatura con los cuales es probable que el ingeniero se encuentre: termopares, dispositivos de temperatura resistivos (RTD<sup>30</sup> y termistores), radiadores infrarrojos, dispositivos bimetálicos, dispositivos de dilatación de líquido, y dispositivos de cambio de estado.

Los sensores de temperatura son dispositivos que transforman los cambios de temperatura en cambios en señales eléctricas que son procesados por equipo eléctrico o electrónico.

#### **2.19.1.1 Sensor de temperatura termopar**

Los termopares consisten esencialmente en dos tiras o alambres hechos de metales diferentes y unidos en un extremo. Los cambios en la temperatura en esa junta inducen un cambio en la fuerza electromotriz (FEM<sup>31</sup>) entre los otros extremos. A medida que la temperatura sube, esta FEM de salida del termopar aumenta, aunque no necesariamente en forma lineal.

---

<sup>30</sup> Un RTD (del inglés: resistance temperature detector) es un detector de temperatura resistivo

<sup>31</sup> La fuerza electromotriz o voltaje inducido (representado, FEM)

FIGURA 2.20: Sensor de temperatura termopar



Fuente: <http://es.omega.com/prodinfo/medicion-temperatura.html#pimenu>

#### 2.19.1.2 Sensor de temperatura por resistencia (rtd).

Los dispositivos termométricos de resistencia aprovechan el hecho de que la resistencia eléctrica de un material cambia al cambiar su temperatura. Dos tipos de sensores de temperatura clave son los dispositivos metálicos (normalmente conocidos como RTD) y los termistores. Como su nombre indica, los RTD confían en el cambio de resistencia en un metal, con la resistencia aumentando en forma más o menos lineal con la temperatura. Los termistores se basan en el cambio de resistencia en un semiconductor de cerámica; la resistencia cae en forma no lineal con el aumento en la temperatura.

FIGURA 2.21: Sensor de temperatura por resistencia RTD



Fuente: <http://es.omega.com/prodinfo/medicion-temperatura.html#pimenu>

### 2.19.1.3 Sensor de temperatura por dilatación de fluido

Los dispositivos de dilatación de fluido, cuyo ejemplo típico es el termómetro doméstico, en general vienen en dos clasificaciones principales: el tipo de mercurio y el tipo de líquido orgánico. También hay disponibles versiones que usan gas en lugar de líquido. El mercurio se considera un riesgo ambiental, así que hay regulaciones que rigen el embarque de dispositivos que lo contienen. Los sensores de dilatación de fluido no requieren energía eléctrica, no plantean riesgos de explosión y son estables incluso después de ciclos repetidos. Por otra parte, no generan datos que se registren o transmitan fácilmente, y no pueden hacer mediciones puntuales.

FIGURA 2.22: Sensor de temperatura por dilatación de fluido



Fuente: [http://es.omega.com/pptst/GT-736000\\_THERMOMETERS.html](http://es.omega.com/pptst/GT-736000_THERMOMETERS.html)

### 2.19.1.4 Sensor de temperatura bimetalica

Los dispositivos bimetalicos aprovechan la diferencia en la tasa de dilatación térmica entre diferentes metales. Se unen entre sí tiras o dos metales. Cuando se calientan, un lado se dilatará más que el otro, y la curvatura resultante se traduce a una lectura de temperatura mediante una articulación mecánica a un apuntador. Estos dispositivos son portátiles y no requieren una fuente de alimentación, pero normalmente no son tan

sensibles como los termopares o RTD y no se prestan fácilmente al registro de temperatura.

FIGURA 2.23: Sensor de temperatura bimetalicos

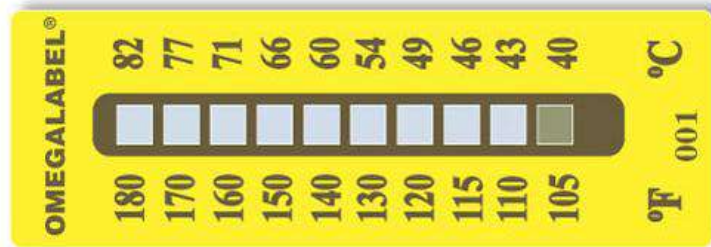


Fuente: [http://es.omega.com/pptst/A\\_R\\_DIALTEMP.html](http://es.omega.com/pptst/A_R_DIALTEMP.html)

#### **2.19.1.5 Sensor de temperatura por cambio de estado**

Los sensores de cambio de estado consisten en etiquetas, pellets o gránulos, crayones, lacas o cristales líquidos cuya apariencia cambia una vez que se alcanza cierta temperatura. Se usan por ejemplo con trampas de vapor: cuando una trampa supera una cierta temperatura, un punto blanco en una etiqueta de sensor adherida a la trampa se volverá negra. El tiempo de respuesta típicamente es de varios minutos, así que estos dispositivos con frecuencia no responden a los cambios de temperatura transitorios, y la precisión es más baja que con otros tipos de sensores. Además, el cambio en estado es irreversible, excepto en el caso de las pantallas de cristal líquido. Aun así, los sensores de cambio de estado pueden ser útiles cuando se necesita confirmación de que la temperatura en un equipo o material no ha superado un cierto nivel, por ejemplo por razones técnicas o legales durante el embarque del producto.

FIGURA 2.24: Sensor de temperatura por cambio de estado



Fuente: <http://es.omega.com/pptst/TL-10.html>

### 2.19.1.6 Termistor

El termistor está basado en que el comportamiento de la resistencia de los semiconductores es variable en función de la temperatura.

Existen los termistores tipo NTC<sup>32</sup> y los termistores tipo PTC<sup>33</sup>. En los primeros, al aumentar la temperatura, disminuye la resistencia. En los PTC, al aumentar la temperatura, aumenta la resistencia.

El principal problema de los termistores es que no son lineales según la temperatura por lo que es necesario aplicar fórmulas complejas para determinar la temperatura según la corriente que circula y son complicados de calibrar.

FIGURA 2.25: Sensor de temperatura termistor NTC

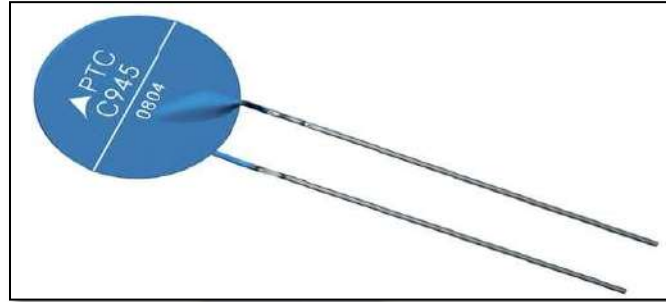


Fuente: <https://www.emaze.com/@AZWWCQCT/MATERIALES-NTC-y-PTC>

<sup>32</sup> Símbolo NTC. Símbolo. Un termistor es un sensor de temperatura por resistencia

<sup>33</sup> Símbolo PTC. Un termistor es un sensor de temperatura por resistencia

FIGURA 2.26: Sensor de temperatura termistor PTC



Fuente: <https://www.emaze.com/@AZWWCQCT/MATERIALES-NTC-y-PTC>

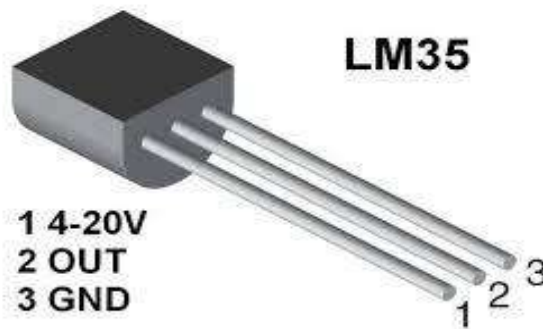
### 2.19.1.7 Sensor de temperatura electrónico lm 35

El LM35 es un sensor de temperatura con una precisión calibrada de 1 °C. Su rango de medición abarca desde -55 °C hasta 150 °C. La salida es lineal y cada grado Celsius equivale a 10 mV, por lo tanto:

$$150\text{ °C} = 1500\text{ mV}$$

$$-55\text{ °C} = -550\text{ mV}$$

FIGURA 2.27: Sensor de temperatura



Fuente: <http://www.ti.com/lit/ds/symlink/lm35.pdf>. Última visita 22-02-17

Sus características más relevantes son:

- Está calibrado directamente en grados Celsius.
- La tensión de salida es proporcional a la temperatura.

- Tiene una precisión garantizada de 0.5 °C a 25 °C.
- Baja impedancia de salida.
- Baja corriente de alimentación (60  $\mu$ A).
- Bajo coste.

El LM35 no requiere de circuitos adicionales para calibrarlo externamente. La baja impedancia de salida, su salida lineal y su precisa calibración hace posible que esté integrado sea instalado fácilmente en un circuito de control. Debido a su baja corriente de alimentación se produce un efecto de auto calentamiento muy reducido. Se encuentra en diferentes tipos de encapsulado, el más común es el TO-92, utilizada por transistores de baja potencia.

## 2.20 TIPOS DE SENSORES CARDIACOS

### 2.20.1 Sensor óptico led

La idea original es su utilización en poblaciones sedentarias que tengan que tener un control constante de su frecuencia cardiaca (monitorización continua). Una batería de larga duración y la comodidad de prescindir de la banda pectoral.

FIGURA 2.28: Dispositivos de la marca BASIS B1





Fuente: <http://blog.zitasport.com/4991/2015/05/07/tipos-de-sensor-optico-para-la-medicion-de-la-frecuencia-cardiaca/>

### 2.20.2 Sensor iwatch

La única pega por el momento que podemos añadir a esta información es que los aparatos existente realizan la medición en una parte de piel delgada y en un extremo del cuerpo, como son las puntas de los dedos de las manos o pies y el lóbulo de la oreja, dispositivo brilla con una luz de dos longitudes de onda a través del cuerpo de una persona y en un fotodetector el sensor mide cambios en la absorbancia de las longitudes de onda y utiliza esta información para calcular la concentración de oxígeno de la sangre. Por esto sería una tecnología más difícil de llevar a la muñeca y tener la piel constante contacto sin moverse para realizar una medición buena.

FIGURA 2.29: Sensor de ritmo cardiaco iwatch



<https://www.actualidadiphone.com/el-iwatch-podria-usar-sensores-opticos-para-medir-nuestro-nivel-de-oxigeno-y-ritmo-cardiaco/>

### 2.20.3 Teléfono móvil incorporado con sensor cardiaco

La razón de la precisión reside en la biología. A diferencia de los capilares en la muñeca, la punta del dedo índice tiene un vaso sanguíneo arterial, que refleja el ritmo cardíaco hasta en estados acelerados, y debido a que la piel es traslúcida es fácil de medir.

Los problemas que achacan a los aparatos como el Basis Carbon Steel y el Samsung Gear Fit son varios.

Una de estas dificultades es la pigmentación de la piel. “La luz tiene que penetrar varias capas, así que si una persona tiene una medida alta en la escala Fitzpatrick (que mide el tono de piel), será más difícil para que la luz se refracte. Para alguien que tiene una tonalidad de piel clara que se encuentra en un espacio bien iluminado, la luz puede ser difuminada. Pero la tecnología puede adaptarse a la tonalidad de la piel. Mientras más oscura sea la piel, más luminosa debe ser la luz; mientras más clara sea la piel, la luz debe brillar menos”, explica el presidente ejecutivo y cofundador de Basis, Bharat Vasan.

FIGURA 2.30: Celular con sensor cardiaco



FUENTE: <https://www.cnet.com/es/noticias/le-tomamos-el-pulso-a-los-monitores-cardiacos/>

#### **2.20.4 Sensor cardiaco con electrodos**

La electrocardiografía o Holter de electrocardiografía es una prueba de diagnóstico cardiológico que consiste en la monitorización del registro electrocardiográfico por un tiempo prolongado, habitualmente veinticuatro horas, en una persona. Se nombra así por el biofísico Norman Holter que estableció las bases de la monitorización cardíaca en 1949.

#### **2.20.4.1 Molestias**

Este examen es indoloro, aunque es posible que algunos pacientes tengan que rasurarse el vello de la zona torácica para que así los electrodos se puedan adherir adecuadamente.

El monitor de registro se debe mantener cercano al cuerpo, lo cual puede provocar dificultades durante el sueño. La persona tiene que continuar con sus actividades normales mientras esté usando el monitor de registro. También las cintas adhesivas o cualquier método de sujeción de los electrodos al cabo de veinticuatro horas siempre producen irritaciones en la piel de los pacientes.

#### **2.20.4.2 Usos**

Se utiliza fundamentalmente en el estudio de las arritmias, de la enfermedad coronaria y de extrasístole. Para efectuar esta prueba, básicamente se necesitan electrodos, una grabadora y un electrocardioanalizador. Los parámetros que registra son:

- ✓ Análisis del ritmo cardíaco.
- ✓ Análisis del segmento ST.
- ✓ Recuento y clasificación de cardiopatías.

Es también utilizado en casos en que el médico ha realizado una serie de procesos sin obtener respuesta alguna por parte del paciente.

FIGURA 2.31: Monitor holter con electrodos



Fuente: <http://www.christiandve.com/2016/07/apple-watch-frecuencia-cardiaca-latidos-precisa-exacta-equipo-profesional-holter-medico-estudio-analisis/>

#### **2.20.5 Sensor portable de pulso cardiaco sen-11574.**

El ritmo cardiaco es realmente útil en el proceso de diseñar una rutina de ejercicios, estudiar una actividad cardiaca, o simplemente hacer una camiseta que cambie colores con el pulso de tu corazón. El problema es que el pulso cardiaco puede ser difícil de medir hasta ahora.

Este sensor de pulso es un dispositivo de plug-and-play para Arduino o cualquier microcontrolador. Puede ser usado por cualquiera con básicos conocimientos de electrónica. El sensor funciona con un sensor de ritmo cardiaco óptico, una etapa de amplificación y un filtro para el ruido, lo cual hace que su señal de salida sea confiable y estable. El consumo de corriente es bajo siendo de 4mA con una alimentación de 5V. Está basado en un LED emisor y un sensor receptor de intensidad, la cantidad de luz reflejada por el dedo cuando hay paso de corriente sanguínea define la salida del sensor. Por lo que es posible visualizar gráficamente o numéricamente la información del mismo.

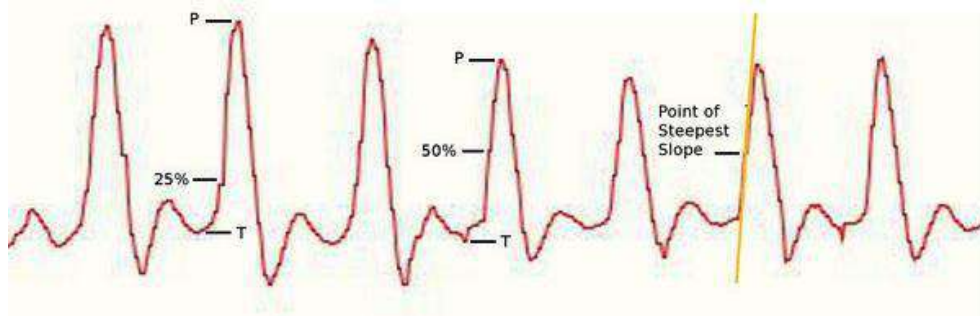
FIGURA 2.32: Sensor de frecuencia cardiaca



**Fuente:** <http://www.coldfire-electronica.com/esp/item/231/sensor-de-pulso-cardiaco>. Ultima visita 24-0.4-17

La señal de salida de este sensor es una señal analógica que representa las pulsaciones o ritmo cardiaco de la persona que se esté monitoreando, la forma de onda esperada según el fabricante es similar a la de la figura 2.33.

FIGURA 2.33: Señal de salida esperada del sensor de ritmo cardiaco



**Fuente:** <http://www.coldfire-electronica.com/esp/item/231/sensor-de-pulso-cardiaco>. Ultima visita 24-0.4-17

Este sensor está compuesto por un sensor de luz ambiental y un LED color verde brillante de montaje superficial, contiene un diodo de protección en caso de una conexión de alimentación inversa. Además contiene un filtro activo para hacer más definida la señal de salida, y un amplificador para dar mayor ganancia de voltaje. En la figura 2.6 se muestra el esquemático del sensor a utilizar.

## 2.21 OPTOACOPLADOR<sup>34</sup> PC817

Este opto acoplador permite hacer un aislamiento entre dos etapas de un circuito, de un canal.

Características:

- Voltaje de Aislamiento: 5000Vrms
- Vceo: 80V
- Canales: 1
- Entrada: tipo DC
- Salida: Tipo Transistor
- Paquete: Dip 4

FIGURA 2.34: Optoacoplador PC817



**Fuente:** <http://www.mouser.com/Search/Refine.aspx?Keyword=PC817>. Última visita 02-02-17

Según la hoja de datos de este dispositivo el led interno que tiene es de 15 mA., para hallar la resistencia a conectar utilizaremos ley de Ohm.

$$R = \frac{V}{I}$$

$$R = \frac{5}{0.015} = 330\Omega$$

---

<sup>34</sup> Un optoacoplador, también llamado optoaislador o aislador acoplado ópticamente

Entonces la resistencia que se utilizaran para el opto acoplador será: 330  $\Omega$

## 2.22 SIM900

Módem GSM / GPRS SIM900 se construye con cuatro bandas, funciona en las frecuencias de 850/900/1800/1900 MHz. El módem viene con interfaz RS232, que permite conectar el PC, La velocidad de transmisión es configurable 9.600 hasta 115.200 (tasa de baudios por defecto es 9600) a través de comandos AT. Es adecuado para SMS, voz, así como la aplicación de transferencia de datos en la interfaz de M2M.

FIGURA 2.35: Sim900 de cuatro bandas GSM/GPRS



Fuente: <http://www.electfreaks.com/store/gprsgsm-moduleefcompro-efcompro-p-450.html>. Última visita 29-05-17

### Características:

- Producto de alta calidad (no de grado manía)
- Quad-Band GSM / GPRS 850/900/1800/1900 MHz
- interfaz RS232 para la comunicación directa con el ordenador o el kit MCU
- velocidad de transmisión configurable
- conector SMA con antena GSM.
- titular de la tarjeta SIM.
- Construido en estado de red LED

- Potente incorporado pila de protocolos TCP / IP<sup>35</sup> para la transferencia de datos a Internet a través de GPRS.
- Conector de interfaz de audio
- La temperatura normal del funcionamiento: -20 ° C a 55 ° C
- Voltaje de entrada: 4.5V-12V DC

TABLA 2.2.6: Especificaciones generales del sim900

<b>GSM/GPRS Specification</b>	
GSM/GPRS Module	SIM900
Frequency	850MHz/900MHz/1800MHz/1900MHz
Modem Interface	RS232 Serial Interface
Baud Rate(Default factory)	9600bps
Power requirement	4.5V to 12V
Current requirement	<590mA
SIM900 module operating temperature	-40°C to +85°C
Weight	40g

Fuente: <http://www.rhydolabz.com/wiki/?p=902> última visita 29-05-17

## CAPITULO: 3 INGENIERIA DEL PROYECTO

---

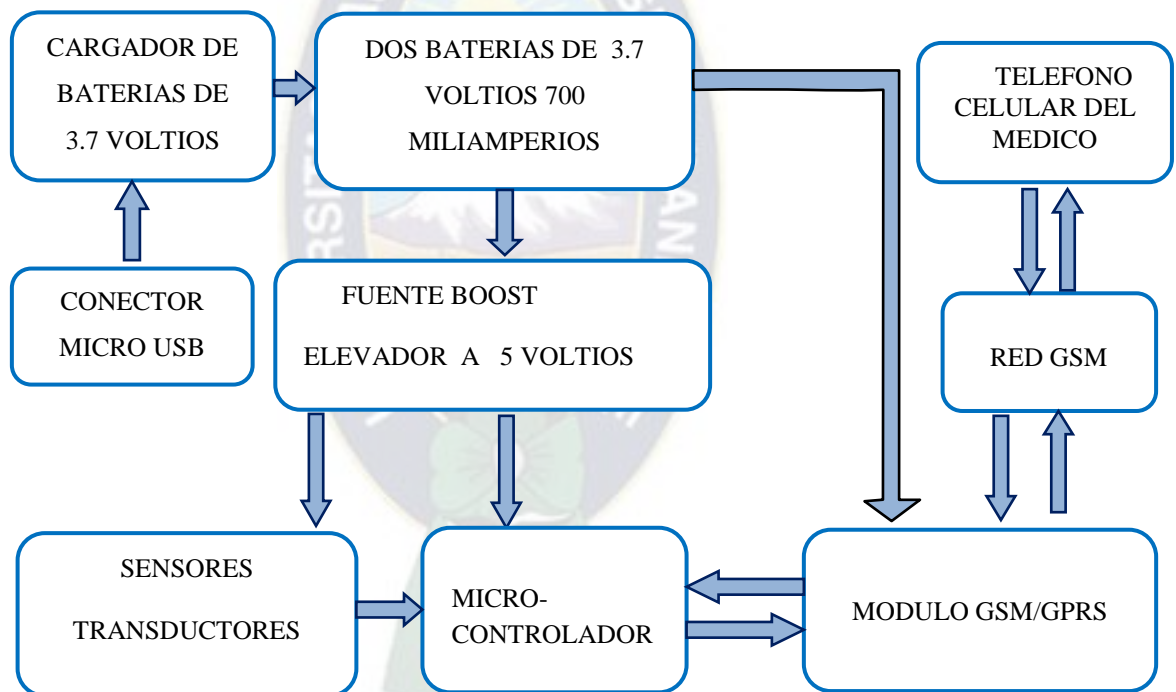
En este capítulo se mostrarán cada uno de los componentes que conforman el proyecto, tanto en hardware como en software. Serán descritos todos los equipos que han sido necesarios para su construcción, las características de cada uno.

<sup>35</sup> **TCP/IP** (Transmission Control Protocol/Internet Protocol) is the basic communication language or protocol of the Internet.



De manera simple, la solución planteada conlleva a un hardware de escaso tamaño para la cómoda movilidad del individuo. El equipo implementado o unidad hardware es un dispositivo que encierra etapas de procesamiento antes de que la señal sea debidamente enviada. Además un amplificador de la señal cardiaca, muy utilizado en varios prototipos de naturaleza similares y de gran importancia debido a que la frecuencia cardiaca es leída en milivoltios; sin este amplificador sería casi imposible lograr transmitir la frecuencia cardiaca.

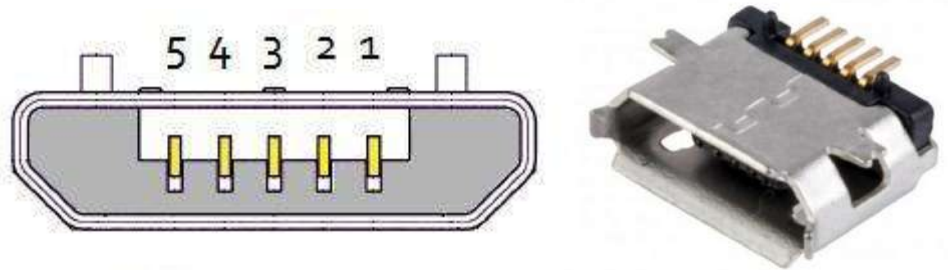
FIGURA 3.1: Diagrama de descripción del sistema



Fuente: Elaboración propia

### 3.1 CONECTOR MICRO USB

FIGURA 3.2: Conector de entrada de voltaje 5 voltios



USB Micro-B

Fuente: Elaboración propia

TABLA 3.1: Descripción de pines del puerto micro usb

PIN	NOMBRE	CABLE	DESCRIPCION
1	VCC	ROJO	5V DC
2	D-	BLANCO	DATO -
3	D+	VERDE	DATO +
4	ID		MODULO DETECTOR
5	GND	NEGRO	TIERRA

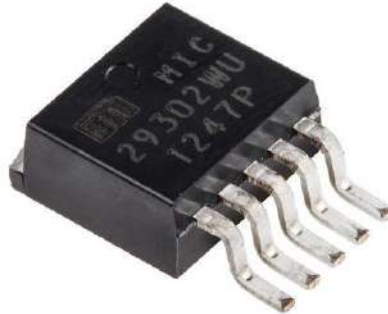
Fuente: Elaboración propia

### 3.2 CARGADOR DE BATERIAS DE 3.7 VOLTIOS

En el presente proyecto usaremos batería de iones de litio, también denominada batería Li-Ion, es un dispositivo diseñado para almacenamiento de energía eléctrica que emplea como electrolito una sal de litio que consigue los iones necesarios para la reacción electroquímica reversible que tiene lugar entre el cátodo y el ánodo.

El objetivo principal de un cargador de baterías es proteger de la sobre carga, y este dispositivo MIC29302WU es muy buena para este tipo de uso y el costo es accesible para todos, podemos apreciar en la figura 3.6.

FIGURA 3.3: Dispositivo electrónico usado como cargador de baterías de 3.7v



**Fuente:** Elaboración propia

Para hallar la resistencia R1 y R2 nos basaremos en la ecuación 3.1 que nos proporciona la fábrica del presente dispositivo.

$$R_1 = R_2 \times \left( \frac{V_{OUT}}{1.240} - 1 \right) \quad (3.1)$$

Fuente: Datasheet del componente MIC29302WU

$$V_{out} = 4.2 \text{ voltios} \quad (3.2)$$

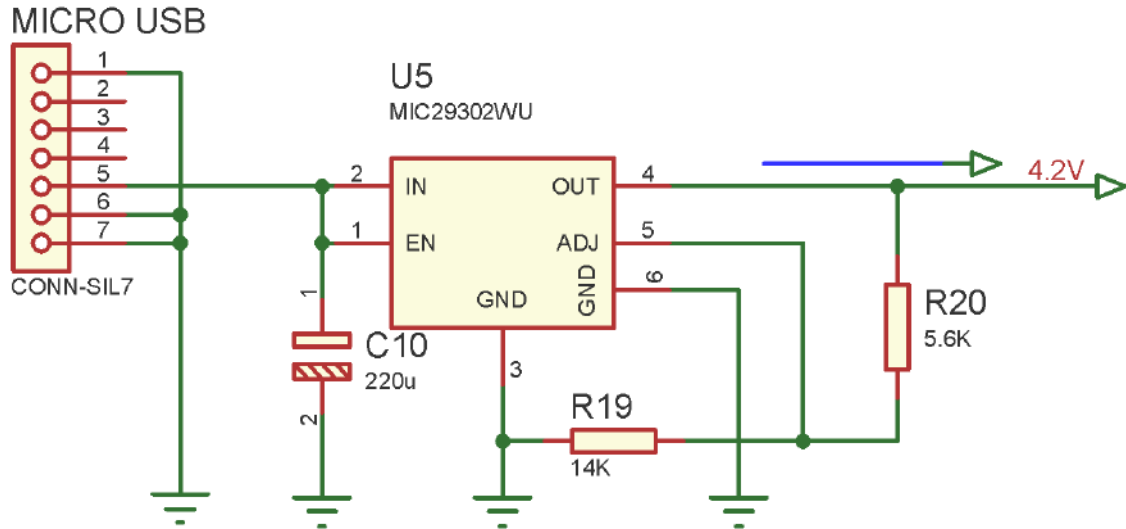
$$R_{20} = R_{19} \times \left( \frac{4.2}{1.24} - 1 \right) \quad (3.3)$$

$$R_{20} = R_{19} \times 3.38 - 1 \quad (3.4)$$

$$R_{20} = 5600 \times 2.38 \quad (3.5)$$

$$R_{20} = 13.367 \Omega \quad (3.6)$$

FIGURA 3.4: Cargador para batería de 3.7 V.



Fuente: Elaboración propia

### 3.3 BATERIA DE 3.7 VOLTIOS

En este proyecto se está usando dos baterías para el funcionamiento del circuito y para alargar la autonomía de la misma. El microcontrolador se encarga de encender y apagar al circuito del equipo como ser: los sensores de temperatura, sensor de ritmo cardiaco y al módulo GSM/GPRS. El equipo funciona con dos voltajes 3.3v. y 5v. Por tal razón se está usando baterías de celular.

FIGURA 3.5: Baterías recargables de 3.7 voltios



Fuente: Elaboración propia

### 3.3.1 Batería li-ion

Iones de litio (Li-ion) de la batería con las características de alta densidad de energía, de alta capacidad, peso ligero y alta potencia. El voltaje de tipo cilíndrico es de 3,7 V y tipo de botón es 3.6V. Las baterías de Li-ion son uno de los tipos más populares de la batería recargable para dispositivos electrónicos portátiles, ya que sus mejores densidades de energía, sin efecto memoria, y con una pérdida lenta de carga cuando no esté en uso.

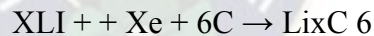
#### Principio y reacciones:

Cuando una célula a base de litio está cargando, el litio se extrae del ánodo y se inserta en el cátodo. Cuando la célula se está descargando, ocurre lo contrario.

Positivo reacción



Negativo reacción



Total de reacción



#### Calculamos la autonomía de la batería.

El sistema tiene un consumo de 100 mA

Carga de la batería:

$$3.7\text{V} \times 0.7\text{A} = 2,59\text{W} \quad (3.7)$$

Consumo/hora:

$$3.7\text{V} * 0.10\text{A} = 0,37\text{W} \quad (3.8)$$

**Entonces:**

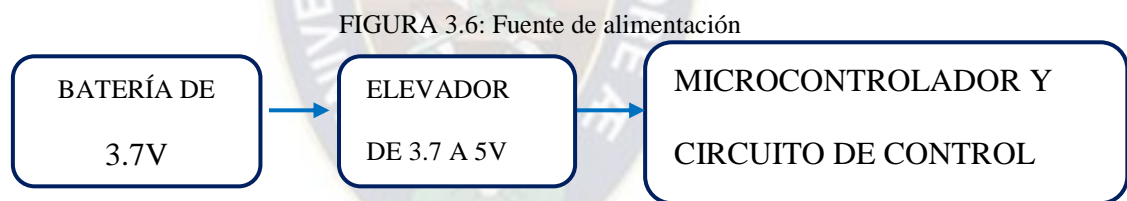
La duración de la batería, despreciando fugas, etc. Será de:

$$2.59W/0.37W = 7 \text{ Horas} \times 2 = 14 \text{ Horas} \quad (3.9)$$

**Total horas de autonomía 14 horas**

### 3.4 FUENTE ELEVADOR DE 3.7 V. A 5 VOLTIOS.

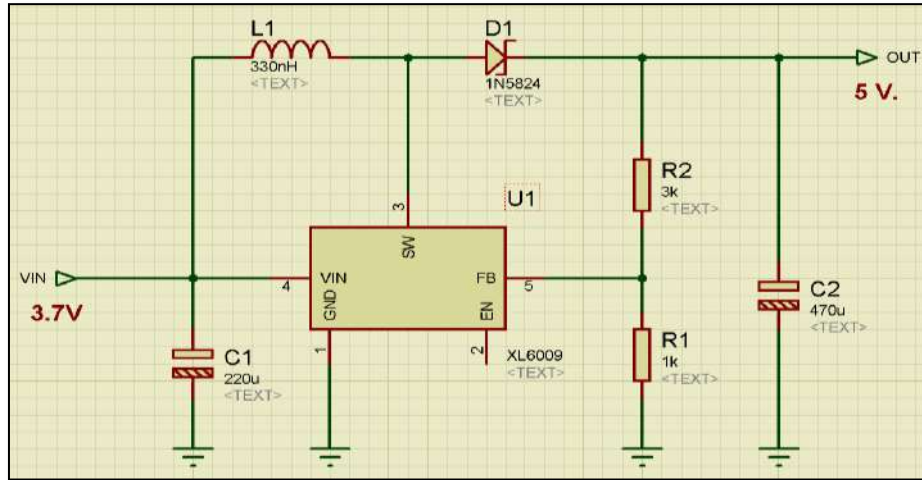
La fuente de alimentación DC-DC es muy importante para cualquier sistema porque sin ella no funciona el proyecto, a continuación describiremos por etapas.



**Fuente:** Elaboración propia

Para elevar el voltaje se ha utilizado el circuito integrado XL6009 ya que indica en su hoja de datos indica que puede entregar un voltaje hasta 33 voltios con una corriente de 4 amperios como máximo, en este proyecto solo se necesita 100 mili amperios como máximo.

FIGURA 3.7: Fuente elevador DC-DC



Fuente: Elaboración propia

Para hallar el voltaje de salida se ha utilizado la ecuación 3.10 publicada por el fabricante en la hoja de datos:

$$V_{out} = 1.25 * (1 + R2/R1) \quad (3.10)$$

Entonces.

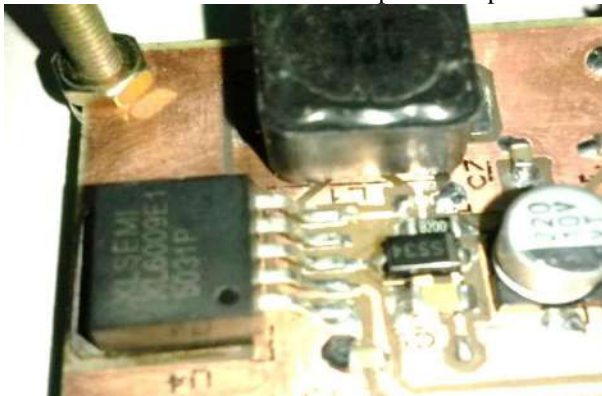
$$R1 = 1k\Omega$$

$$R2 = 3k\Omega$$

$$V_{out} = 1.25 * (1 + 3/1) = 5v$$

$$V_{out} = 5 \text{ voltios}$$

FIGURA 3.8: Fuente de alimentación para la etapa de 5 voltios



Fuente: Elaboración propia

## 3.5 SENSORES TRANSDUCTORES

### 3.5.1 Sensor de temperatura

Para realizar la lectura del voltaje de salida del sensor se implementa en el microcontrolador el modulo ADC. La máxima salida del sensor es 1,5 voltios, cuando la temperatura es 150 grados Celcius. Por esto es importante cambiar el valor de referencia positiva del convertidor análogo digital, con el fin de mejorar la resolución de la medida de voltaje.

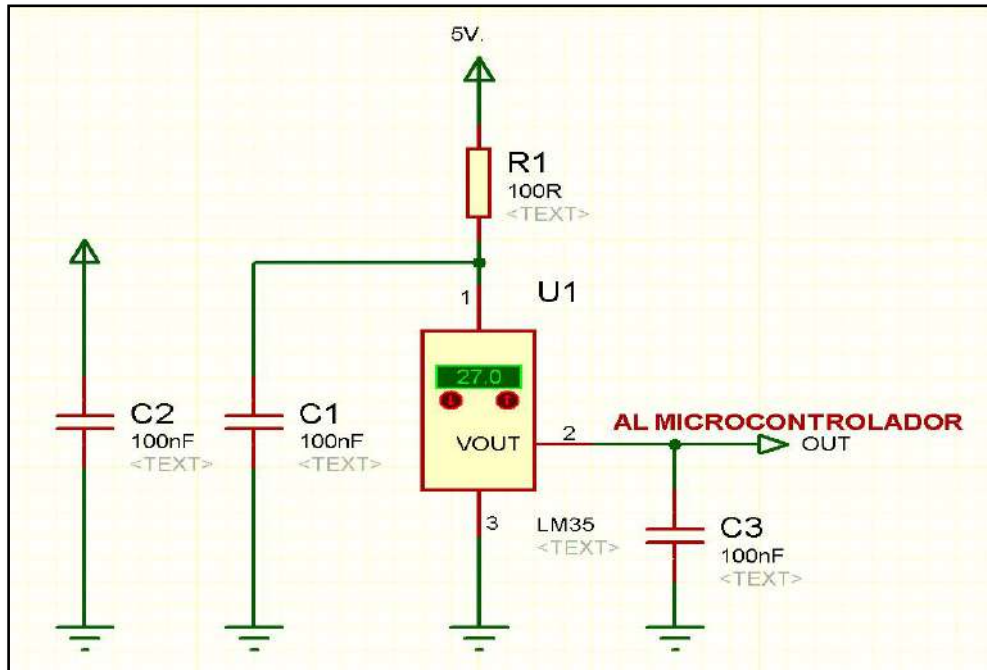
El LM35 es un sensor de temperatura con una precisión calibrada de 1°C y un rango que abarca desde -55° a +150°C.

El circuito mostrado en la figura, como su propio nombre indica, permite sumar algebraicamente varias señales analógicas. La tensión de salida se expresa en términos de la tensión de entrada como el LM35 es un sensor de temperatura con una precisión calibrada de 1°C y un rango que abarca desde -55° a +150°C. La salida es lineal y equivale a 10mV/°C por lo tanto:

- ✓ 1500mV = 150 °C
- ✓ 250mV = 25°C
- ✓ -550mV = -55°C



FIGURA 3.9: Circuito del sensor de temperatura



Fuente: Elaboración propia

### 3.5.2 Medidor de frecuencia

La electrocardiografía ambulatoria o Holter de electrocardiografía es una prueba de diagnóstico cardiológico que consiste en la monitorización ambulatoria del registro electrocardiográfico por un tiempo prolongado, habitualmente veinticuatro horas, en una persona que está en movimiento.

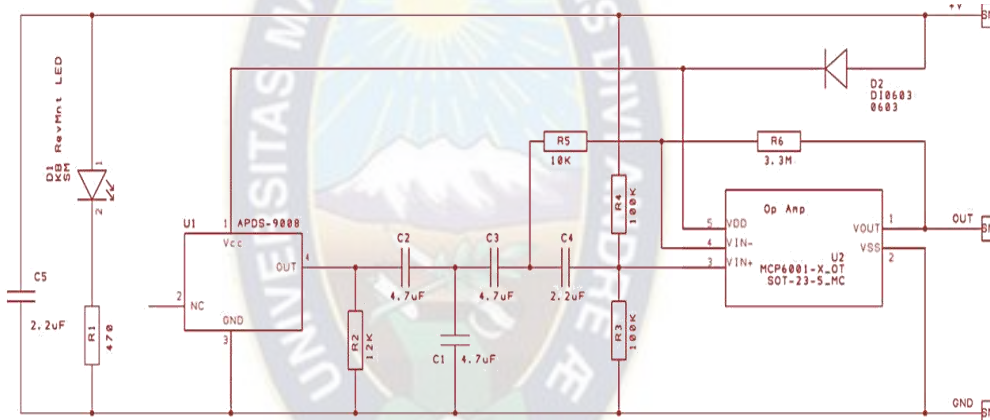
FIGURA 3.10: Sensor cardiaco sen-11574



Fuente: Elaboración propia

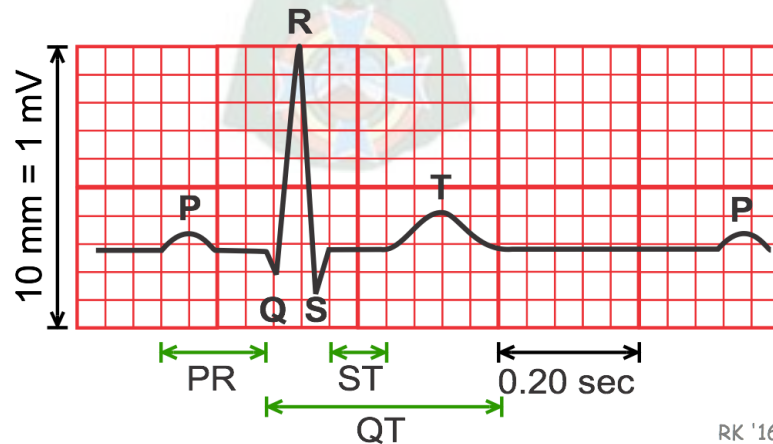
- El dispositivo funciona con un sensor de ritmo cardiaco óptico, una etapa de amplificación y un filtro para el ruido, lo cual hace que su señal de salida sea confiable y estable.
- El consumo de corriente es bajo siendo de 4mA
- Alimentación de 3 a 5V.
- Para su funcionamiento solo se debe poner en contacto el sensor con el cuerpo
- Diámetro del sensor: 14mm

FIGURA 3.11: Circuito medidor de frecuencia cardiaca



Fuente: hoja de datos del sensor cardiaco sen-11574

FIGURA 3.12: Circuito medidor de frecuencia cardiaca

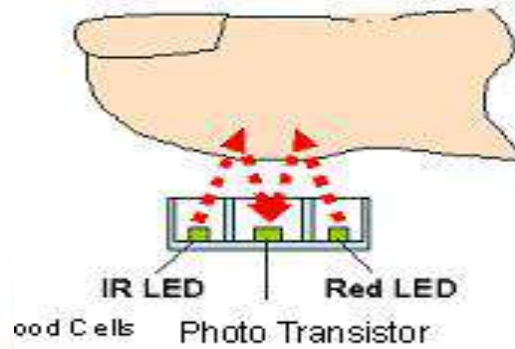


RK '16

Fuente: Elaboración propia

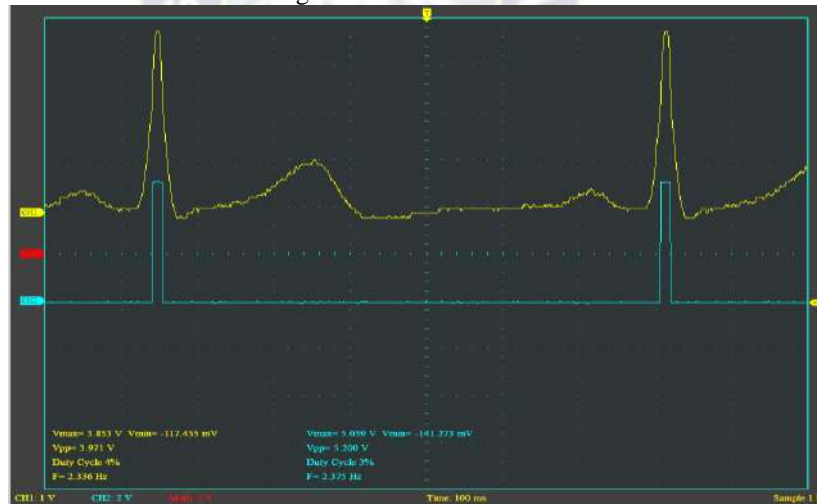
Cada pequeño cuadrado representa 0,04 seg (40 mseg) en el tiempo y 0,10 mV en el voltaje.

FIGURA 3.13: Funcionamiento del sensor



Fuente: <https://elandroidelibre.espanol.com/2016/06/como-miden-pulseras-deportivas-ritmo-cardiaco.html>

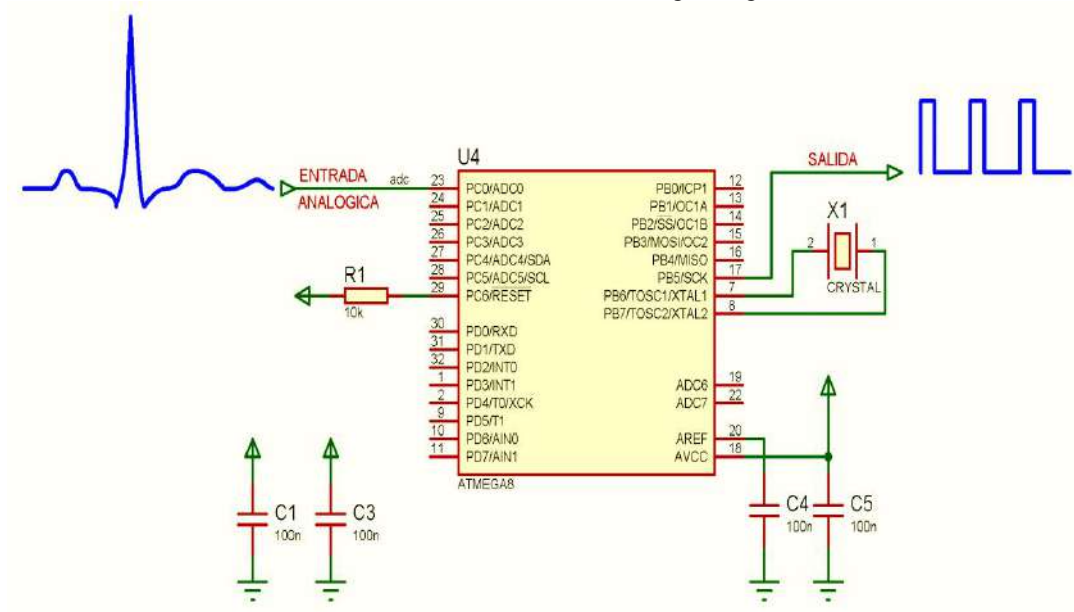
FIGURA 3.14: Proceso de digitalización de la señal obtenida del sensor cardiaco



Fuente: Elaboración propia

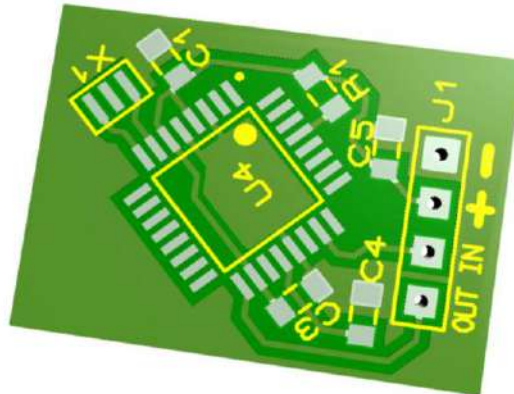
### 3.5.3 Proceso de digitalización

FIGURA 3.15: Conversión de analógico digital



Fuente: Elaboración propia

FIGURA 3.16: Placa PCB del sistema de digitalización



Fuente: Elaboración propia

FIGURA 3.17: Sensor cardiaco y el sistema de digitalización



Fuente: Elaboración propia

### 3.6 PUERTOS Y PINES UTILIZADOS DEL PIC.

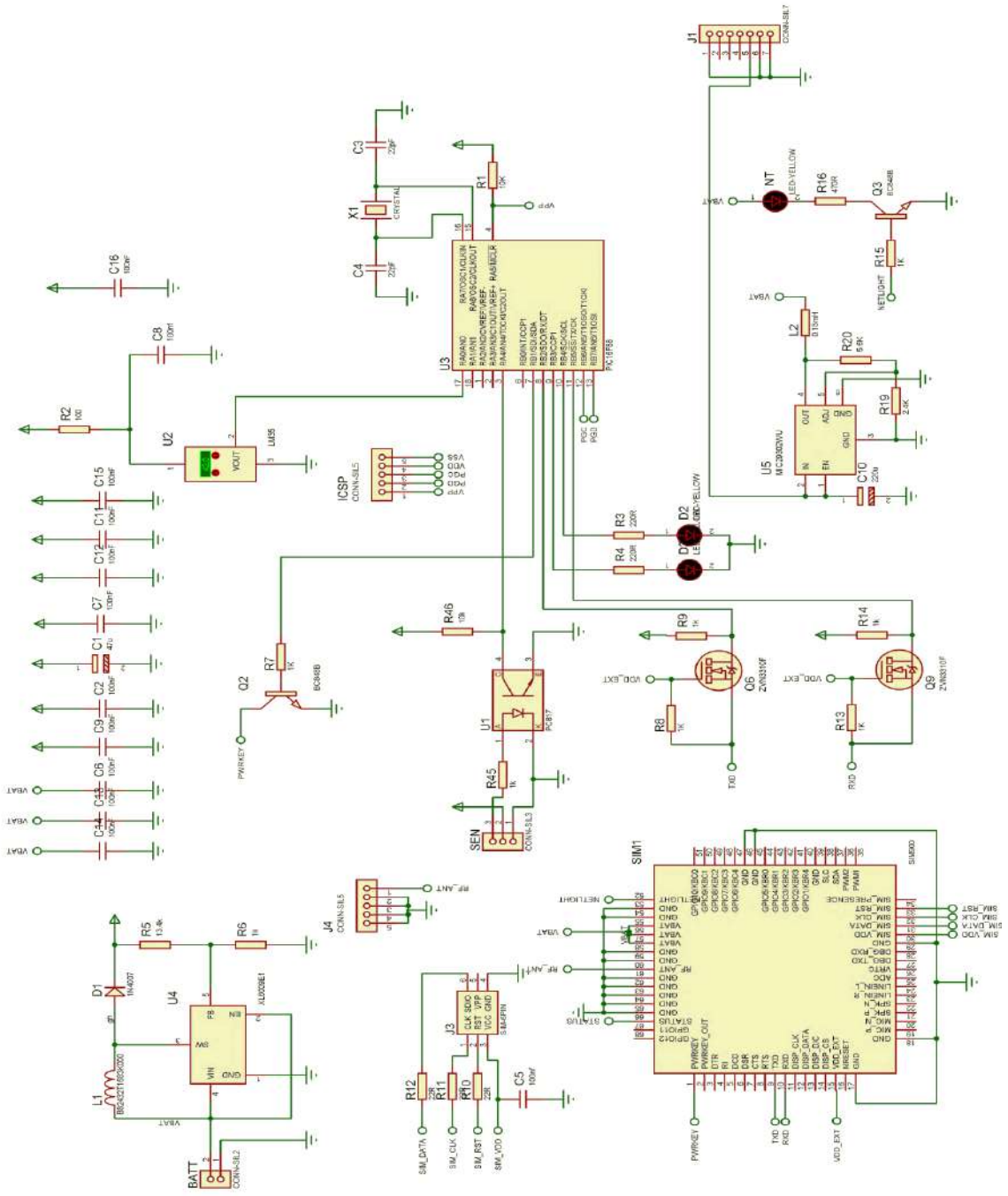
TABLA 3.3.2 Pines utilizados del PIC16f88

PUERTOS	PINES UTILIZADOS	ASIGNACIÓN
<b>PUERTO A</b>	RA5 (Pin 4 )	Pin MCLR (Vpp)
	RA6 (Pin 15)	PIN OSC1, puerto para el cristal oscilador
	RA7 (Pin 16)	PIN OSC2, puerto para el cristal oscilador
	RA0 (Pin 17)	Sensor de temperatura LM35
	RA4 (Pin 3 )	Entrada del sensor de pulsos
<b>PUERTO B</b>	RB1 (Pin 7)	Salida para encender el SIM900
	RB2 (Pin 8)	Comunicación serial RX
	RB4 (Pin 9)	Salida para indicar el encendido del equipo
	RB5 (Pin 10)	Salida cuando ocurre evento
	RB6 (Pin 11)	Comunicación serial TX
	RB7 (Pin 12)	Pin de grabación al microcontrolador PGC
	RB6 (Pin 13)	Pin de grabación al microcontrolador PGD
<b>PINES DE ALIMENTACIÓN</b>	VSS (PIN 4)	Alimentación negativa
	VCC (PIN 14)	Alimentación positivo 5v

Fuente: Elaboración propia

### 3.7 CIRCUITO PRINCIPAL

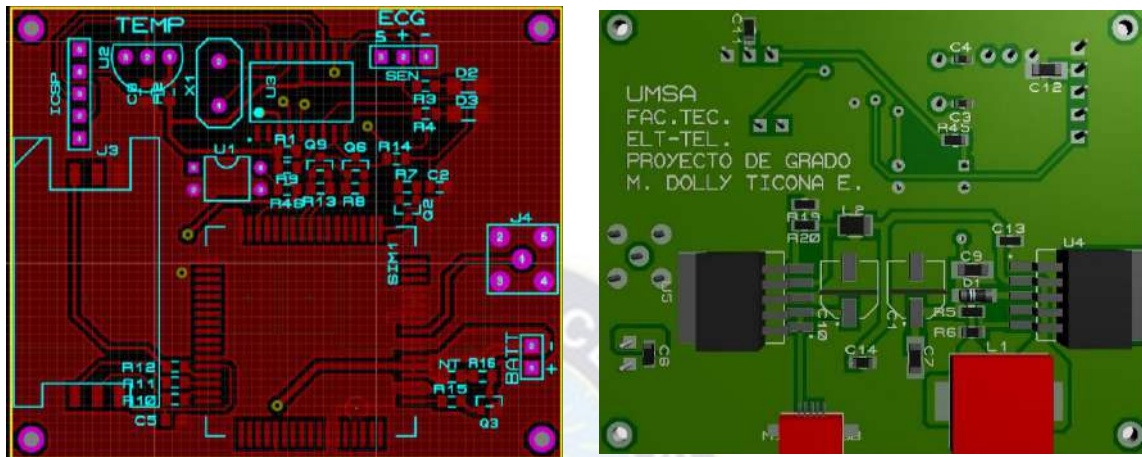
FIGURA 3.18: Circuito general del proyecto



Fuente: Elaboración propia



FIGURA 4.2: Imagen diseño del circuito PCB en Proteus lado TOP y BUTTON



Fuente: Elaboración propia

Bottom Silk screen (capa de letras abajo) y el bottom copper (capa de cobre abajo) en el diagrama se puede ver las dos capas, la capa de las letras y la capa del diseño.

### 4.3 REALIZACION DE PLACA PCB EN FIBRA DE VIDRIO

Para la realización de la placa PCB se ha utilizado el programa Proteus 8.4, el PCB se ha diseñado las ocho capas.

- ✓ Capa de Línea de corte
- ✓ Capa de cobre de encima
- ✓ Capa de cobre de abajo
- ✓ Capa Perforaciones
- ✓ Letras de encima
- ✓ Capa Letras de abajo
- ✓ Capa Antisoldante de arriba
- ✓ Capa Antisoldante de abajo

Para realizar el acabado se ha utilizado la serigrafía, con este método se puede desarrollar cualquier tipo de PCB en un tiempo mínimo, podemos ver en la figura.



FIGURA 4.3: Serografiado del circuito impreso PCB



Fuente: Elaboración propia

FIGURA 4.4: Quemado de la placa pcb con ácido perclorato de ferro



Fuente: Elaboración propia

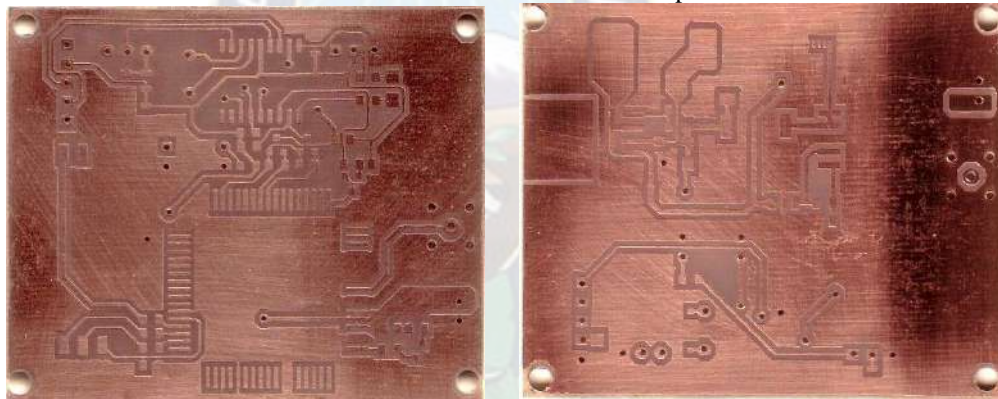
Luego después de quemar la placa pasamos a realizar las respectivas perforaciones de la PCB con un taladro de mesa.

FIGURA 4.5: Perforación de placas PCB



Fuente: Elaboración propia

FIGURA 4.6: Terminado de ambas capas



Fuente: Elaboración propia

FIGURA 4.7: Montaje y soldadura de componentes



Fuente: Elaboración propia

Para realizar las pruebas de simulación del equipo se ha desarrollado un generador de pulsos cardiacos para las pruebas, ya que sin este equipo sería imposible demostrar el funcionamiento de este proyecto de grado.

FIGURA 4.8: Equipo armado listo para realizar las primeras pruebas



Fuente: Elaboración propia

Dimensiones:

FIGURA 4.9: Dimensiones del proyecto



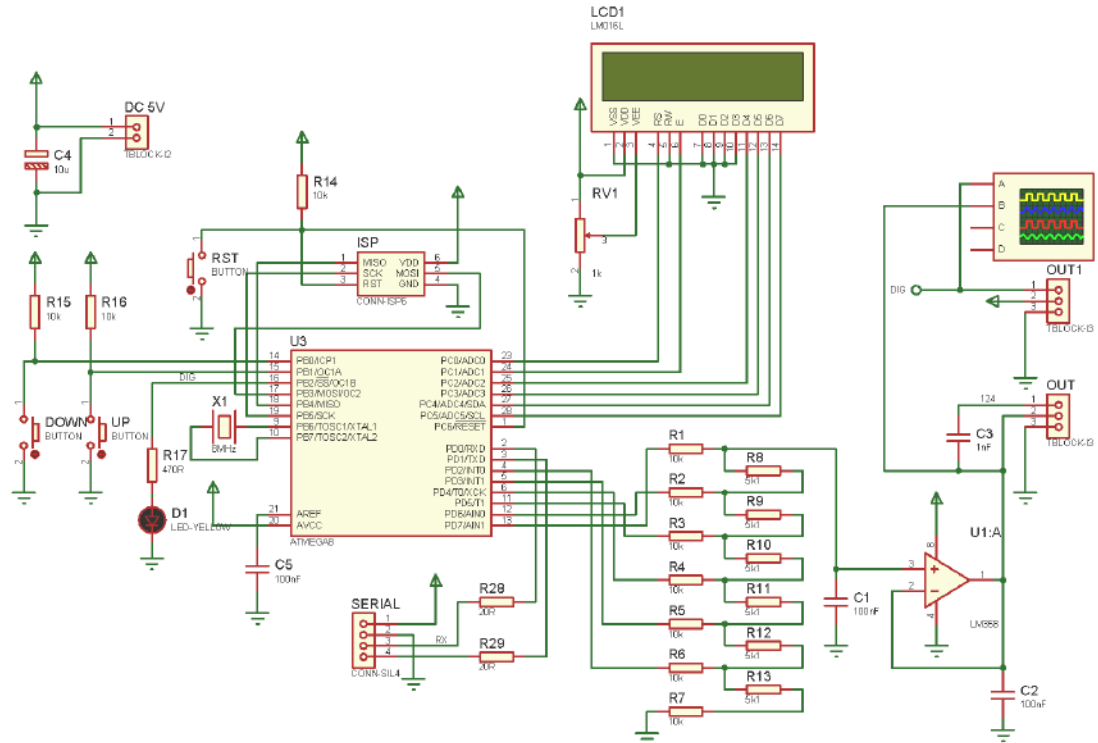
Fuente: Elaboración propia

#### 4.4 SIMULADOR DE ONDA CARDIACA

Para demostrar el funcionamiento del prototipo debemos tener muchas personas con diferentes ritmos cardiacos, pero eso es casi imposible de buscar y encontrar por tal

razón se ha realizado un simulador cardiaco con opción de cambiar cualquier tipo de frecuencia.

FIGURA 4.10: Diagrama esquemático del generador de pulsos



Fuente: Elaboración propia

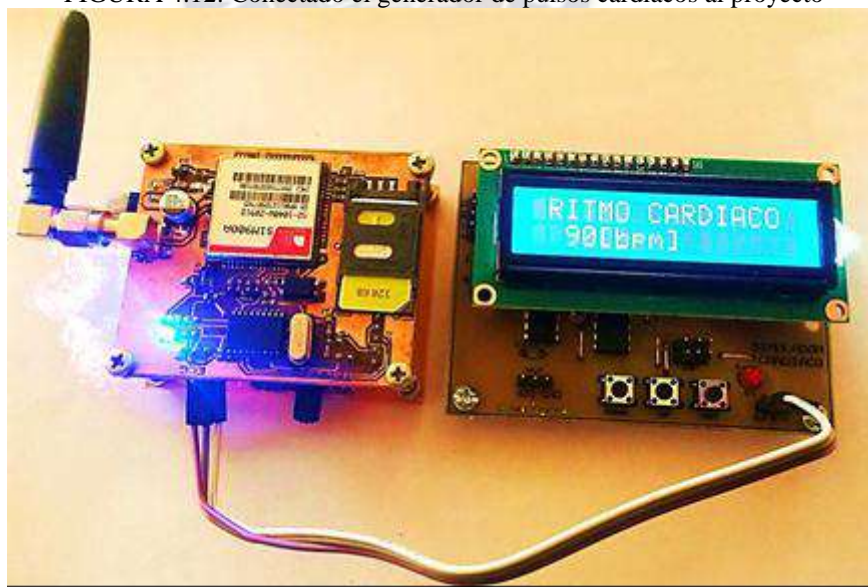
Aquí tenemos un generador de pulsos cardiacos con los pulsadores para cambiar cualquier frecuencia que se desee



FIGURA 4.11: Generador de pulsos terminado

Fuente: Elaboración propia

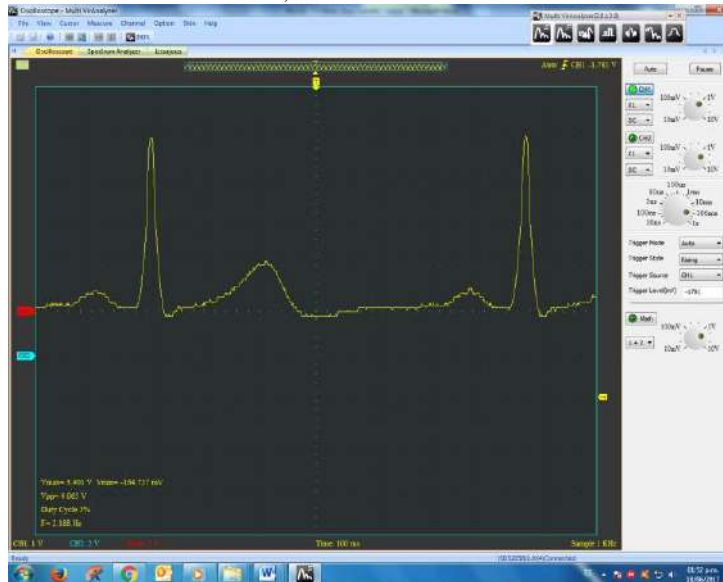
FIGURA 4.12: Conectado el generador de pulsos cardiacos al proyecto



Fuente: Elaboración propia

La salida del simulador cardiaco es una señal analógica muy parecido al pulso del de un ser humano.

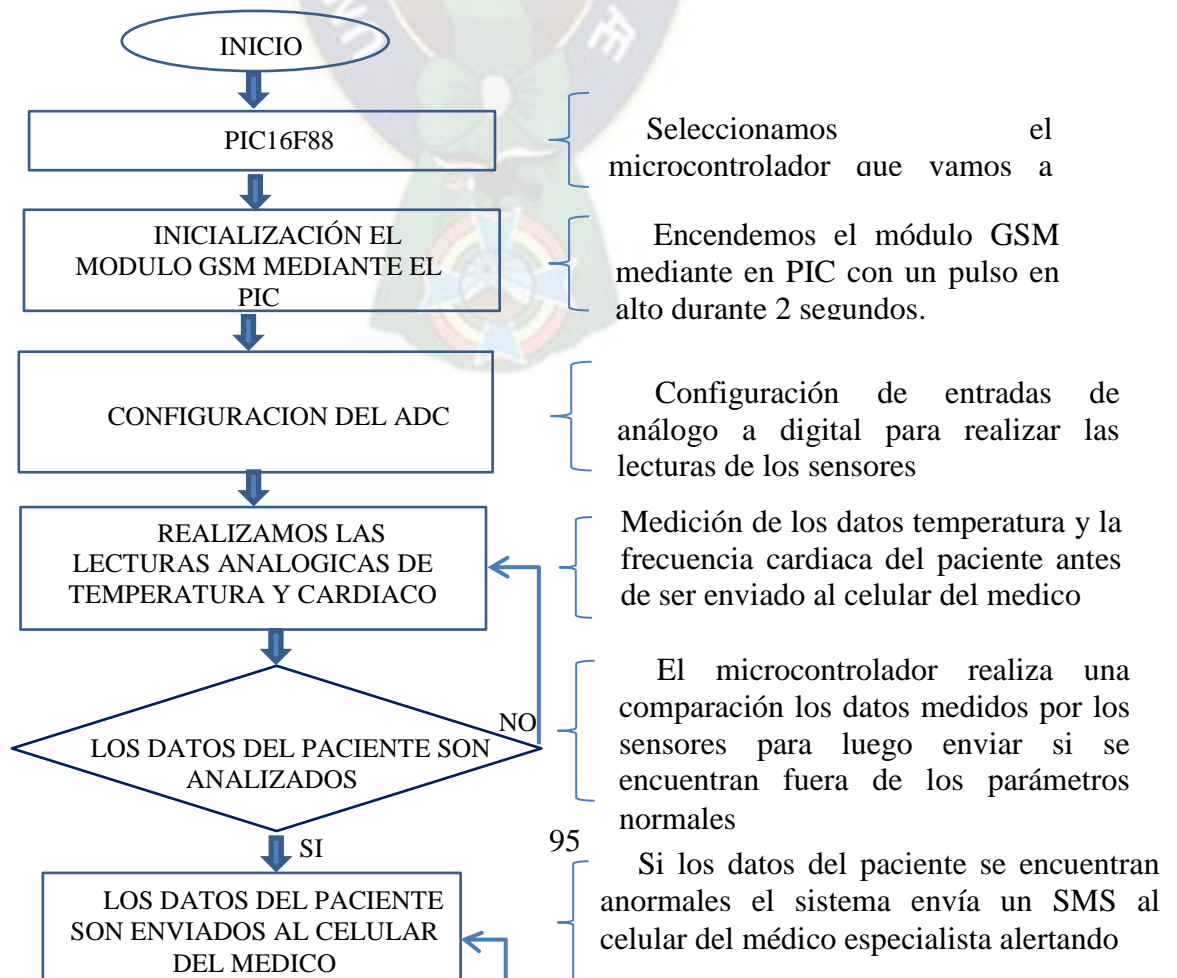
FIGURA 4.13; Salida del simulador cardiaco



Fuente: Elaboración propia

## 4.5 DIAGRAMA DE FLUJO

FIGURA 4.14: Diagrama de bloques del programa





Fuente: Elaboración propia

#### **4.6 FUNCIONAMIENTO GENERAL DEL SISTEMA**

El proceso comienza cuando al paciente se le colocan los sensores estratégicamente en el cuerpo. Estos sensores transportan los biopotenciales de los miembros del cuerpo al que fueron conectados; en este caso, el dedo índice ya sea izquierda o derecha; pero estos tipos de señales son muy pequeñas por lo que, luego son obtenidos por el módulo de Adquisición de la señal cardiaca donde el voltaje diferencial es amplificado, desde el orden de los milivoltios hasta los 5 voltios, para que la señal pueda ser tratada con una mayor manejabilidad; además, también se encarga de filtrar las señales que no son útiles, para así obtener la forma de una señal cardiaca.

FIGURA 4.15: Colocado del sensor de ritmo cardiaco



Fuente: Realización propia

FIGURA 4.16: Sensor en el dedo índice

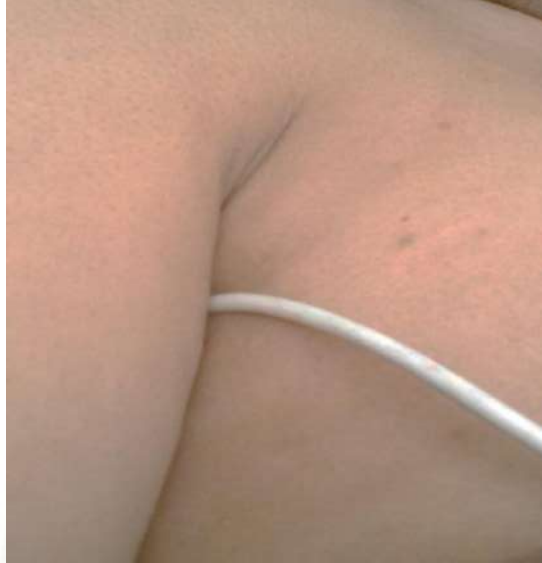


Fuente: Realización propia

Para la medición de la temperatura en un paciente se debe colocar el sensor en la axila de la persona que será médico. Así como se muestra en la figura 4.16.



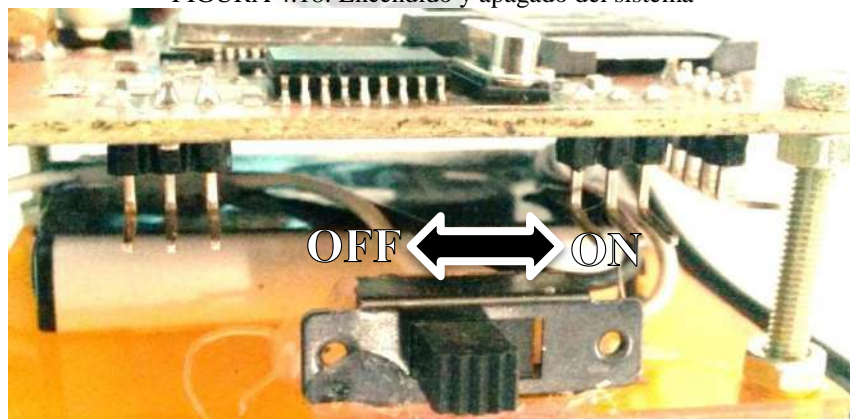
FIGURA 4.17: Colocado del sensor de temperatura en la axila



Fuente: Realización propia

Una vez que el paciente desea utilizar el sistema, debe encender el equipo moviendo el switch POWER, del módulo de Digitalización y Control, la señal recibida desde el módulo de Adquisición de la señal cardíaca, empezará a ser digitalizada y, los datos almacenados durante un tiempo establecido de 15 segundos, para posteriormente enviarlos a la siguiente etapa del sistema.

FIGURA 4.18: Encendido y apagado del sistema



Fuente: Realización propia

Las muestras resultantes del proceso de digitalización de la señal son recogidas por el módulo de Transmisión GPRS, el cuál procesa los datos, otorgándoles un formato de trama y, transmitiéndolas por medio de una conexión de la red celular GPRS, se envían todos los datos de una sola vez, no en diferentes transmisiones.

```
UART1_Const_Text("AT+CMGS=\"");
```

```
if (who==0){
```

```
    UART1_Const_Text("71503814\"\\r\\n"); Numero del MEDICO
```

El celular receptor GSM del médico, recibirá los datos enviados por el módulo. Aquí las tramas recibidas serán almacenadas, clasificadas de acuerdo al código del usuario que las transmite. Una vez que han llegado todos los datos correspondientes, entonces será analizada por el médico especialista.

FIGURA 4.19: Mensajes de alerta



Fuente: Elaboración propia

## 4.7 REALIZACION DE PRUEBAS EN EL CENTRO DE SALUD COSMOS 79

Las pruebas de funcionamiento se realizaron en el centro de salud COSMOS 79 de la zona KISWARAS de la ciudad de El Alto, con pacientes bebes, niños y adultos.

FIGURA 4.20: Centro de salud COSMOS 79



Fuente: Elaboración propia

FIGURA 4.21: Dr. Edgar Aranda. Director del centro de salud



Fuente: Elaboración propia

FIGURA 4.22: Enfermería del centro de salud



Fuente: Elaboración propia

FIGURA 4.23: Julia. Enfermera del consultorio de pediatría



Fuente: Elaboración propia

FIGURA 4.24: Dr. Juan Cama. Médico general



Fuente: Elaboración propia

Ante de empezar a medir los signos vitales a bebés se debe tener muy en cuenta que el rango de temperatura esta entre los 34,7 ° C y los 37,7 ° C la temperatura puede variar; dependiendo de la hora en que se le mida y el método usado para medirla (si es tomada en la axila, el recto o la boca). Con este dispositivo desarrollado se medirá en la axila.

FIGURA 4.25: Medición de frecuencia cardiaca y temperatura en bebe de 6 meses



Fuente: Elaboración propia

FIGURA 4.26: Reporte en SMS del estado del bebe



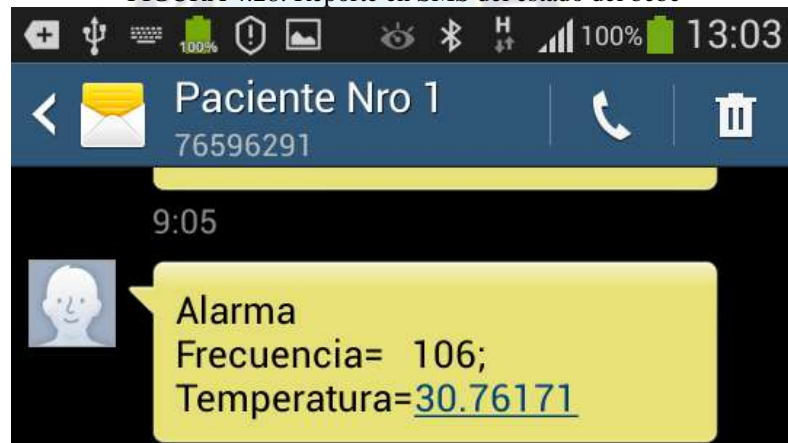
Fuente: Elaboración propia

FIGURA 4.27: Medición de frecuencia cardíaca y temperatura en bebe de 5 meses



Fuente: Elaboración propia

FIGURA 4.28: Reporte en SMS del estado del bebe



Fuente: Elaboración propia

## Realización de pruebas en niños mayores de 4 años

FIGURA 4.29: Niña realizando la prueba de frecuencia cardiaca y temperatura



Fuente: Elaboración propia

FIGURA 4.30: Reporte en SMS del estado de la niña



Fuente: Elaboración propia

## CAPITULO: 5 ANÁLISIS ECONÓMICO.

Los valores presentados a continuación, son los montos totales de los materiales, no incluye impuestos de ley como ser IVA, IT, IUE. Tampoco se especifican los valores originados por transporte local, costos de investigación ni los gastos por comunicación con los respectivos distribuidores.

TABLA 5.1: Lista de precios de los elementos utilizados para el proyecto.

COMPONENTE	VALOR/NRO	CANTIDAD	PRECIO UNIT.	PRECIO TOTAL
RESISTORES	10K	8	0.2	1.6
RESISTORES	470R	4	0.2	0.8
RESISTORES	100R	2	0.2	0.4
CAPACITORES DE CERAMICO	100nf	6	0.5	3
CAPACITORES ELECTROLITICO	47uf	2	0.8	1.6
CAPACITOR ELECTROLITICO	220uf	1	1	1
DIODO RECTIFICADOR	1N4007	1	0.3	0.3
DIODO LED	SMD 1206	2	0.5	1
OPTO ACOPLADOR	PC817	1	3	3
SENSOR DE TEMPERATURA	LM35	1	10	10
SENSOR CARDIACO	PULSOMETRO	1	50	50
INDUCTOR	330uH	2	5	10
μCONTROLADOR	PIC16F88	1	20	20
HEADER PIN	PIN 40x1	1	5	5
OSCILADOR	CRISTAL 4MHZ	1	4	4
BATERIA	BAT3.7V	1	10	10
MODULO GSM/GPRS	SIM900	1	250	250
SIM CARD	SIM ENTEL	1	10	10
PLACA	PCB5.3x6.3Cm	1	50	50
<b>COSTO TOTAL DE COSTRUCCION</b>				<b>478,7 Bs.</b>

Fuente: Elaboración Propia



## CAPITULO: 6

### CONCLUSIONES Y RECOMENDACIONES

---

#### 6.1 CONCLUSIONES

- Se logró desarrollar un dispositivo portátil teniendo en cuenta que es alimentado con una batería y es posible transportarlo sin dificultad debido a sus pequeñas dimensiones.
- Se diseñó y construyó el bloque de control que permite sincronizar diferentes secciones del proyecto, como son las de digitalización y de transmisión por las que debe pasar la información y, que sin este sistema de apoyo, muchos datos se podrían perder en la comunicación entre ambas secciones.
- Con el módulo GSM/GPRS se ha logrado la configuración a través de la programación de su microcontrolador interno, por medio de un programa compilador de lenguaje C.
- Con la configuración para el microcontrolador, se ha observado que es necesario que entre sus propiedades pueda comunicarse con otros dispositivos; en este caso el modem GSM/GPRS, por medio del protocolo de comunicaciones UART. Actuando el microcontrolador como el dispositivo maestro.

#### 6.2 RECOMENDACIONES.

- Se recomienda utilizar la tecnología de montaje superficial (SMT por sus siglas en inglés) en la implementación de los circuitos para reducir el tamaño y el peso del dispositivo.
- Para reducir la interferencia del ruido se recomienda aislar los circuitos mediante un revestimiento metálico, de modo que se produzca el efecto conocido como “Jaula de Faraday”, impidiendo la entrada de ondas electromagnéticas que inducirán corrientes parásitas en los circuitos.

- Se recomienda asegurar el contacto del sensor cardiaco con el paciente para evitar datos erróneos en la transmisión.
- Con la implementación del sistema de telemedicina se lograra aumentar la seguridad en un hospital, ya que, se puede obtener datos del ritmo cardiaco y la temperatura desde un teléfono celular.



## BIBLIOGRAFIA

1. Las enfermedades cardiovasculares son la principal causa de muerte, Consultado el 2 de Enero de 2015, Disponible en URL: <http://www.bolivia.com/vida-sana/salud/sdi/66738/las-enfermedades-cardiovasculares-son-principal-causa-de-muerte-en-el-mundo>
2. Telemedicina Product - Patient Medical Monitoring, Consultado el 5 de febrero de 2014, Disponible en URL: <http://www.aerotel.com/en/?gclid=Cj0KEQjwg47KBRDk7LSu4LTD8eEBEiQA04O6r9cI62ZPz9moyXads-FGdlOEGqzhkYIZPv-2LpaDXR4aAnfi8P8HAQ>
3. Surplus Medical Equipment - Have left over medical equipment, Consultado el 8 de Enero de 2014, Disponible en URL: <http://www.healthcarevolunteer.com/donors/adddonation.php>.
4. Neotec Medical Industries Pte Ltd, Consultado el 9 de Enero de 2014, Disponible en URL: <http://www.neotecmedical.com/>
5. AMD Global Telemedicine: Telemedicine Equipment and Telehealth, Consultado el 9 de Enero de 2014, Disponible en URL: <http://www.amdtelemedicine.com/>
6. HomMed Monitor | BJC Home Care, Consultado el 9 de Enero de 2014, Disponible en URL: <http://www.bjchomecare.org/Services/HomMedmonitor.aspx>
7. telemedicina , Consultado el 6 de marzo de 2017, Disponible en URL: <https://es.wikipedia.org/wiki/Telemedicina>
8. Electrocardiograma ECG/EKG, Consultado el 9 de Enero de 2017, Disponible en URL: <http://www.fundaciondelcorazon.com/informacion-para-pacientes/metodos-diagnosticos/electrocardiograma.html>
9. Historia de la telemedicina, Consultado el 9 de mayo de 2017, Disponible en URL: [http://www.guimun.com/ver\\_blog.php?seccion=818&id=3406&width=700&height=580](http://www.guimun.com/ver_blog.php?seccion=818&id=3406&width=700&height=580)

10. GPRS, Consultado el 9 de abril de 2017, Disponible en URL:  
<https://www.mastermagazine.info/termino/5172.php>
11. Tipos de tarjetas sim, Consultado el 16 de abril de 2017, Disponible en URL:  
<https://www.rankia.com/blog/tarifas-moviles/1988642-diferencias-sim-microsim-nanosim>
12. Plano de transmisión de la red GPRS, Consultado el 17 de abril de 2017, Disponible en URL: <http://www.monografias.com/trabajos101/sistema-gprs/sistema-gprs.shtml>
13. Uso de los comandos AT, Consultado el 17 de abril de 2017, Disponible en URL: <http://www.elecfreaks.com/store/gprsgsm-moduleefcom-pro-efcompro-p-450.html>
14. Enfermedades cardiovasculares, Consultado el 7 de junio de 2017, Disponible en URL: <http://www.who.int/mediacentre/factsheets/fs317/es/>
15. Respuesta de la OMS, Consultado el 7 de junio de 2017, , Disponible en URL: <http://www.who.int/mediacentre/factsheets/fs317/es/>
16. Proteus y sus aplicaciones Consultado el 2 de junio de 2017, Disponible en URL: <http://www.hubor-proteus.com/proteus-pcb/proteus-pcb.html>
17. Compilador mikroc pro, Consultado el 2 de junio de 2017, Disponible en URL: <http://download.mikroe.com/documents/books/spa/disen-y-simulacion-de-sistemas-microcontrolados-en-lenguaje-c/disen-y-simulacion-de-sistemas-microcontrolados-en-lenguaje-c.pdf>
18. Convertidor Boost, Consultado el 4 de junio de 2017, , Disponible en URL: <http://www.neoteo.com/ideas-de-disen-convertidor-boost/>
19. Convertidor Buck , Consultado el 4 de junio de 2017, Disponible en URL: [http://www.academia.edu/31766175/Nomadas\\_Electronicos\\_Convertidores\\_DC\\_DC\\_Buck](http://www.academia.edu/31766175/Nomadas_Electronicos_Convertidores_DC_DC_Buck)
20. Microcontroladores AVR, Consultado el 1 de junio de 2017 Disponible en URL: <https://es.wikipedia.org/wiki/AVR>

21. Tecnología de montaje superficial. Consultado el 2 de junio de 2017, Disponible en URL:

[https://es.wikipedia.org/wiki/Tecnolog%C3%ADa\\_de\\_montaje\\_superficial](https://es.wikipedia.org/wiki/Tecnolog%C3%ADa_de_montaje_superficial)

22. Ritmo cardiaco. Consultado el 2 de junio de 2014, Disponible en URL:

<https://lasaludi.info/ritmo-normal-del-corazon.html>

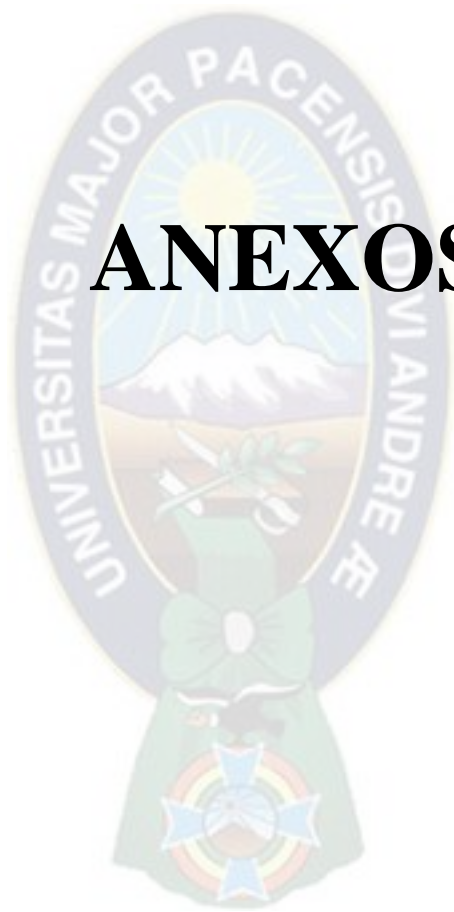


## **GLOSARIO**

ADC	Analog to Digital Converter (Convertidor analógico– digital).
Bps	Bits por segundo.
BSC	Base Station Controller (Controlador de estación base).
BSS	Base Station Subsystem (Subsistema de estación base).
CATV	Community Antenna Televisión (Televisión por cable).
CCD	Charge-Coupled Device (Dispositivo de cargas [eléctricas] interconectadas).
CRC	Comprobación de Redundancia Cíclica.
DAC	Digital to Analog Converter (Convertidor digital –analógico).
DTE	Data Terminal Equipment (Equipo Terminal de Datos).
EEG	Electroencefalograma.
EKG	Electrocardiograma.
FIFO	First In First Out (Primero en entrar, primero en salir).
FTP	File Transfer Protocol (Protocolo de Transferencia de Archivos).
GND	Ground (Suelo o Tierra).
GPRS	General Packet Radio Service(Servicio general de paquetes vía radio).
GSM	Groupé Speciale Mobile (Sistema Global para las comunicaciones Móviles).
GTP	GPRS Tunneling Protocol (Protocolo de Túnel de GPRS).
Hz	Hertz.
IDE	Integrated Development Enviroment (Entorno de desarrollo integrado).
IP	Internet Protocol (Protocolo de Internet).
AN	Local Area Network (Red de área local).
MAC	Media Access Control address (Dirección de control de acceso al medio).
MMS	Multimedia Messaging System (Sistema de Mensajería Multimedia).
BPM	Business Process Management
MS	Mobile Station (Estación móvil).
OEM	Original Equipment Manufacturer (Fabricante de Equipos Originales).
PC	Personal Computer (Computadora Personal).

PLL Phase-Locked Loops (Lazos Enganchados en Fase).  
QoS Quality of Service (Calidad de Servicio).  
SIM Subscriber Identification Module (Módulo de Identificación del Suscriptor).  
SMS Short Message Service (Servicio de Mensaje Corto).  
SPI Serial Peripheral Interface (Interface periférico serial).  
UART Universal Asynchronous Receiver-Transmitter (Transmisor-Receptor Asíncrono Universal).  
WAP Wireless Application Protocol (Protocolo de aplicaciones inalámbricas).  
WWW World Wide Web (Red Global Mundial).





# ANEXOS



## ANEXO A

Programa del microcontrolador desarrollado en MikroC Pro For PIC

```
#include "built_in.h"

//-----

#define MAXTEMP 38.0          //Rango Maximo de Temperatura
#define MINTEMP 34.0          //Rango Minimo de Temperatura
#define MAXFREC 100.0         //Rango Maximo de Frecuencia
#define MINFREC 60.0          //Rango Minimo de Frecuencia
#define MINTIEMPO 15          //tiempo mínimo de falla de condicion
#define REPTIEMPO 60          //Tiempo de repetición
#define REINT 5               //número de Reintentos
char donde[80];
volatile float Temp=38;       //Temperatura corporal
volatile unsigned int Frec=80; //Frecuencia cardiaca
volatile unsigned bit Acuse;   //mensaje respondido
volatile unsigned short Ticker=0; //contador de pulsos 50ms
volatile unsigned short Segundos=0; //contador de segundos
volatile unsigned bit unSeg;

void interrupt(void){ //interrupción para el temporizador
    TMR0=0;           //Pre cargar Timer 0
    Segundos=0;
}
}
PIR1.CCP1IF=0;
}
}

void Timer_init(void){

//Configuracion Timer 0
```

```

OPTION_REG.T0CS = 1;          //Timer 0 como Contador
OPTION_REG.T0SE = 0;          //Conteo por flanco de Bajada
OPTION_REG.PSA = 1;          //Pre escaldor asignado al WDT
TMR0=0;                       //Pre cargar Timer 0
//Configuracion Timer 1
TMR1H=0;
TMR1L=0; //timer1 = 0;
CCPR1L=0x50; //ccpr1 = 50ms timer interrupt
CCPR1H=0xC3;
CCP1CON=0b00001011; //modo comparación con disparo especial.
T1CON=0x01; //start timer, prescaler 1:1
TMR1H=0;
TMR1L=0; //timer1 = 0;
PIE1.CCP1IE=1;
INTCON.GIE=1;
INTCON.PEIE=1;
}
void UART1_Const_Text(const char* ctxt){
    while(*ctxt){
        UART1_Write(*ctxt++);
    }
}
unsigned short GSM_Init(void){
    char dummy; //no sirve para nada
    TRISB = 0x04; // POWER PARA ENCENDER AL MODULO GSM
    PORTB = 0x02; //
    DELAY_ms(2000);
    PORTB = 0x00;
    DELAY_ms(3000);
}

```

```

UART1_Init(9600);
//debemos probar que el modulo está bien
UART1_Const_Text("\r\nAT\r\n");
delay_ms(500);
UART1_Const_Text("\r\nAT\r\n");
void EnviarMensAlarma(unsigned short who){

UART1_Const_Text("AT+CMGS=\"");
if (who==0){
    UART1_Const_Text("71503814\"\\r\n"); //Numero del Usuario 1 (MEDICO)
}else{
    UART1_Const_Text("67324521\"\\r\n"); //Numero del Usuario 2 (MEDICO)
}
UART1_Read_Text(donde,">",5);// primer enter
UART1_Const_Text("Alarma\r"); //Enviar mensaje de Alarma
UART1_Const_Text("Frecuencia=");
IntToStr(Frec,donde); //Convertir Frecuencia a ASCII
UART1_Write_Text(donde);
UART1_Const_Text("; Temperatura=");
FloatToStr(Temp,donde); //Convertir Temperatura a ASCII
UART1_Write_Text(donde);
if (UART1_Data_Ready() == 1) {
    UART1_Read();
}
if (UART1_Data_Ready() == 1) {
    UART1_Read();
}
UART1_Write(26); //Ctrl+Z
//A ESPERAR LA CONFIRMACION: PUEDE SER ERROR\r\n\r

```

```

//o +CMGS:### \r\n
// \r\nOK\r\n
UART1_Read_Text(donde,"\r\n",30);
if(donde[0]=='+'){
    //asumimos alegremente que llego l confirmacion?
    if((donde[1]=='C')&&(donde[4]=='S')){
        //posible confirmacion
        UART1_Read_Text(donde,"\r\n",30);// primer enter
        UART1_Read_Text(donde,"\r\n",30);// OK/r/n
        return; //todo blue
    }
}
//Error...
return; //1 error
}
void BorrarMensajes(void){
//COMO SE BORRA
//AT+CMGD=0,1
    UART1_Const_Text("AT+CMGD=0,1\r\n");
    //esperamos el OK
    UART1_Read_Text(donde,"\r\n",10);// /r/n
    UART1_Read_Text(donde,"\r\n",30);// OK/r/n
}
//como se recibe
unsigned short buscaComando(const char* comando){
    char *cp = donde;
    char *s1;
    const char *s2;
    if ( !*comando )

```

```

    return 0; //que buscar?

while (*cp)
{
    s1 = cp;
    s2 = comando;
    while (*s1 && *s2 && !((*s1 & 0xDF)-(*s2 & 0xDF))){
        s1++, s2++;
    }
    if (!*s2)
}
return 0;
}

unsigned short RecibeAcuse(void){
    unsigned long nume;
    unsigned short acusado=0;
    //primera linea en donde
    if((donde[1]=='C')&&(donde[3]=='T')){ //comando cmt
        //primera posicion de numero donde[7]
        //nume=atol(&donde[7]);
        //comparar con numeros validos aqui.
        UART1_Read_Text(donde,"\r\n",80);// mensaje!/\r/n
        //si número es valido
        //if(nume!=0)
        {
            if(buscaComando("OK")!=0){
                acusado= 1; //si recibe el mensaje ok debe acusar
            }
            if(buscaComando("ESTADO")!=0){

```

```

        EnviarMensAlarma(0); //Enviar mensaje de Alarma
    }
}
BorrarMensajes();//borrar otros mensajes
}
return acusado;
}
void main() {
    //unsigned int Per=0;
    int Valor;
    bit Condicion;
    bit Mensajear;
    unsigned short myfreq;
    float mytemp;
    unsigned int CondTiemp=0;
    unsigned int RepeTiemp=0;
    unsigned short Reintent=0;
    unsigned short prevSeg=0;
    Condicion=0;
    Mensajear=0;
    Acuse=0;
    //Configuracion Conversor A/D
    ADC_Init();
    ADCON0=0xC1;
    ADCON1=0x01;           //Entrada analogica por Canal 0
    ANSEL =0x01;
    TRISA=0x13;           //Bit 0,1 y 4 del puerto A como Entrada
    PORTA=0X11;
    //Configuración temporizadores

```



```

//Configuracion Modulo GSM
GSM_Init();
Timer_init();
PORTB.RB4=1; //OK
PORTB.RB3=0;
while(1){ //Bucle Principal
do{
if (UART1_Data_Ready() == 1) {
UART1_Read_Text(donde,"\r\n",79); // primer enter
if(donde[0]=='+'){ //comando
if(RecibeAcuse()) Acuse=1;
//else do nothing
}
}
//if (PORTA.RA1){ //por la placa
// Acuse=1; //acuse Manual
// }
//insertar aqui si llega un ok por sms y borrar acuse
}while(!unSeg); //Retardo 1 segundo
unSeg=0;
if(Segundos.B0) PORTB.RB0=1;
else PORTB.RB0=0;
Valor=Adc_Read(0); //Leer valor analogico del canal 0
Temp=(5.0*Valor*100.0)/1024.0; //Hallar Temperatura en grados Celcius
//Per++; //Incrementar periodo de tiempo
myfrec=Frec;
mytemp=Temp;

if((Temp>MAXTEMP)||((Temp<MINTEMP)|| //Temperatura dentro del rango?

```

```

(Frec>MAXFREC)||((Frec<MINFREC)) //Frecuencia dentro del rango?
{
    Condicion=1; //condición critica
}else{
    if(Condicion){
        Mensajear=0; //dejar de mensajear
    }
    Condicion=0;
}
if (Condicion){
    CondTiemp++; //tiempo de Condicion.
    if(CondTiemp>MINTIEMPO){ //la condición por un mínimo de T
        CondTiemp--; //para evitar saturacion
        Mensajear=1;
        PORTB.RB4=0;
        PORTB.RB3=1; //FAULT
    }
}else{
    CondTiemp=0;
}
if(Mensajear && !Acuse){ //si no han acusado el mensaje..
    //enviar primer mensaje
    if(RepeTiemp==0){
        RepeTiemp=REPTIEMPO;
        if(Reintent<REINT)
            EnviarMensAlarma(0); //Enviar mensaje de Alarma
        else
            EnviarMensAlarma(1); //Enviar mensaje de Alarma
        Reintent++;
    }
}

```



```

        if(Reintent>=(2*REINT)) Reintent=0;//sigue reintent
    }
    RepeTiemp--; //descontar para la siguiente
} //si acusaron, no hacemos nada!
if(Acuse){ //si acusaron los mensajes recién borra
    RepeTiemp=0;
    Reintent=0; //A la siguiente nuevamente primer usuario
    Condicion=0; // todo blue.
    PORTB.RB4=1; //OK
    PORTB.RB3=0;
}
if(!Mensajear){
    Acuse=0;
    RepeTiemp=0;
    Reintent=0; //A la siguiente nuevamente primer usuario
    Condicion=0; // todo blue. }

```

## **ANEXO B**

### **PROGRAMA DEL MICROCONTROLADOR ATMEGA8**

```
#include "kernel/kernel.h"
```

```
#include <avr/sleep.h>
```

```
/* por ejemplo:
```

```
si tenemos 720 muestras por segundo? = 60bpm
```

```
y funcionamos a 8MHz
```

```
tenemos:
```

```
1/(720 m/s) = 1388.88 us
```

```
a 16MHz = 22222 ciclos reloj
```

```
si queremos la mitad= 30bpm 44444
```

```
si queremos el doble=120bpm 11111
```

```
si queremos el doble=240bpm 5555
```



59, 58, 58, 57, 57, 56, 56, 55, 55, 54, 54, 53, 52, 51, 50, 49, 48, 46, 45, 44, 43, 42,  
41, 40, 39, 38, 37, 35, 34, 33, 32, 31, 30, 28, 27, 26, 25, 23, 22, 22, 21, 20, 19, 18,  
18, 17, 16, 15, 14, 13, 12, 11, 10, 10, 9, 8, 8, 8, 7, 7, 6, 6, 6, 5, 5, 4, 3, 3, 3, 2,  
2, 2, 2, 2, 1, 1, 2, 2, 2, 1, 1, 1, 1, 1, 0, 0, 0, 0, 0, 0, 0, 0, 0, 0, 1, 1, 1, 1, 1, 1,  
1, 1, 0, 0, 0, 0, 0, 0, 0, 1, 1, 1, 1, 1, 1, 1, 1, 1, 0, 0, 0, 1, 1, 1, 1, 2, 2, 2,  
2, 2, 2, 2, 2, 2, 2, 2, 2, 2, 2, 3, 3, 4, 4, 4, 4, 4, 4, 4, 4, 4, 4, 4, 4, 4, 4, 4,  
4, 4, 5, 5, 5, 5, 5, 5, 5, 5, 5, 5, 5, 5, 5, 5, 5, 5, 6, 6, 6, 6, 7, 7, 7, 7, 8, 8, 8,  
8, 9, 9, 9

```
};  
volatile unsigned int ptr=0;  
//calcular en funcion de bpm y el numero de muestras  
// 8000000 / SIZE * 60 / bpm  
#define FACT (F_CPU * 60) / 8 / SIZE  
#define BPM_MIN (F_CPU * 60) / 8 / SIZE /65535  
void calc_timer(void){  
    if (bpm <= BPM_MIN){  
        bpm = 0;  
        PORTD = 0; //omit serial  
        led_off(RED);  
        cli();  
    }else{  
        unsigned long calc = FACT /(unsigned long)bpm;  
        OCR1A = calc; //boom! done  
        sei();  
    }  
}  
  
ISR(TIMER1_COMPA_vect){  
    //sacar dato de tabla!  
    unsigned char n = pgm_read_byte(&normal[ptr++]);
```

```

if(ptr>=SIZE) ptr=0;
PORTD = n & 0xFC; //ommit serial...
if (n > 128){ //if (ptr < SIZE/2){
    led_on(RED);
} else {
    led_off(RED);
}
}
void mostrar_bpm(void){
    lcd_clr();
    //    0123456789ABCDEF
    printf_P(PSTR(" RITMO CARDIACO\n"));
    printf_P(PSTR(" %3i[bpm]"),bpm); //- %04X OCR1A
}

/** Dispositivo de salida.*/
static FILE lcd = FDEV_SETUP_STREAM(lcd_putchar,
NULL,_FDEV_SETUP_WRITE);
///rutina de inicialización aqui:
void inicio(void){
    //leds
    DDRB|=(1<<RED);
    PORTB&=~((1<<RED));
    //switches
    DDRB&=~((1<<UP)|(1<<DOWN));

load_bpm();
//init_lcd();
//init_dac
DDRD|=(1 << PD7)|(1 << PD6)|(1 << PD5)|(1 << PD4) | (1 << PD3)|(1 << PD2);

```

```

PORTD&=~((1 << PD7)|(1 << PD6)|(1 << PD5)|(1 << PD4) | (1 << PD3)|(1 << PD2));
//init timer OCR1A pwm
TCNT1 = 0;
calc_timer();
TCCR1A=(3 << WGM10); //
TIMSK |= (1 << OCIE1A) ;
TCCR1B=(3 << WGM12) | (2 << CS10); //start! /8
sei();
stdout = &lcd;
    lcd_init();
    mostrar_bpm();
}
//bucle principal aqui:
void bucle(void){
    //desplegar bpm en pantalla
    delay_ms(300);
    //test
    if (entrada(UP) && (bpm < 255)){
        bpm++;
        if(bpm < BPM_MIN) bpm = BPM_MIN+1;
        calc_timer();
        mostrar_bpm();
        //update in eeprom?
        //update_bpm()
    }else if (entrada(DOWN) && (bpm > BPM_MIN)){
        bpm--;
        calc_timer();
        mostrar_bpm();
        //update in eeprom?

```

```
//update_bpm()
}
}
///programa principal, llama al inicio y al bucle constantemente.
int main(void){
    inicio();
    while(1) bucle();
}
```



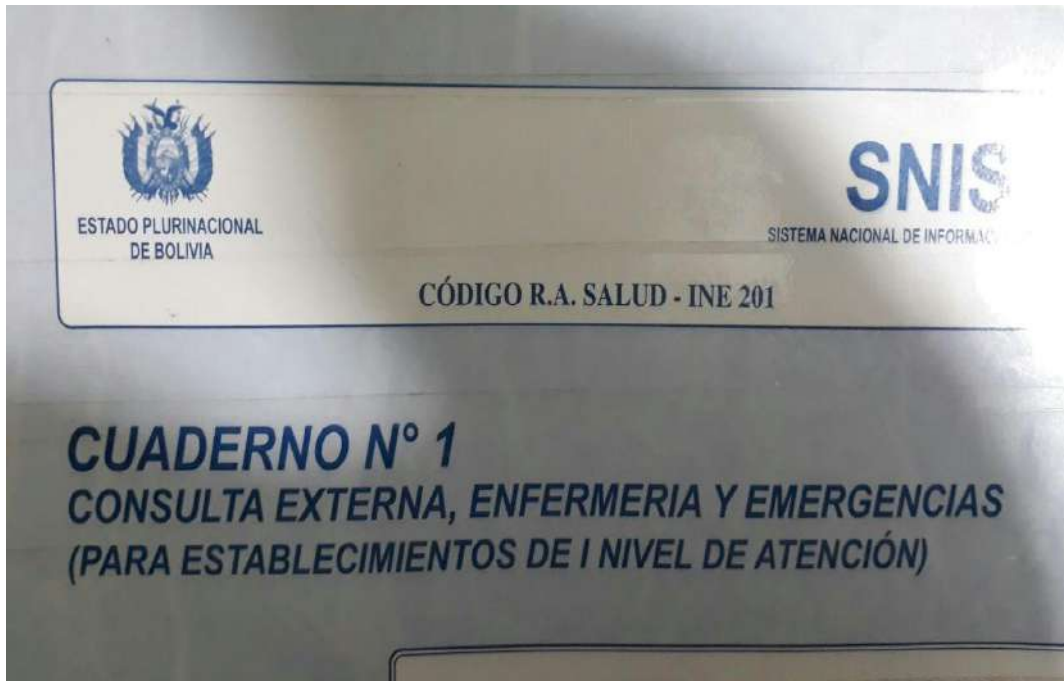
**ANEXO C**



**ANEXO D**



**ANEXO E**



**ANEXO F**

The image shows two pages of a handwritten form. The left page is titled 'Cuaderno N° 1 - Consulta Externa, Enfermería y Emergencias para Establecimientos de I Nivel'. It contains a table with columns for 'N° de Orden', 'Fecha', 'Nombre de la Atendida', 'N° de Atendido', 'Apellidos y Nombre', and a grid for recording data by month (S, S, M, J, J, A, S, O, N, D) and by day (1-31). The right page is also titled 'Cuaderno N° 1 - Consulta Externa, Enfermería y Emergencias para Establecimientos de I Nivel'. It contains a table with columns for 'N° de Orden', 'Fecha', 'Nombre de la Atendida', 'N° de Atendido', 'Apellidos y Nombre', 'Atención', 'Tratamiento', and 'Observaciones'. The form is filled with handwritten entries in Spanish, detailing patient consultations and treatments.



## ANEXO G

### Microcontrolador PIC16f88



# PIC16F87/88

## 18/20/28-Pin Enhanced FLASH MCUs with nanoWatt Technology

### Low-Power Features:

- Power Managed modes:
  - Primary RUN: RC oscillator, 76  $\mu$ A, 1 MHz, 2V
  - RC\_RUN: 7  $\mu$ A, 31.25 kHz, 2V
  - SEC\_RUN: 9  $\mu$ A, 32 kHz, 2V
  - SLEEP: 0.1  $\mu$ A, 2V
- Timer1 Oscillator: 1.8  $\mu$ A, 32 kHz, 2V
- Watchdog Timer: 2.2  $\mu$ A, 2V
- Two-Speed Oscillator Start-up

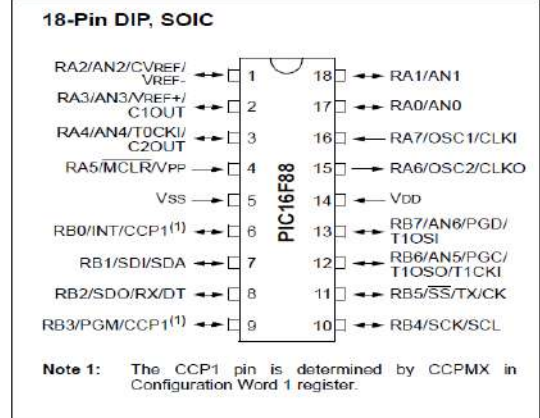
### Oscillators:

- Three Crystal modes:
  - LP, XT, HS: up to 20 MHz
- Two External RC modes
- One External Clock mode:
  - ECIO: up to 20 MHz
- Internal oscillator block:
  - 8 user selectable frequencies: 31 kHz, 125 kHz, 250 kHz, 500 kHz, 1 MHz, 2 MHz, 4 MHz, 8 MHz

### Peripheral Features:

- Capture, Compare, PWM (CCP) module:
  - Capture is 16-bit, max. resolution is 12.5 ns
  - Compare is 16-bit, max. resolution is 200 ns
  - PWM max. resolution is 10-bit
- 10-bit, 7-channel Analog-to-Digital Converter
- Synchronous Serial Port (SSP) with SPI™ (Master/Slave) and I<sup>2</sup>C™ (Slave)
- Addressable Universal Synchronous Asynchronous Receiver Transmitter (USART/SCI) with 9-bit address detection:
  - RS-232 operation using internal oscillator (no external crystal required)
- Dual Analog Comparator module:
  - Programmable on-chip voltage reference
  - Programmable input multiplexing from device inputs and internal voltage reference
  - Comparator outputs are externally accessible

### Pin Diagram



### Special Microcontroller Features:

- 100,000 erase/write cycles Enhanced FLASH program memory typical
- 1,000,000 typical erase/write cycles EEPROM data memory typical
- EEPROM Data Retention: > 40 years
- In-Circuit Serial Programming™ (ICSP™) - via two pins
- Processor read/write access to program memory
- Low-Voltage Programming
- In-Circuit Debugging via two pins
- Extended Watchdog Timer (WDT):
  - Programmable period from 1 ms to 268s
- Wide operating voltage range: 2.0V to 5.5V

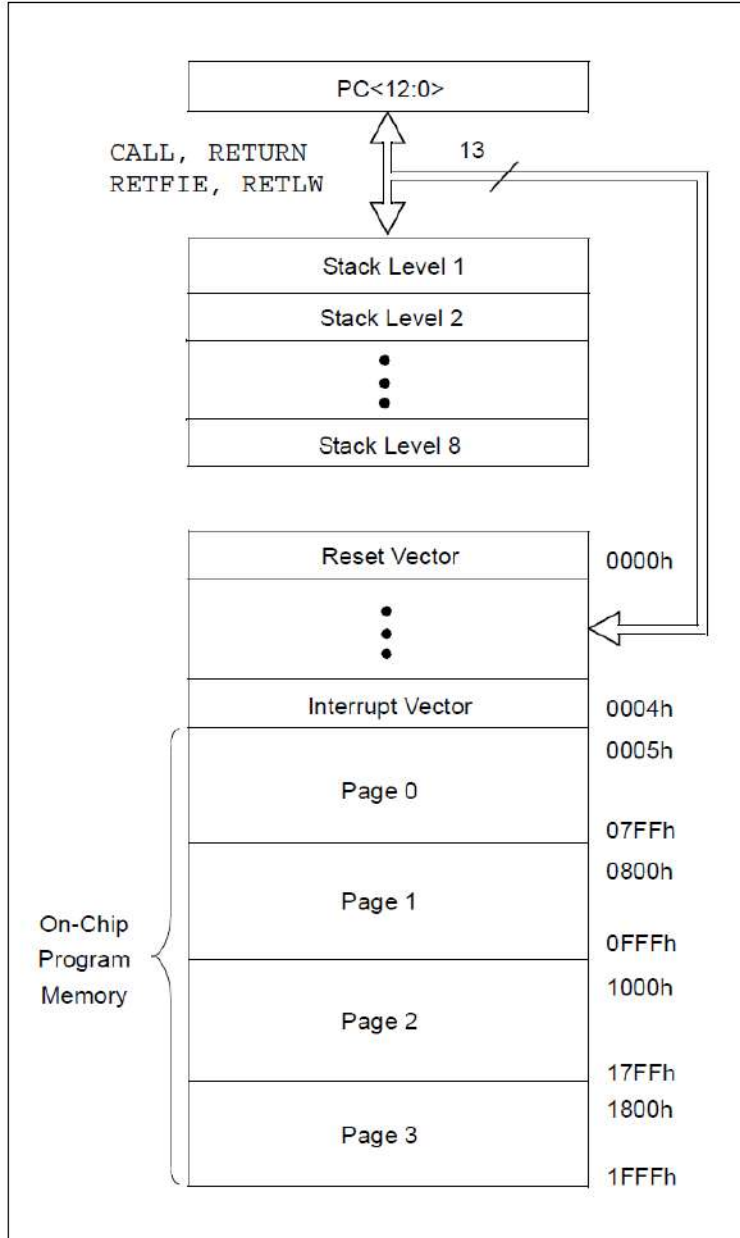
Device	Program Memory		Data Memory		I/O Pins	10-bit A/D (ch)	CCP (PWM)	USART	Comparators	SSP	Timers 8/16-bit
	FLASH (bytes)	# Single Word Instructions	SRAM (bytes)	EEPROM (bytes)							
PIC16F87	7168	4096	368	256	16	n/a	1	Y	2	Y	2/1
PIC16F88	7168	4096	368	256	16	1	1	Y	2	Y	2/1

Pin Name	PDIP, SOIC, SSOP Pin#	QFN Pin#	I/O/P Type	Buffer Type	Description
OSC1/CLKI OSC1 CLKI	9	6	I I	ST/CMOS <sup>(3)</sup>	Oscillator crystal or external clock input. Oscillator crystal input or external clock source input. ST buffer when configured in RC mode; otherwise CMOS. External clock source input. Always associated with pin function OSC1 (see OSC1/CLKI, OSC2/CLKO pins).
OSC2/CLKO OSC2 CLKO	10	7	O O	—	Oscillator crystal or clock output. Oscillator crystal output. Connects to crystal or resonator in Crystal Oscillator mode. In RC mode, OSC2 pin outputs CLKO, which has 1/4 the frequency of OSC1 and denotes the instruction cycle rate.
MCLR/VPP MCLR VPP	1	26	I P	ST	Master Clear (input) or programming voltage (output). Master Clear (Reset) input. This pin is an active low Reset to the device. Programming voltage input.
RA0/AN0 RA0 AN0 RA1/AN1 RA1 AN1 RA2/AN2/VREF-/ CVREF RA2 AN2 VREF- CVREF RA3/AN3/VREF+ RA3 AN3 VREF+ RA4/T0CKI/C1OUT RA4 T0CKI C1OUT RA5/AN4/SS/C2OUT RA5 AN4 SS C2OUT	2 3 4 5 6 7	27 28 1 2 3 4	I/O I I/O I I/O I I O I/O I I O I/O I I I O	TTL TTL TTL TTL ST TTL	PORTA is a bidirectional I/O port.  Digital I/O. Analog input 0.  Digital I/O. Analog input 1.  Digital I/O. Analog input 2. A/D reference voltage (Low) input. Comparator VREF output.  Digital I/O. Analog input 3. A/D reference voltage (High) input.  Digital I/O – Open-drain when configured as output. Timer0 external clock input. Comparator 1 output.  Digital I/O. Analog input 4. SPI slave select input. Comparator 2 output.

**Legend:** I = input      O = output      I/O = input/output      P = power  
 — = Not used      TTL = TTL input      ST = Schmitt Trigger input

**Note** 1: This buffer is a Schmitt Trigger input when configured as the external interrupt.  
 2: This buffer is a Schmitt Trigger input when used in Serial Programming mode.  
 3: This buffer is a Schmitt Trigger input when configured in RC Oscillator mode and a CMOS input otherwise.

# PROGRAM MEMORY MAP AND STACK



File Address	File Address	File Address	File Address
Indirect addr. <sup>(1)</sup> 00h	Indirect addr. <sup>(1)</sup> 80h	Indirect addr. <sup>(1)</sup> 100h	Indirect addr. <sup>(1)</sup> 180h
TMR0 01h	OPTION_REG 81h	TMR0 101h	OPTION_REG 181h
PCL 02h	PCL 82h	PCL 102h	PCL 182h
STATUS 03h	STATUS 83h	STATUS 103h	STATUS 183h
FSR 04h	FSR 84h	FSR 104h	FSR 184h
PORTA 05h	TRISA 85h	105h	185h
PORTB 06h	TRISB 86h	PORTB 106h	TRISB 186h
PORTC 07h	TRISC 87h	107h	187h
PORTD <sup>(1)</sup> 08h	TRISD <sup>(1)</sup> 88h	108h	188h
PORTE <sup>(1)</sup> 09h	TRISE <sup>(1)</sup> 89h	109h	189h
PCLATH 0Ah	PCLATH 8Ah	PCLATH 10Ah	PCLATH 18Ah
INTCON 0Bh	INTCON 8Bh	INTCON 10Bh	INTCON 18Bh
PIR1 0Ch	PIE1 8Ch	EEDATA 10Ch	EECON1 18Ch
PIR2 0Dh	PIE2 8Dh	EEADR 10Dh	EECON2 18Dh
TMR1L 0Eh	PCON 8Eh	EEDATH 10Eh	Reserved <sup>(2)</sup> 18Eh
TMR1H 0Fh	8Fh	EEADRH 10Fh	Reserved <sup>(2)</sup> 18Fh
T1CON 10h	90h	110h	190h
TMR2 11h	SSPCON2 91h	111h	191h
T2CON 12h	PR2 92h	112h	192h
SSPBUF 13h	SSPADDD 93h	113h	193h
SSPCON 14h	SSPSTAT 94h	114h	194h
CCPR1L 15h	95h	115h	195h
CCPR1H 16h	96h	116h	196h
CCP1CON 17h	97h	General Purpose Register 117h	General Purpose Register 197h
RCSTA 18h	TXSTA 98h	16 Bytes 118h	16 Bytes 198h
TXREG 19h	SPBRG 99h	119h	199h
RCREG 1Ah	9Ah	11Ah	19Ah
CCPR2L 1Bh	9Bh	11Bh	19Bh
CCPR2H 1Ch	CMCON 9Ch	11Ch	19Ch
CCP2CON 1Dh	CVRCON 9Dh	11Dh	19Dh
ADRESH 1Eh	ADRESL 9Eh	11Eh	19Eh
ADCON0 1Fh	ADCON1 9Fh	11Fh	19Fh
20h	A0h	120h	1A0h
General Purpose Register 96 Bytes	General Purpose Register 80 Bytes	General Purpose Register 80 Bytes	General Purpose Register 80 Bytes
7Fh	EFh	16Fh	1EFh
	accesses 70h-7Fh F0h	accesses 70h-7Fh 170h	accesses 70h - 7Fh 1F0h
Bank 0	Bank 1	Bank 2	Bank 3
	FFh	17Fh	1FFh

■ Unimplemented data memory locations, read as '0'.

\* Not a physical register.

**Note 1:** These registers are not implemented on the PIC16F876A.

**Note 2:** These registers are reserved; maintain these registers clear.

## ANEXO H

### XL6009E1

#### Function Block

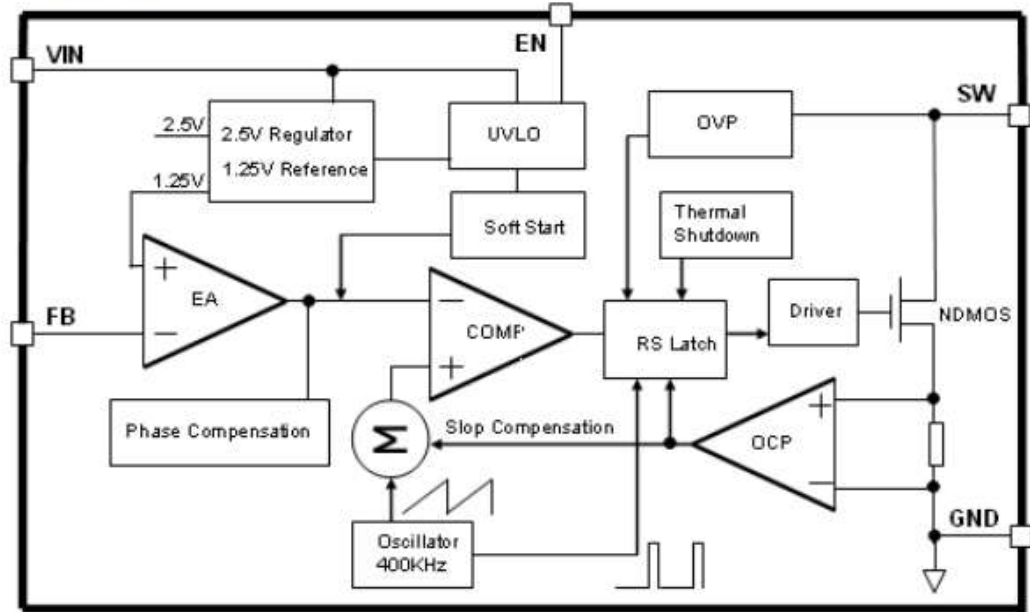
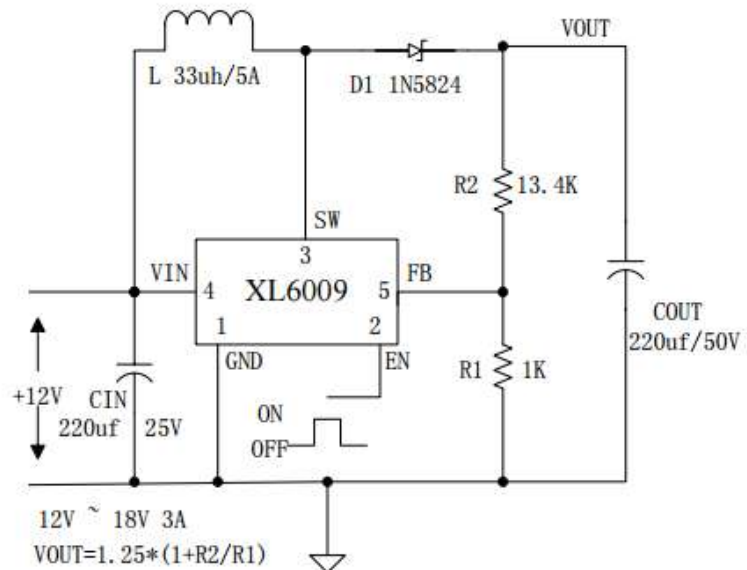


Figure3. Function Block Diagram of XL6009

#### Typical Application Circuit



## Ordering Information

Package	Temperature Range	Part Number	Marking ID	Packing Type
		Lead Free	Lead Free	
		XL6009E1	XL6009E1	Tube
		XL6009TRE1	XL6009E1	Tape & Reel

XLSEMI Pb-free products, as designated with “E1” suffix in the par number, are RoHS compliant.

## Absolute Maximum Ratings (Note1)

Parameter	Symbol	Value	Unit
Input Voltage	$V_{in}$	-0.3 to 42	V
Feedback Pin Voltage	$V_{FB}$	-0.3 to $V_{in}$	V
EN Pin Voltage	$V_{EN}$	-0.3 to $V_{in}$	V
Output Switch Pin Voltage	$V_{Output}$	-0.3 to $V_{in}$	V
Power Dissipation	$P_D$	Internally limited	mW
Thermal Resistance (SOP8) (Junction to Ambient, No Heatsink, Free Air)	$R_{JA}$	100	°C/W
Operating Junction Temperature	$T_J$	-40 to 125	°C
Storage Temperature	$T_{STG}$	-65 to 150	°C
Lead Temperature (Soldering, 10 sec)	$T_{LEAD}$	260	°C
ESD (HBM)		2000	V

**Note1:** Stresses greater than those listed under Maximum Ratings may cause permanent damage to the device. This is a stress rating only and functional operation of the device at these or any other conditions above those indicated in the operation is not implied. Exposure to absolute maximum rating conditions for extended periods may affect reliability.

## XL6009 Electrical Characteristics

$T_a = 25^\circ\text{C}$ ; unless otherwise specified.

Symbol	Parameter	Test Condition	Min.	Typ.	Max.	Unit
<i>System parameters test circuit figure4</i>						
VFB	Feedback Voltage	$V_{in} = 3.6\text{V to } 10\text{V}$ , $V_{out}=12\text{V}$ $I_{load}=0.1\text{A to } 0.5\text{A}$	1.213	1.25	1.287	V
Efficiency	$\eta$	$V_{in}=12\text{V}$ , $V_{out}=18\text{V}$ $I_{out}=3\text{A}$	-	92	-	%

## Electrical Characteristics (DC Parameters)

$V_{in} = 12\text{V}$ ,  $\text{GND}=0\text{V}$ ,  $V_{in}$  &  $\text{GND}$  parallel connect a  $220\mu\text{f}/50\text{V}$  capacitor;  $I_{out}=0.5\text{A}$ ,  $T_a = 25^\circ\text{C}$ ; the others floating unless otherwise specified.

Parameters	Symbol	Test Condition	Min.	Typ.	Max.	Unit
Input operation voltage	$V_{in}$		3.6		36	V
Shutdown Supply Current	$I_{STBY}$	$V_{EN}=0\text{V}$		70	100	$\mu\text{A}$
Quiescent Supply Current	$I_q$	$V_{EN} = 2\text{V}$ , $V_{FB} = V_{in}$		2.5	5	mA
Oscillator Frequency	$F_{osc}$		324	400	480	Khz
Switch Current Limit	$I_L$	$V_{FB} = 0$		5		A
EN Pin Threshold	$V_{EN}$	High (Regulator ON) Low (Regulator OFF)		1.4 0.8		V
EN Pin Input Leakage Current	$I_H$	$V_{EN} = 2\text{V}$ (ON)		3	10	$\mu\text{A}$
	$I_L$	$V_{EN} = 0\text{V}$ (OFF)		3	10	$\mu\text{A}$
Max. Duty Cycle	$D_{MAX}$	$V_{FB}=0\text{V}$		95		%

## ANEXO I

### SIM900 GSM/GPRS



SIMCom presents an ultra compact and reliable wireless module-SIM900. This is a complete Quad-band GSM/GPRS module in a SMT type and designed with a very powerful single-chip processor integrating AMR926EJ-S core, allowing you to benefit from small dimensions and cost-effective solutions.

Featuring an industry-standard interface, the SIM900 delivers GSM/GPRS 850/900/1800/1900MHz performance for voice, SMS, Data, and Fax in a small form factor and with low power consumption. With a tiny configuration of 24mm x 24mm x 3 mm, SIM900 can fit almost all the space requirements in your General features

Quad-Band 850/900/1800/1900 MHz  
GPRS multi-slot class 10/8  
GPRS mobile station class B  
Compliant to GSM phase 2/2+  
Class 4 (2 W @850/ 900 MHz)  
Class 1 (1 W @ 1800/1900MHz)  
SAIC (Single Antenna Interference Cancellation) support  
Dimensions: 24 x 24 x 3 mm  
Weight: 3.4g  
Control via AT commands (GSM 07.07 ,07.05 and SIMCOM enhanced AT Commands)  
SIM application toolkit  
Supply voltage range : 3.2 ... 4.8V  
Low power consumption: 1.0mA (sleep mode&BS-PA-MFRMS=9)  
Operation temperature: -40°C to +85 °C

#### Specifications

Group 3, class 1  
Specifications for GPRS Data

#### **GPRS class 10: max. 85.6 kbps (downlink)**

PBCCH support  
Coding schemes CS 1, 2, 3, 4  
PPP-stack

#### **Specifications for CSD Data**



Non transparent mode

#### **Specifications for SMS via GSM/GPRS**

Point to point MO and MT

SMS cell broadcast

Text and PDU mode

#### **Software features**

0710 MUX protocol

Embedded TCP/UDP protocol

FTP/HTTP

#### **Special firmware**

Embedded AT

FOTA

MMS

#### **Specifications for Voice**

Tricodec

Half rate (HR)

Full rate (FR)

Enhanced Full rate (EFR)

AMR

Half rate (HR)

Full rate (FR)

Hands-free operation (Echo suppression)

#### **Interfaces**

Interface to external SIM 3V/ 1.8V

Analog audio interface

RTC backup

SPI interface (option)

Serial interface

Antenna pad

I2C

GPIO

PWM

ADC

AT cellular command interface

## **ANEXO J**

### **BATERIA LIBRE DE MANTENIMIENTO**



Los fabricantes de baterías de celulares basadas en litio, recomiendan una temperatura ideal de unos 25 grados centígrados. Eso no es siempre posible, pero debemos tener cuidado.

Una batería Li-Ion nunca debe ser expuesta al sol por ejemplo. Para evitar explosiones y prolongar la vida útil de la batería del celular se recomienda:

Se puede cargar una batería de litio frecuentemente, pero no se debería recargar más de lo necesario. Es decir, no hace falta cargarla todas las noches cuando uno llega, por más que haya sido mucho o poco el uso del celular en ese día.

Mantener el celular lejos de agua, tierra, polvo y humedad.

Si se moja el celular, remover la batería, dejar cecar el celular y luego volver a poner la batería en el celular.

## **ANEXO K**

### **SIM CARD**



### **Tarjeta SIM**

La tarjeta SIM (Subscriber Identity Module o, en español, Módulo de Identificación de Abonado) es una tarjeta inteligente desmontable usada en teléfonos móviles y módems HSPA o LTE que se conectan al puerto USB.

Se introdujo en el mercado en la década de los 90 tras la llegada del estándar de comunicación GSM (Sistema Global para las comunicaciones Móviles) y su tamaño era muy similar al de las tarjetas de crédito.

Contienen un chip cuya función es almacenar de forma segura la información del usuario del móvil para poder identificarse en la red, de forma que sea posible cambiar la línea de un terminal a otro simplemente cambiando la tarjeta.

En definitiva, almacena los datos necesarios para poder utilizar el servicio de SMS, llamadas y otros servicios y, sin la tarjeta SIM el teléfono no funcionaría.

La capacidad de almacenamiento de una tarjeta SIM está entre 2KB y 128KB

Existen cuatro tipos de tarjetas SIM: El tamaño normal, la MiniSIM, la MicroSIM y la NanoSIM. Pasar de un tamaño de SIM a otro es posible a través de adaptadores o cortando la tarjeta.

#### Tarjeta MiniSIM

Este modelo de tarjeta es el más conocido por todos ya que desde muchos años atrás ha sido el utilizado en los teléfonos móviles. Contiene el chip del mismo tamaño que la tarjeta SIM en su tamaño normal, el único cambio que se hizo fue recortar parte del plástico que rodeaba el chip, ya que antes una tarjeta SIM era del tamaño de una tarjeta de crédito y ocupaba demasiado espacio interno del teléfono.

Podríamos decir que el término MiniSIM no se utiliza ya que la mayor parte de los usuarios simplemente la denominan como SIM, esto es debido a que la tarjeta SIM en su tamaño normal duró poco tiempo y rápidamente se redujo su tamaño.

La capacidad de almacenamiento va desde los 2KB a 16 o 32KB



### **Tarjeta MicroSIM**

Las tarjetas Micro SIM (o 3FF SIM) son iguales que las tarjetas MiniSIM pero con un tamaño más reducido, de esa forma se aprovecha mejor el espacio interno de los smartphones para poder hacerlos más potentes.

Este tipo de tarjetas tiene una mayor capacidad y permite un mayor almacenamiento, pudiendo guardas más ajustes y aplicaciones, tener más seguridad. El usuario de la tarjeta MicroSIM podrá tener un mayor número de contactos en su agenda. Es decir, la reducción del tamaño no implica una reducción de la capacidad, sino todo lo contrario.

La capacidad de almacenamiento de una tarjeta MicroSIM va desde 32KB hasta los 128KB.



Tarjeta NanoSIM

junto con el iPhone 5, aparece la NanoSIM que llega con una nueva reducción del tamaño, pero no es más que eso, una reducción tanto de sus dimensiones como del grosor. La NanoSIM es un 30% más pequeña que la MicroSIM pero está compuesta, igual que las anteriores, por un chip de almacenamiento.

Esta tarjeta llega de la mano del lanzamiento del nuevo iPhone 5 y de las últimas generaciones de iPad y iPad mini.

La capacidad de almacenamiento de una tarjeta NanoSIM es de 128KB



En la siguiente tabla podrás observar el cambio de tamaño y de capacidad que han tenido las diferentes tarjetas SIM a lo largo de los años:

Tarjeta SIM	Largo (mm)	Ancho (mm)	Grosor (mm)	Capacidad
Tamaño normal	85,60	53,98	0,76	2KB- 128KB
MiniSIM	25,00	15,00	0,76	2KB-16 o 32KB
MicroSIM	15,00	12,00	0,76	32KB-128KB
NanoSIM	12,30	8,80	0,67	128KB

